

КОЛЕНЧАТЫЕ ПОДЪЕМНИКИ 12–26 М С ТЕПЛОВЫМ ДВИГАТЕЛЕМ

Руководство оператора

КОЛЕНЧАТЫЕ ПОДЪЕМНИКИ 12–26 М С ТЕПЛОВЫМ
ДВИГАТЕЛЕМ

HA120PX - HA16X

HA16PX (HA46JRT) - HA18PX (HA51JRT)

HA16SPX (HA46SJRT) - HA18SPX (HA51SJRT)

HA20PX (HA61JRT) - HA260PX (HA80JRT)

4000017030

E 06.12

ФР



1 - Руководство оператора	7
2 - Гарантийное сервисное обслуживание	7
3 - Соответствие	8
4 - Контактная информация HAULOTTE Services®	9

A

ПРАВИЛА БЕЗОПАСНОСТИ

1 - Рекомендации	11
1.1 - Руководство оператора	11
1.2 - Используемые символы	11
1.3 - Цвета наклеек	12
2 - Инструкции перед вводом в эксплуатацию	13
2.1 - Общие инструкции	13
2.2 - Особые инструкции	13
3 - Рабочие инструкции	14
3.1 - Запрещенные действия	14
3.2 - Потенциальные риски	15
3.2.1 - Риск неисправности системы управления	15
3.2.2 - Риск падения	15
3.2.3 - Риск поражения электрическим током	16
3.2.4 - Риск толчка и опрокидывания	16
3.2.5 - Риск возгорания и взрыва	18
3.2.6 - Риск раздавливания и столкновения	18

B

ДЕЛОВАЯ ОТВЕТСТВЕННОСТЬ

1 - Ответственность владельца (или наймодателя)	19
2 - Ответственность работодателя	19
3 - Ответственность инструктора	19
4 - Ответственность оператора	19
5 - Проверки и технический уход	20

C

ОПИСАНИЕ

1 - Маркировка	21
2 - Основные элементы подъемника	22
3 - Устройства безопасности	28
3.1 - Замыкающий рычаг вращения поворотной рамы	28
3.2 - Раздвижные промежуточные поручни	30
3.3 - Точки крепления (Пожалуйста, смотрите конфигурацию подъемника)	30
4 - Наклейки	31
4.1 - Система классификации	31
4.1.1 - Красные наклейки	31
4.1.2 - Оранжевые наклейки	34
4.1.3 - Желтые наклейки	35
4.1.4 - Другие наклейки	36
4.1.5 - Зеленые наклейки	38
4.1.6 - Синие наклейки	38
4.2 - Маркировка	39

СОДЕРЖАНИЕ



5 - Пульты управления	59
5.1 - Нижний пульт управления - Аварийный пункт.	59
5.2 - Пульт управления на рабочей платформе.	65

D

ПРИНЦИП ДЕЙСТВИЯ

1 - Описание	71
2 - Устройства безопасности	71
2.1 - Активация управления	71
2.2 - Скорость передвижения	71
2.3 - Скорость движений	71
2.4 - Датчики длины и углового положения	72
2.5 - Бортовая электроника	72
2.6 - Возможность подключения термореле слежения за рабочей температурой?	72
2.7 - Выявление внутренних неисправностей.	73
2.8 - Автоматическая остановка двигателя	73
2.9 - Нагрузка в корзине (или на платформе).	73
2.10 - Наклон шасси.	73
2.11 - Ограничение вылета.	74
2.12 - Звуковая сигнализация при передвижении	74

E

УПРАВЛЕНИЕ

1 - Рекомендации	75
2 - Проверки перед использованием	75
2.1 - Визуальный контроль.	75
2.1.1 - Общие механические функции	75
2.1.2 - Окружающая среда	77
2.2 - Функциональные проверки.	78
2.2.1 - Механизмы безопасности	78
2.2.2 - Органы управления нижнего пульта (аварийный пункт)	78
2.2.3 - Органы управления пульта на рабочей платформе (ведущая станция)	79
2.3 - Периодические проверки.	80
2.4 - Ремонтные работы и настройки	80
2.5 - Проверки после возобновления эксплуатации.	80
3 - Использование	81
3.1 - Процедура проверки.	81
3.1.1 - Работа кнопок аварийной остановки	81
3.1.2 - Функционирование датчика угла наклона	81
3.1.3 - Визуальная и звуковая аварийная сигнализация	82
3.1.4 - Система взвешивания груза	82
3.2 - Работа с земли	82
3.2.1 - Запуск подъемника	82
3.2.2 - Остановка подъемника	83
3.2.3 - Органы управления рабочими движениями.	84
3.2.4 - Другие органы управления	86
3.3 - Действия с рабочей платформы	87
3.3.1 - Запуск подъемника	87
3.3.2 - Остановка подъемника	87
3.3.3 - Органы управления рабочими движениями.	87
3.3.4 - Другие органы управления	92



F**СПЕЦИАЛЬНЫЕ ОПЕРАЦИИ**

1 - Аварийное опускание.	93
1.1- Принцип.	93
1.2- Процедура	93
1.3- Процедура, выполняемая в экстренной ситуации.	93
2 - Опускание в случае неисправности	94
2.1- Принцип.	94
2.2- Процедура	94
3 - Буксировка.	96
3.1- Отключение колес от колесных редукторов	96
3.2- Буксировка	97
3.3- Подсоединение.	98
4 - Погрузка и выгрузка	99
4.1- Принцип.	99
4.1.1- Погрузка с поднятием подъемника	100
4.2- Приведение в транспортное состояние.	101
4.3- Выгрузка	103
4.4- Предупреждение.	103
4.5- Хранение.	104
5 - Выявление внутренних неисправностей.	104
5.1- Принцип.	104
5.2- Процедура	104
6 - Встроенный генератор(Дополнительная опция)	105
6.1- Принцип.	105
6.2- Процедура	105

G**ТЕХНИЧЕСКИЕ ХАРАКТЕРИСТИКИ**

1 - Основные характеристики	107
2 - Габаритные размеры	122
3 - Рабочая зона	126
3.1- Модель HA120PX (N/A)	126
3.2- Модель HA16X	127
3.3- Модель HA16PX (HA46JRT)	128
3.4- Модель HA18PX (HA51JRT)	129
3.5- Модель HA16SPX (HA46SJRT)	130
3.6- Модель HA18SPX (HA51SJRT)	131
3.7- Модель HA20PX (HA61JRT)	132
3.8- Модель HA260PX (HA80JRT)	133
4 - Особенности стандарта AS - CE	134
4.1- Тест перегрузки.	134
4.2- Функциональный тест.	134
4.3- Тест на устойчивость	135
5 - Декларация о соответствии	139

H**УЧЕТНЫЙ РЕЕСТР РАБОТ ПО ТЕХНИЧЕСКОМУ ОБСЛУЖИВАНИЮ**

1 - Учетный реестр работ по техническому обслуживанию	141
--	------------

СОДЕРЖАНИЕ



Вы приобрели подъемно-транспортную машину HAULOTTE® и мы хотим поблагодарить Вас за доверие.

1 - Руководство оператора

Это руководство, указанное в накладной и предоставленное Вам при поставке подъемника HAULOTTE®, является одним из документов, входящих в бортовую папку.

Оно является оригинальной инструкцией по эксплуатации подъемника.

Для правильной и долговечной работы подъемника тщательно следуйте рекомендациям, указанным в данном руководстве.

Мы хотели бы обратить Ваше внимание на 2 основных пункта :

- Соблюдайте правила безопасности, которые касаются непосредственно подъемника, его эксплуатации и рабочего окружения
- Используйте подъемник исключительно в пределах его применения.



Что касается названий нашего оборудования, мы подчеркиваем их коммерческий характер, который не следует путать с техническими характеристиками. Только таблицы с техническими характеристиками помогут Вам обеспечить адекватность оборудования предполагаемому использованию.

2 - Гарантийное сервисное обслуживание

Сервисный центр HAULOTTE Services® находится в Вашем полном распоряжении на протяжении гарантийного срока эксплуатации подъемника, а также по окончании этого срока для обеспечения его оптимального обслуживания.

- Вы можете связаться с Сервисным центром, указав при этом точную модель подъемника и его серийный номер.
- При заказе расходных материалов или запасных частей, ссылайтесь, пожалуйста, на данное руководство, а также на каталог Haulotte Essential для обеспечения использования Вами только оригинальных частей - единственную гарантию взаимозаменяемости и безупречной работы подъемника.
- В случае неисправности или незначительного инцидента, связанного с подъемником HAULOTTE®, незамедлительно свяжитесь с Сервисным центром HAULOTTE Services®, который обеспечит быстрое решение возникшей проблемы.
- Если одно из подъемно-транспортных оборудования фирмы послужило причиной возникновения инцидента с причинением физических повреждений или ущерба имуществу (личного или производственного), обязательно предупредите об этом HAULOTTE® и свяжитесь с Сервисным центром HAULOTTE Services® (См. : Контактная информация HAULOTTE Services®)

3 - Соответствие

Напоминаем, что подъемники фирмы HAULOTTE® отвечают положениям директив, применяемых к данному типу подъемно-транспортных машин.

Любое вмешательство в конструкцию подъемника без предварительного письменного разрешения на это от фирмы HAULOTTE® повлечет несоответствие подъемника его техническим требованиям.

Фирма HAULOTTE® не несет ответственность за постоянство технических данных, содержащихся в этом руководстве.

Фирма HAULOTTE® оставляет за собой право вносить изменения или улучшения в конструкцию подъемника без исправления данного руководства..



Некоторые дополнительные опции могут изменить функциональные и безопасные характеристики работы подъемника. Если подъемник был изначально поставлен Вам с этой опцией, замена компонента безопасности, связанная с ней, не требует особых мер предосторожности, кроме тех, которые относятся к самой установке (статический тест).

В противном случае следуйте в обязательном порядке следующим рекомендациям изготовителя :

- Осуществляйте установку только квалифицированными специалистами фирмы HAULOTTE®.
- Обновите пластинку изготовителя.
- Проводите тесты устойчивости сертифицированным агентством.
- Обеспечьте соответствие наклеек.

4 - Контактная информация HAULOTTE Services®

Контактная информация HAULOTTE Services®

	<p>HAULOTTE FRANCE PARC DES LUMIERES 601 RUE NICEPHORE NIEPCE 69800 SAINT-PIERRE TECHNICAL Department: +33 (0)820 200 089 SPARE PARTS : +33 (0)820 205 344 FAX : +33 (0)4 72 88 01 43 E-mail : haulottefrance@haulotte.com www.haulotte.fr</p>		<p>HAULOTTE ITALIA VIA LOMBARDA 15 20098 SAN GIULIANO MILANESE (MI) TEL: +39 02 98 97 01 FAX: +39 02 9897 01 25 E-mail : haulotteitalia@haulotte.com www.haulotte.it</p>		
	<p>HAULOTTE HUBARBEITSBÜHNEN GmbH AN DER MÖHLINHALLE 1 D-79189 BAD KROZINGEN-HAUSEN TEL : +49 (0) 7633 806 92-0 FAX : +49 (0) 7633 806 92-18 E.mail : haulotte@de.haulotte.com www.haulotte.de</p>		<p>HAULOTTE VOSTOK, OOO 35, SVOBODY STREET Bldg. 19 125362 MOSCOW RUSSIAN FEDERATION TEL/FAX : +7 495 221 53 02 / 03 E.mail : info@haulottévostok.ru www.haulotte-international.com</p>		<p>HAULOTTE DO BRASIL AV. Tucunaré, 790 CEP: 06460-020 – TAMBORÉ BARUERI – SAO PAULO – BRASIL TEL : +55 11 4208 4206 FAX : +55 11 4191 4677 E.mail : haulotte@haulotte.com.br www.haulotte.com.br</p>
	<p>HAULOTTE IBERICA C/ARGENTINA Nº 13 - P.I. LA GARENA 28806 ALCALA DE HENARES MADRID TEL : +34 902 886 455 TEL SAT : +34 902 886 444 FAX : +34 91 656 97 81 E.mail : iberica@haulotte.com www.haulotte.es</p>		<p>HAULOTTE POLSKA Sp. Z.o.o. UL. GRANICZNA 22 05-090 RASZYN - JANKI TEL : +48 22 720 08 80 FAX : +48 22 720 35 06 E-mail : haulottepolska@haulotte.com www.haulotte.pl</p>		<p>HAULOTTE MÉXICO, Sa de Cv Calle 9 Este, Lote 18, Civac, Jiutepec, Morelos CP 62500 Cuernavaca México TEL : +52 77 7321 7923 FAX : +52 77 7516 8234 E-mail : haulotte.mexico@haulotte.com www.haulotte-international.com</p>
	<p>HAULOTTE PORTUGAL ESTRADA NACIONAL NUM. 10 KM. 140 - LETRA K 2695 - 066 BOADELA LRS TEL : + 351 21 995 98 10 FAX : + 351 21 995 98 19 E.mail : haulotteportugal@haulotte.com www.haulotte.es</p>		<p>HAULOTTE SINGAPORE Pte Ltd. No.26 CHANGI NORTH WAY, SINGAPORE 498812 Parts and service Hotline: +65 6546 6179 FAX : +65 6536 3969 E-mail: haulotteasia@haulotte.com www.haulotte.sg</p>		<p>HAULOTTE MIDDLE EAST FZE PO BOX 293881 Dubai Airport Free Zone DUBAI United Arab Emirates TEL : +971 (0)4 299 77 35 FAX : +971 (0) 4 299 60 28 E-mail : haulottemiddle-east@haulotte.com www.haulotte-international.com</p>
	<p>HAULOTTE SCANDINAVIA AB Taljegårdsgatan 12 431 53 Mölndal SWEDEN TEL : +46 31 744 32 90 FAX : +46 31 744 32 99 E-mail : info@se.haulotte.com spares@se.haulotte.com www.haulotte.se</p>		<p>HAULOTTE TRADING (SHANGHAI) Co. Ltd. #7 WORKSHOP No 191 HUA JIN ROAD MIN HANG DISTRICT SHANGHAI CHINA 201108 TEL : +86 21 6442 6610 FAX : +86 21 6442 6619 E-mail : haulotteshanghai@haulotte.com www.haulotte.cn</p>		<p>HAULOTTE ARGENTINA Ruta Panamericana Km. 34,300 (Ramal A Escobar) 1615 Gran Bourg (Provincia de Buenos Aires) Argentina TEL.: +54 033 27 45 21 91 FAX. +54 033 27 45 72 19 E-mail : haulotteargentina@haulotte.com www.haulotte-international.com</p>
	<p>HAULOTTE UK Ltd STAFFORD PARK 6 TELFORD - SHROPSHIRE TF3 3AT TEL : +44 (0)1952 292753 FAX : + 44 (0)1952 292758 E.mail : salesuk@haulotte.com www.haulotte.co.uk</p>		<p>HAULOTTE GROUP / BILJAX 125 TAYLOR PARKWAY ARCHBOLD, OH 43502 – USA TEL : +1 419 445 8915 FAX :+1 419 445 0367 Toll free : +1 800 537 0540 E.mail : sales@us.haulotte.com www.haulotte-usa.com</p>		<p>HAULOTTE GROUP 1301 E PATRICK STREET FREDERICK, MD 21701 – USA TEL : +1 419 445 8915 FAX :+1 419 445 0367 Toll free : +1 800 537 0540 E.mail : sales@us.haulotte.com www.haulotte-usa.com</p>
	<p>HAULOTTE NETHERLANDS BV Koopvaardijweg 26 4906 CV OOSTERHOUT - Nederland TEL : +31 (0) 162 670 707 FAX : +31 (0) 162 670 710 E.mail info@haulotte.nl</p>		<p>HAULOTTE AUSTRALIA PTY Ltd 46 GREENS ROAD DANDENONG – VIC – 3175 TEL : +61 (0)3 9792 1000 FAX : +61 (0)3 9792 1011 E.mail : sales@haulotte.com.au</p>		

A - Правила безопасности

1 - Рекомендации

1.1 - РУКОВОДСТВО ОПЕРАТОРА

Это руководство по эксплуатации предназначено для операторов подъемно-транспортных машин HAULOTTE®.



Оно не может заменить базового обучения, необходимого для всех работников, использующих строительное оборудование.

Это руководство содержит инструкции по эксплуатации оборудования фирмы HAULOTTE®, чтобы гарантировать правильное и безопасное его использование.

Оно должно находиться в бортовой папке подъемника. Руководство должно содержаться в хорошем состоянии и быть доступно для всех операторов. Дополнительные копии руководства можно заказать в Сервисном центре HAULOTTE Services®.

1.2 - ИСПОЛЬЗУЕМЫЕ СИМВОЛЫ

Символы используются для предупреждения о правилах безопасности или для того, чтобы выделить практическую информацию.

Значение символов

Символ	Значение
	Опасность : Риск травмы или смерти (техника безопасности)
	Внимание : Риск материального ущерба (качество работы)
	Запрет, относящийся к безопасности и качеству работы
	Напоминание : Отсутствие установленного риска, руководствуйтесь здравым смыслом, профессиональным опытом или теоретической базой
	Ссылка на другую часть руководства (см. раздел или техническую справку)
	Ссылка на другое руководство (см. руководство)
	Ссылка на осуществление ремонта (связаться с Сервисным центром HAULOTTE Services®)
Примечание :	Дополнительная техническая информация

А - Правила безопасности

1.3 - ЦВЕТА НАКЛЕЕК

Наклейки и пластинки производителя, находящиеся на подъемнике, указывают на потенциальную опасность, риск и специальные требования.



Наклейки должны содержаться в хорошем состоянии. Вы можете заказать их дополнительные копии в Сервисном центре HAULOTTE Services®.

Ознакомьтесь с цветовой кодировкой наклеек.

Цветовой код наклеек

Наклейки	Цвет	Значение
	Красный	Потенциально смертельная опасность
	Оранжевый	Риск серьезной травмы
	Желтый	Риск материального ущерба и / или незначительной травмы
	Другой	Дополнительная техническая информация
	Зеленый	Работы по техническому обслуживанию или информация о них

Цветовой код наклеек-Только для России и Украины

Наклейки	Цвет	Значение
	Красный	Запрет - Опасность
	Желтый	Предупреждение : Риск материального ущерба и / или незначительной травмы
	Синий	Предостережение
	Синий	Информирование
	Другой	Дополнительная техническая информация

A - Правила безопасности

2 - Инструкции перед вводом в эксплуатацию

2.1 - ОБЩИЕ ИНСТРУКЦИИ



- Работодатель обязан выдать оператору водительское удостоверение.
- Работодатель обязан информировать оператора о действующих нормативных правилах.



Эксплуатация подъемника запрещена :

- На нетвердой, неустойчивой и загроможденной поверхности.
- При силе ветра, превышающей допустимые значения. Проверяйте максимальное значение в технических характеристиках (РазделG 1-Основные характеристики). См. шкалу Бофорта Beaufort (РазделA 3.2.4-Риск толчка и опрокидывания).
- В непосредственной близости от линий электропередач. Соблюдайте безопасное расстояние (РазделA 3.2.3-Риск поражения электрическим током).
- При температуре выше 45 °C(113 °F) или ниже -15 °C(5 °F) . Обращайтесь в фирму HAULOTTE®, если Вы обязаны работать вне этого диапазона температур.
- Во взрывоопасной среде.
- Во время грозы (риск удара молнии).
- В зоне сильных электромагнитных полей (радар...).

Примечание : Рекомендуется использовать подъемник в «нормальных» климатических условиях. При необходимости работать в условиях, которые могут привести к повреждению подъемника (при высокой влажности, температуре, не соответствующей рекомендованным диапазонам, засоленности почвы, коррозионной активности, при высоком атмосферном давлении), свяжитесь с Сервисным центром HAULOTTE Services®. Увеличьте периодичность работ по техническому уходу.

Примечание : Во избежание несанкционированного использования подъемника, не оставляйте ключ запуска на рабочем месте; храните подъемник в безопасном и закрытом помещении.

2.2 - ОСОБЫЕ ИНСТРУКЦИИ



Эксплуатация подъемника запрещена :

- Если нагрузка в корзине (или на платформе) превышает ее допустимый предел. Проверяйте максимальное значение в технических характеристиках (РазделG 1-Основные характеристики).
- Если наклон поверхности превышает допустимый предел. Проверяйте максимальное значение в технических характеристиках (РазделG 1-Основные характеристики).
- В неветилируемой зоне, так как выхлопные газы являются токсичными.
- Ночью, если подъемник не оборудован дополнительной рабочей фарой.
- Если число людей превышает допустимое количество. Проверяйте максимальное значение в технических характеристиках (РазделG 1-Основные характеристики).
- Если боковое усилие превышает допустимую величину. Проверяйте максимальное значение в технических характеристиках (РазделG 1-Основные характеристики).

А - Правила безопасности


3 - Рабочие инструкции



Мы рекомендуем использовать подъемно-транспортные машины на плоской и оборудованной поверхности (асфальт, бетон и т.д.).

3.1 - ЗАПРЕЩЕННЫЕ ДЕЙСТВИЯ



- Никогда не пользуйтесь подъемником с дефектом (утечки в гидросистеме, изношенные шины, неисправная работа).
 - Никогда не делайте резких движений при управлении подъемником.
 - Никогда не помещайте подъемник возле каких-либо конструкций, зданий для их поддержания.
 - Никогда не используйте подъемник для буксировки или для того, чтобы тянуть что-либо на прицепе.
 - Никогда не подвергайте батареи или электрические компоненты воздействию воды (дождя, очистителей высокого давления).
 - Никогда не отключайте защитные устройства.
 - Не соприкасайтесь с неподвижными или подвижными препятствиями. Соприкосновение может вызвать преждевременное разрушение конструкции и некоторых защитных элементов.
 - Никогда не поднимайтесь на покрытие подъемника.
 - Никогда не пользуйтесь подъемником в одиночку. Он должен управляться 2-мя операторами.
 - Никогда не пользуйтесь подъемником с загроможденной корзиной (или платформой).
 - Никогда не увеличивайте площадь поверхности корзины (или платформы), используя выносной настил и дополнительные принадлежности, не разрешенные фирмой HAULOTTE®.
 - Никогда не оставляйте гидравлические цилиндры в максимально выдвинутом положении перед выключением подъемника или при длительных остановках (простоях) агрегата.
-
- Никогда не используйте подъемник с материалами или оборудованием, свисающими с поручней или с телескопической стрелы.
 - Никогда не используйте подъемник с элементами, которые могут увеличить силу ветра (напр. панели).
 - Никогда не увеличивайте рабочую высоту, используя прикрепление (напр. лестницу).
 - Никогда не используйте поручни как средства доступа, чтобы подняться в корзину (или на платформу) или выбраться с корзины (или платформы). Низкое положение корзины обеспечивает легкий доступ. Для оснащенных подъемников : Предусмотрены ступеньки на платформе.
 - Никогда не поднимайтесь на поручни.
 - Никогда не используйте подъемник, если раздвижные промежуточные поручни полностью не опущены или если входная дверца не закрыта.
 - Никогда не используйте агрегат как подъемный кран, товарный лифт или грузоподъемник.
 - Никогда не используйте подъемник для любых других целей, кроме транспортировки людей, их инструментов и материалов в требуемое место.
 - Никогда не ездите на большой скорости в узких или плохо очищенных пространствах. Контролируйте скорость на поворотах.
 - Никогда не буксируйте подъемник (его нужно транспортировать на прицепе). В случае поломки подъемника, его можно отбуксировать для погрузки на прицеп ( Раздел F 3 Буксировка).

А - Правила безопасности

3.2 - ПОТЕНЦИАЛЬНЫЕ РИСКИ

3.2.1 - Риск неисправности системы управления

Рабочие движения, осуществленные подъемником, могут быть нарушены поблизости высоковольтных линий или магнитного поля.

3.2.2 - Риск падения

На борту подъемника соблюдайте следующие инструкции :

- Носите индивидуальное защитное снаряжение, приспособленное для работы и соответствующее местным нормативным правилам.
- Избегайте столкновения с неподвижными или подвижными препятствиями (другими транспортными средствами).
- Убедитесь, что раздвижные промежуточные поручни закрыты (находятся в нижнем положении, нажимая на перила).
- Убедитесь, что входная дверка закрыта и защелкнута (Для оснащенных подъемников).
- При подъеме и передвижении крепко удерживайтесь за поручни.
- Не садитесь, не стойте и не поднимайтесь на перила платформы.
- Убедитесь, что поручни правильно установлены и закрыты.
- Держитесь устойчиво на полу платформы.
- Удаляйте любые следы масла или смазки со ступенек, пола, поручней и перил.
- Содержите пол платформы чистым от строительного мусора.
- Оставайтесь на платформе до тех пор, пока она полностью не будет находиться в исходном положении.
- Не поднимайтесь на платформу, если подъемник не находится в исходном положении.

Чтобы подняться или спуститься с корзины (или платформы) :

- Подъемник должен быть полностью сложен.
- Пользуйтесь доступом к платформе, стоя к нему лицом
- Держитесь за 3 точки опоры между ступеньками и поручнями



А - Правила безопасности

3.2.3 - Риск поражения электрическим током

Этот подъемник не изолирован от действия электрического тока и не предоставляет никакой защиты от него.



Есть большой риск поражения электрическим током в следующих ситуациях :

- Вблизи электрических проводов под напряжением, примите во внимание движения подъемника и качание проводов.
- При случайном контакте с высоковольтными проводами, пользуйтесь подъемником только после отключения тока (для того, чтобы высвободить и удалить подъемник).
- Во время бури.

Никогда не используйте подъемник для заземления при сварке.

Поддерживайте минимально безопасное расстояние относительно электрических проводов и приборов.

Соблюдайте местные нормативные правила и минимальное безопасное расстояние.

Минимально безопасная дистанция


Электрическое напряжение	Минимально безопасная дистанция	
	Mètre	Feet
0 - 300 V	Избегать контакта	
300 V - 50 kV	3	10
50 - 200 kV	5	15
200 - 350 kV	6	20
350 - 500 kV	8	25
500 - 750 kV	11	35
750 - 1000 kV	14	45

Примечание : Пользуйтесь этой таблицей, кроме тех случаев, когда местные нормативные правила являются более строгими.




3.2.4 - Риск толчка и опрокидывания

На борту подъемника соблюдайте следующие инструкции :



- Перед перемещением подъемника на внутренней или внешней поверхности (помещений, мостов, грузовиков), убедитесь, что поверхность может выдержать нагрузку. Проверьте максимальное значение в технических характеристиках ( Раздел G 1-Основные характеристики).
- Будьте бдительны относительно изменения направления движения на платформах, тротуарах и т.д. Проверьте направление движения с помощью красной или зеленой стрелки на шасси и на верхнем пульте управления.
- Всегда проверяйте, чтобы шасси никогда не было на расстоянии менее 1 m (3 ft 3 in) от отверстий, наклонной поверхности, препятствий, мусора и покрытий, которые могут скрыть присутствие ям и других опасных элементов.
- При изменении движений с помощью пультов управления (нижнего или верхнего), джойстики и коммутаторы должны находиться в нейтральной позиции.
- В зависимости от габаритов нагрузки, размещайте груз в центре корзины (или платформы) или же равномерно по всей ее поверхности.

A - Правила безопасности

- Если звучит сигнал наклона при поднятой платформе, полностью ее опустите, переместите подъемник на ровное место и только затем снова ее поднимите.
-  • Избегайте склонов или наклонов, выходящих за пределы возможностей подъемника. Проверяйте максимальное значение в технических характеристиках ( Раздел G 1-Основные характеристики).
- Запрещено движение под уклон на высокой скорости.
- Не поднимайте платформу и не ведите с поднятой платформой на склонах, превышающих допустимый наклон подъемника или на максимально допустимых спусках.
- Не перемещайте подъемник задним ходом (в направлении, противоположном полю зрения).
- Никогда не используйте подъемник при ветре, сильнее допустимого предела.
- Не увеличивайте подветренную площадь. Чем большая площадь подвергается ветру, тем более неустойчивым становится подъемник.
-  • При выполнении передвижения всегда располагайте телескопическую стрелу над задней (с точки зрения перемещения) осью.
- При выполнении передвижения по наклонной поверхности всегда направляйте подъемник в сторону уклона.
- Не перетягивайте и не толкайте предметы при помощи телескопической стрелы.

Примечание : Силу ветра измеряют по шкале Бофорта (Beaufort) при помощи баллов. Каждый балл соответствует оценке скорости ветра на высоте 10 м (32 ft 9 in) метров над открытой ровной поверхностью.

Шкала Бофорта Beaufort

Баллы	Определение силы ветра	Действие ветра	m/s	km/h	mph
0	Штиль	Дым поднимается вертикально.	0 - 0,2	0 - 1	0 - 0,62
1	Тихий бриз	Дым указывает на направление ветра.	0,3 - 1,5	1 - 5	0,62 - 3,11
2	Легкий бриз	Ветер ощущается на лице. Листья шелестят. Флюгер поворачивается.	1,6 - 3,3	6 - 11	3,72 - 6,84
3	Слабый бриз	Листья и тонкие ветки находятся в постоянном движении. Флаги колышутся.	3,4 - 5,4	12 - 19	7,46 - 11,8
4	Умеренный бриз	Ветер поднимает пыль, бумажки. Тонкие ветви гнутся.	5,5 - 7,9	20 - 28	12,43 - 17,4
5	Свежий бриз	Тонкие стволы деревьев качаются. Появление "барашков" на гребнях воды.	8,0 - 10,7	29 - 38	18,02 - 23,6
6	Прохладный ветер	Качаются большие ветви деревьев. Гудят электрические провода и трубы. Зонтики используются с трудом.	10,8 - 13,8	39 - 49	24,23 - 30,45
7	Сильный холодный ветер	Все деревья раскачиваются. Становится трудно идти против ветра.	13,9 - 17,1	50 - 61	31 - 37,9
8	Буря	Ломаются некоторые деревья. Как правило, трудно идти против ветра.	17,2 - 20,7	62 - 74	38,53 - 45,98
9	Сильная буря	Ветер причиняет незначительные повреждения зданий. Ветер срывает некоторые черепицы с крыш и колпаки дымовых труб.	20,8 - 24,4	75 - 88	46,60 - 54,68

A - Правила безопасности

3.2.5 - Риск возгорания и взрыва



При всех работах с батареями носите очки и защитную одежду (во избежание попадания кислоты).

Примечание : Кислоту нейтрализуют содой и водой.



- Не работайте во взрывоопасной или легко воспламеняющейся среде (искры, открытый огонь).
- Не прикасайтесь к горячим частям приводной системы (двигателю, фильтрам и т.д.).
- Не используйте приспособления для подсоединения аккумуляторной батареи к металлическим предметам.
- Никогда не работайте с батареей вблизи искр, открытого огня; не курите при работе с батареями.



- Не заполняйте топливный бак при работающем двигателе и/или рядом с открытым огнем.

3.2.6 - Риск раздавливания и столкновения

На борту подъемника соблюдайте следующие инструкции :



- При операциях находитесь внутри (в центре) платформы.
- Для того, чтобы разместить подъемник близко к препятствию, управляйте подъемом и опусканием шарнирно-сочлененной и телескопической стрел и т.д., а не самим передвижением.
- Убедитесь, что нет препятствий (несущей конструкции) в зоне работы.
- Во время езды установите корзину (или платформу) таким образом, чтобы обеспечить наилучшую видимость.
- При любых маневрах прибегайте к помощи человека, дающего указания снизу.
- Операторы и все работники на местах должны носить средства индивидуальной защиты (каска, ...).
- Во время поднятия, опускания и передвижения подъемника проверяйте наличие свободного пространства по всем направлениям.
- При перемещении подъемника убедитесь, что рабочая зона его действия свободна от людей и препятствий.



Не выполняйте маневров в рабочей зоне, где находятся другие агрегаты (краны, платформы и т.д.).
Учитывайте расстояние, ограниченную видимость и "слепые зоны" при движении и / или эксплуатации подъемника.

В - Деловая ответственность

1 - Ответственность владельца (или наймодателя)

Владелец (наймодатель) обязан информировать операторов о рабочих инструкциях, содержащихся в руководстве по эксплуатации.

Владелец (или наймодатель) обязан восстановить все руководства и наклейки, которые отсутствуют или находятся в плохом состоянии. Дополнительные копии руководства можно заказать в Сервисном центре HAULOTTE Services®.

Владелец (или наймодатель) несет ответственность за применение местных нормативных актов.

2 - Ответственность работодателя

Работодатель обязан выдать оператору водительское удостоверение.

Примечание : Согласно местными правовыми актами в стране, где эксплуатируется подъемник, оператору должно быть выдано соответствующее разрешение на его управление от врача.



Не допускайте к управлению подъемника тех, кто :

- Находится под влиянием наркотиков, алкоголя и т.д.
- Подвержен припадкам, головокружениям, не контролирует свои движения и т.д.

3 - Ответственность инструктора

Инструктор должен быть квалифицирован для обеспечения подготовки операторов. Подготовка должна осуществляться в свободной от препятствий зоне, пока стажеры не будут способны безопасно управлять и эксплуатировать подъемник.

4 - Ответственность оператора

Оператор должен прочитать и понять данное руководство по эксплуатации и наклейки, находящиеся на подъемнике.

Оператор должен предупредить владельца (или наймодателя) об отсутствии или плохом состоянии наклеек, а также о любых неисправностях подъемника.

Оператор может управлять подъемником только при условии использования его по прямому назначению, указанному работодателем.



Только квалифицированные операторы, имеющие разрешение на эксплуатацию подъемников HAULOTTE®, могут ими управлять.

Все операторы должны ознакомиться с аварийным управлением и работой подъемника в чрезвычайных ситуациях.

Оператор должен прекратить эксплуатировать подъемник в случае неисправности или возникновения проблемы с безопасностью самого подъемника или рабочей зоны.

В

- Деловая ответственность

5 - Проверки и технический уход

Таблица технического осмотра и обслуживания определяет роль и ответственность каждой из сторон в периодических работах по техобслуживанию подъемника.



Если подъемник используется в неблагоприятной среде или интенсивно, увеличьте периодичность работ по техническому обслуживанию.

Работы по техническому осмотру и обслуживанию

Тип действий	Частота	Ответственное лицо	Исполнитель	Справочный документ
Осмотр перед поставкой	Перед каждой поставкой, арендой или перепродажей	Владелец (или наймодатель)	Квалифицированный техник HAULOTTE Services®	Руководство оператора
Осмотр перед эксплуатацией	Перед началом эксплуатации или сменой оператора	Оператор	Оператор	Руководство оператора
Регулярное профилактическое техобслуживание	В определенные промежутки 250 мото-часов или 1 раз в год)	Владелец (или наймодатель)	Техник, работающий на месте, или квалифицированный техник HAULOTTE Services®	Журнал технического обслуживания
Периодическая проверка	2 раза в год или по крайней мере 6 месяцев после последней периодической проверки, а также в соответствии с местными нормативными актами	Владелец (или наймодатель)	Организация или техник, утвержденные работодателем или посредником HAULOTTE Services® в соответствии с контрактом HAULOTTE Services®	Журнал технического обслуживания

C

- Описание

1 - Маркировка

Идентификационная пластина изготовителя, закрепленная на шасси, содержит все необходимые сведения, позволяющие определить подъемник (Пожалуйста, смотрите конфигурацию подъемника).



Для любого запроса о предоставлении информации, ремонте или запасных частях, укажите тип и серийный номер подъемника.

A

B

C

D

E

F

G

H

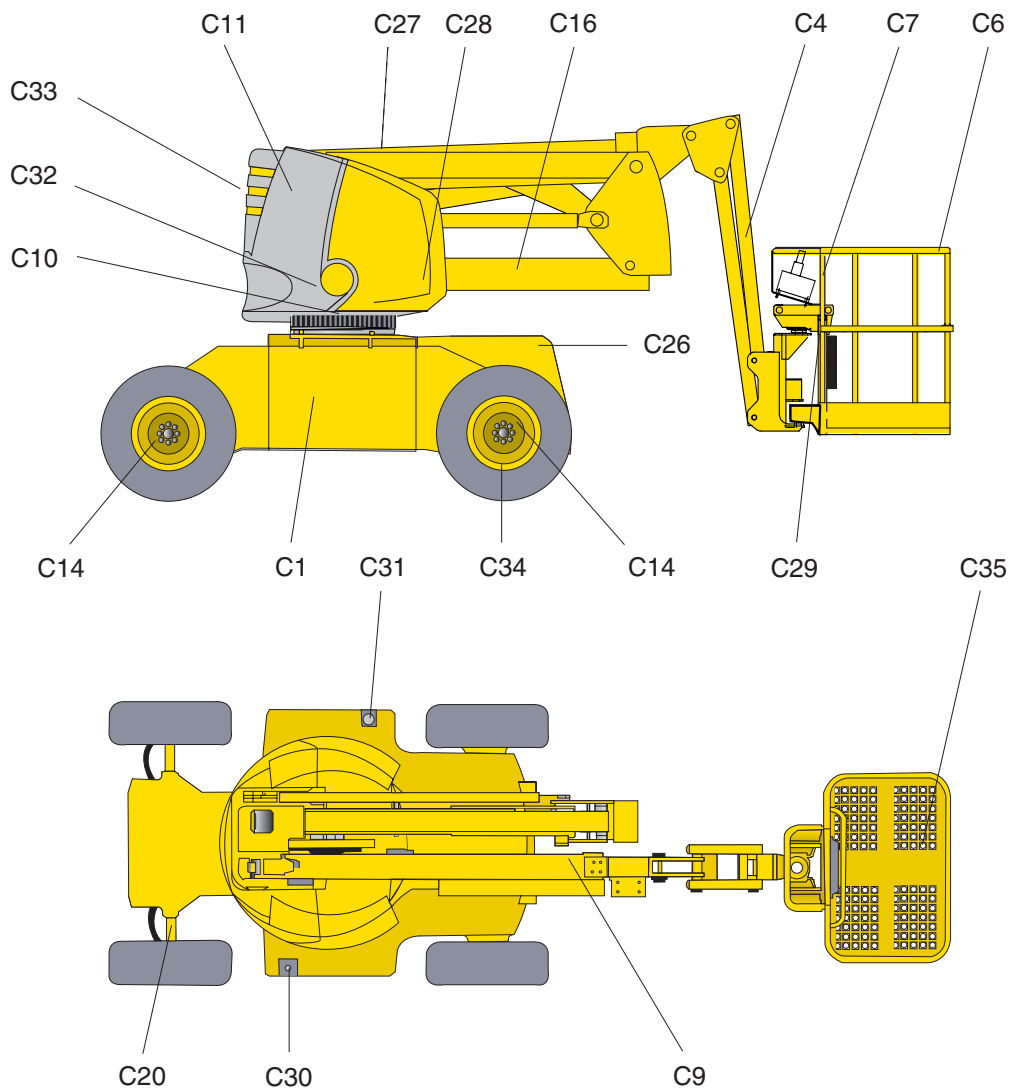
I

C

- Описание

2 - Основные элементы подъемника

HA120PX - Элементы подъемника



HA120PX - Обозначение элементов

Обозначение	Описание
C1	Основное шасси
C2	Переднее движущее и направляющее колесо
C3	Заднее движущее и/или направляющее колесо
C4	Рукоять
C5	Ограничитель нагрузки корзины (или платформы)
C6	Корзина (или платформа)
C7	Пульт управления на рабочей платформе
C8	Компенсационный гидроцилиндр
C9	Телескопическая стрела
C10	Опорно-поворотное устройство
C11	Поворотная рама
C12	Кожух
C13	Шарнирная деталь между шарнирно-сочлененной и телескопической стрелами
C14	Гидравлический мотор передвижения и редуктор

C

- Описание

Обозначение	Описание
C16	Шарнирно-сочлененная стрела
C20	Крепежные (и/или поднимающие части)
C22	Гидроцилиндр подъема телескопической стрелы
C26	Тепловой двигатель и гидравлический насос
C27	Нижний пульт управления
C28	Датчик угла наклона
C29	Гидроцилиндр вращения корзины или Двигатель вращения корзины(в зависимости от модели)
C30	Бак для гидравлической жидкости
C31	Топливный бак
C32	Система поворота
C33	Противовес
C34	Ведущие колеса
C35	Карман для документации

A

B

C

D

E

F

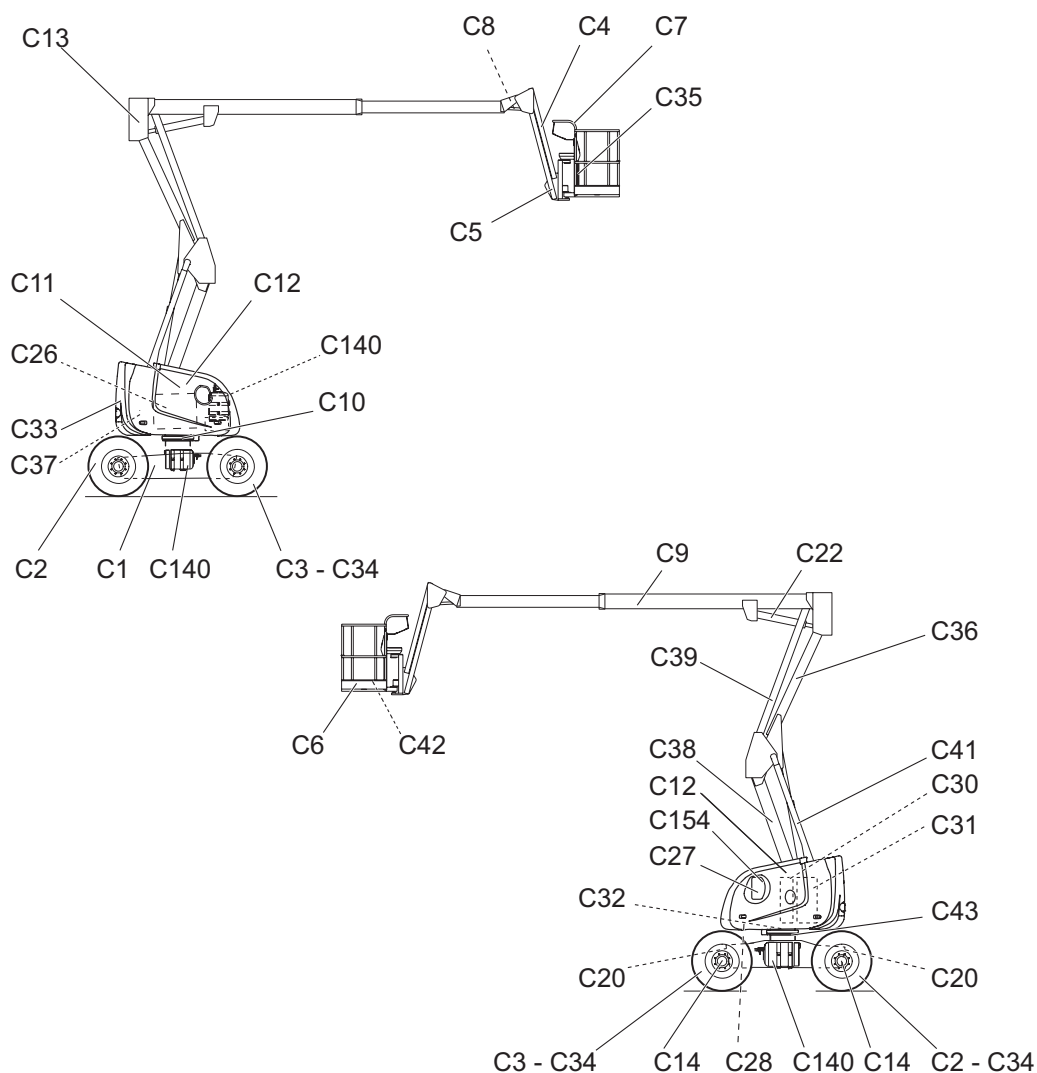
G

H

I

C - Описание

HA16X - HA16SPX (HA46SJRT) - HA16PX (HA46JRT) - HA18SPX (HA51SJRT) - HA18PX (HA51JRT) - Компоненты коленчатых подъемников ниже 20 м(65 ft in)



HA16X - HA16SPX (HA46SJRT) - HA16PX (HA46JRT) - HA18SPX (HA51SJRT) - HA18PX (HA51JRT) - Обозначение элементов

Обозначение	Описание
C1	Основное шасси
C2	Переднее движущее и направляющее колесо
C3	Заднее движущее и/или направляющее колесо
C4	Рукоять
C5	Ограничитель нагрузки корзины (или платформы)
C6	Корзина (или платформа)
C7	Пульт управления на рабочей платформе
C8	Компенсационный гидроцилиндр
C9	Телескопическая стрела (или короб телескопической стрелы)
C10	Опорно-поворотное устройство
C11	Поворотная рама
C12	Кожух
C13	Шарнирная деталь между шарнирно-сочлененной и телескопической стрелами
C14	Гидравлический мотор передвижения и редуктор
C20	Крепежные (и/или поднимающие части)

C

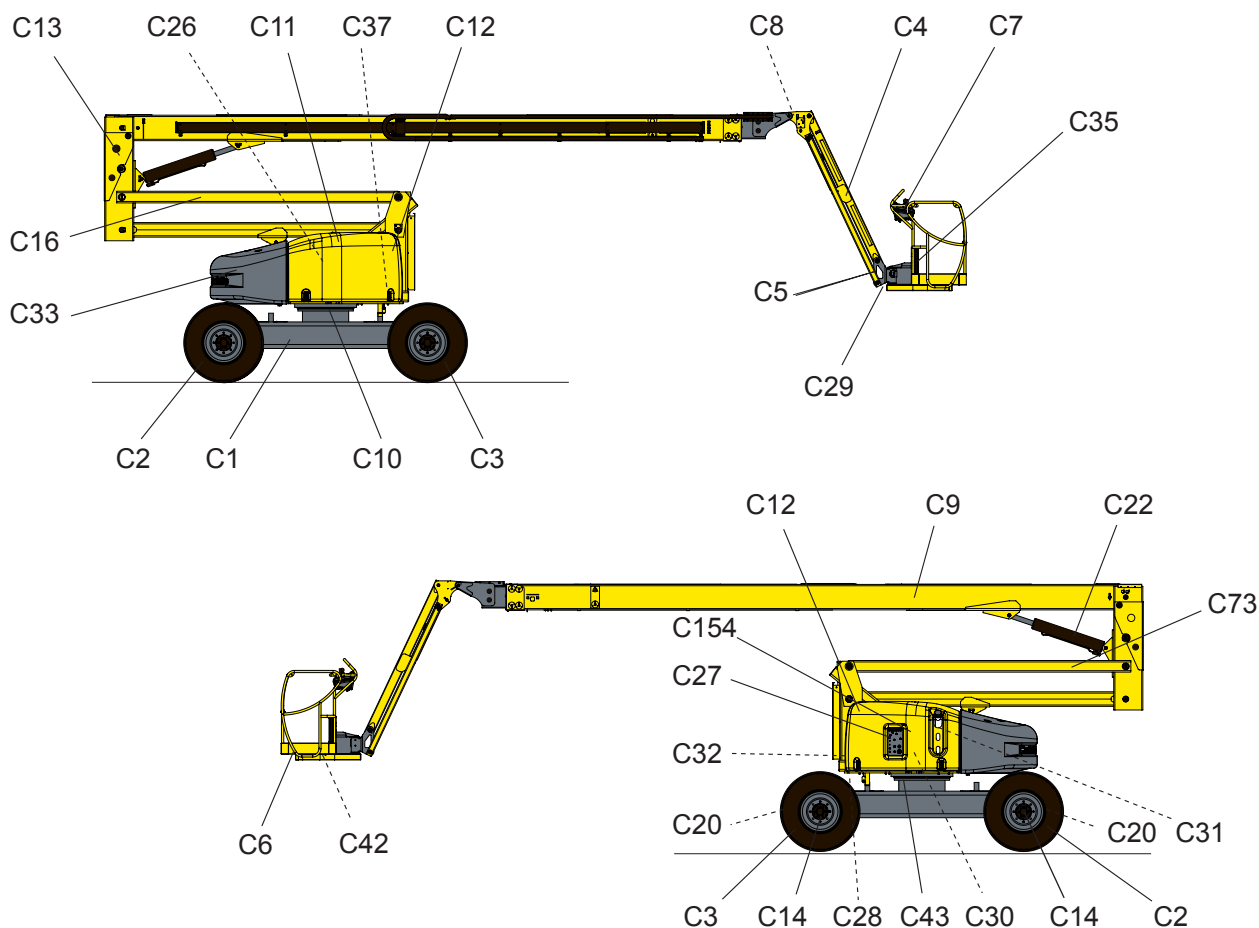
- Описание

Обозначение	Описание
C22	Гидроцилиндр подъема телескопической стрелы
C26	Тепловой двигатель и гидравлический насос
C27	Нижний пульт управления
C28	Указатель наклона
C30	Бак для гидравлической жидкости
C31	Топливный бак
C32	Система поворота
C33	Противовес
C34	Ведущие колеса
C35	Карман для документации
C36	Верхняя шарнирно-сочлененная секция
C37	Пусковой аккумулятор
C38	Нижняя шарнирно-сочлененная секция
C39	Верхняя тяга
C41	Нижняя тяга
C42	Педаля аварийного размыкателя
C43	Замыкающий рычаг вращения опорно-поворотного устройства
C140	Газовые баллоны ⁽¹⁾
C154	Только для России и Украины : Датчик-реле температуры

(1.) Только для US

C - Описание

HA20PX (HA61JRT) - HA260PX (HA80JRT) - Компоненты коленчатых подъемников от 20 m(65 ft7 in) до 26 m(85 ft3 in)



HA20PX (HA61JRT) - HA260PX (HA80JRT) - Обозначение элементов

Обозначение	Описание
C1	Основное шасси
C2	Переднее движущее и направляющее колесо
C3	Заднее движущее и/или направляющее колесо
C4	Рукоять
C5	Ограничитель нагрузки корзины (или платформы)
C6	Корзина (или платформа)
C7	Пульт управления на рабочей платформе
C8	Компенсационный гидроцилиндр
C9	Телескопическая стрела
C10	Опорно-поворотное устройство
C11	Поворотная рама
C12	Кожух
C13	Шарнирная деталь между шарнирно-сочлененной и телескопической стрелами
C14	Гидравлический мотор передвижения и редуктор
C16	Шарнирно-сочлененная стрела
C20	Крепежные (и/или поднимающие части)
C22	Гидроцилиндр подъема телескопической стрелы
C26	Тепловой двигатель и гидравлический насос
C27	Нижний пульт управления
C28	Датчик угла наклона

C

- Описание

Обозначение	Описание
C29	Гидроцилиндр вращения корзины или Двигатель вращения корзины(в зависимости от модели)
C30	Бак для гидравлической жидкости
C31	Топливный бак
C32	Система поворота
C33	Противовес
C35	Карман для документации
C37	Пусковой аккумулятор
C42	Педаль аварийного размыкателя
C43	Замыкающий рычаг вращения опорно-поворотного устройства
C73	Шарнирно-сочлененная секция
C140	Газовые баллоны ⁽¹⁾
C154	Только для России и Украины : Датчик-реле температуры

(1.) Только для US

A

B

C

D

E

F

G

H

I

C

- Описание

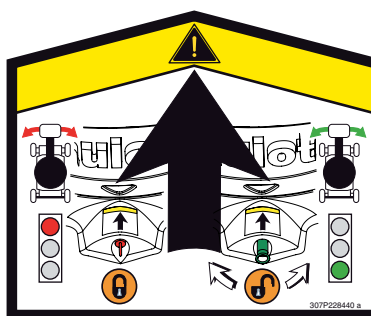
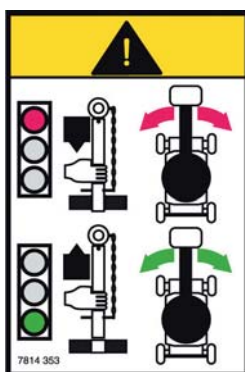
3 - Устройства безопасности

3.1 - ЗАМЫКАЮЩИЙ РЫЧАГ ВРАЩЕНИЯ ПОВОРОТНОЙ РАМЫ

Замыкающий рычаг вращения поворотной рамы позволяет ее заблокировать во время транспортировки подъемника



После каждой транспортировки отпустите замыкающий рычаг вращения поворотной рамы.



Контактный замок поворота (Пожалуйста, смотрите конфигурацию подъемника)



Контактный замок поворота (Пожалуйста, смотрите конфигурацию подъемника)



C

- Описание

Контактный замок поворота (Пожалуйста, смотрите конфигурацию подъемника)



Контактный замок поворота (Пожалуйста, смотрите конфигурацию подъемника)



Контактный замок поворота (Пожалуйста, смотрите конфигурацию подъемника)



A

B

C

D

E

F

G

H

I

C

- Описание

3.2 - РАЗДВИЖНЫЕ ПРОМЕЖУТОЧНЫЕ ПОРУЧНИ



Иллюстрации в этом параграфе не обязательно соответствуют всем изделиям, описанным в руководстве.

Платформа состоит из ограждения и раздвижных промежуточных поручней для облегчения доступа.



Не блокируйте раздвижные промежуточные поручни.



3.3 - ТОЧКИ КРЕПЛЕНИЯ (ПОЖАЛУЙСТА, СМОТРИТЕ КОНФИГУРАЦИЮ ПОДЪЕМНИКА)



Иллюстрации в этом параграфе не обязательно соответствуют всем изделиям, описанным в руководстве.

Подъемник оснащен точками крепления защитного снаряжения (находящиеся в корзине), каждая из которых позволяет закрепить один привязной ремень. Точки крепления обозначены наклейками.



Если местные нормативные акты обязывают ношение защитного снаряжения, пользуйтесь установленными точками крепления.



C - Описание

4 - Наклейки

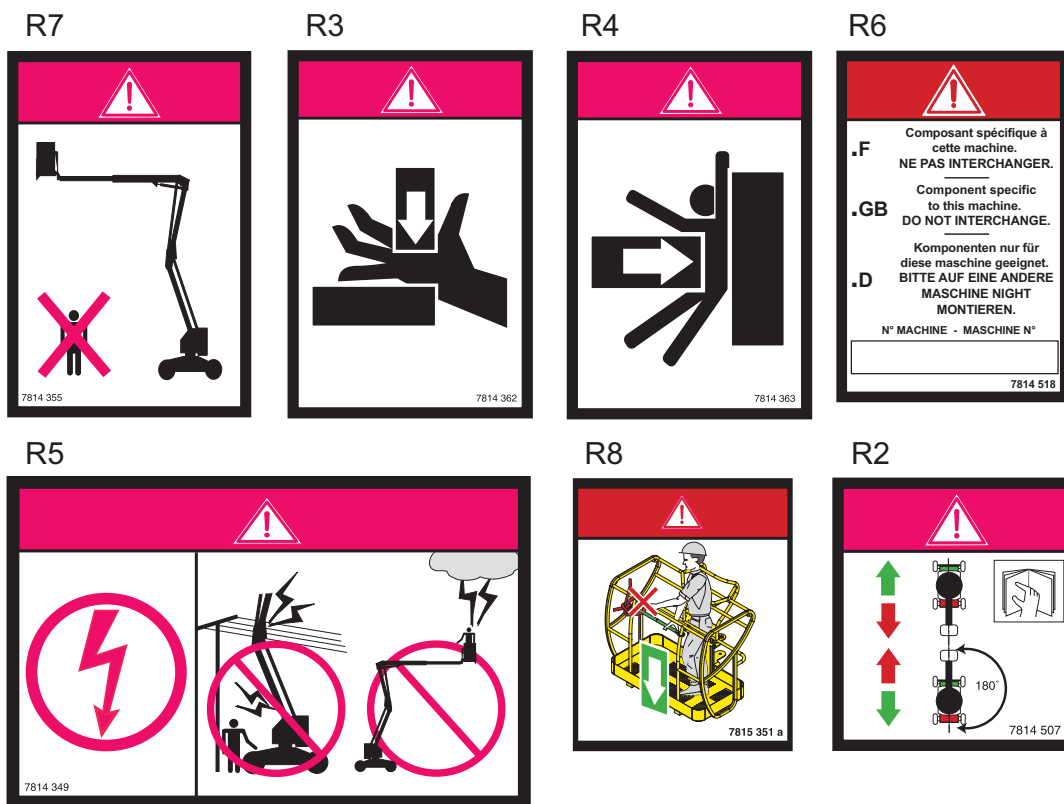
4.1 - СИСТЕМА КЛАССИФИКАЦИИ

4.1.1 - Красные наклейки

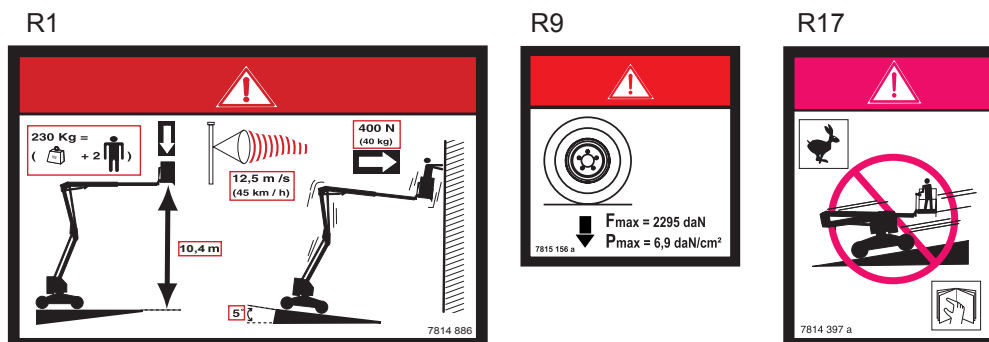


Красные наклейки указывают на потенциальную опасность.

Общие наклейки

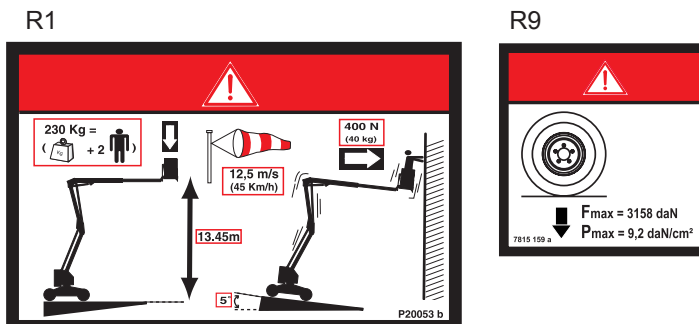


Специальные наклейки HA120PX (N/A)

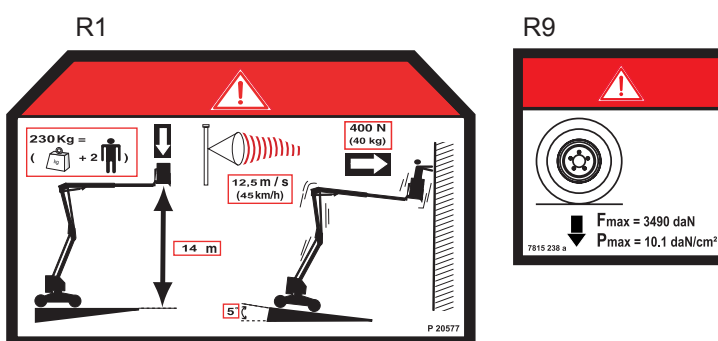


C - Описание

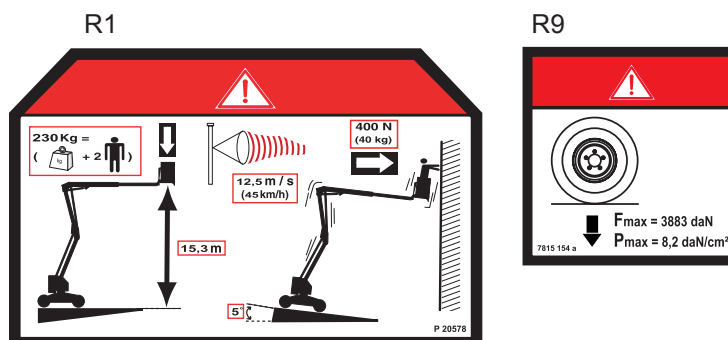
Специальные наклейки HA16X



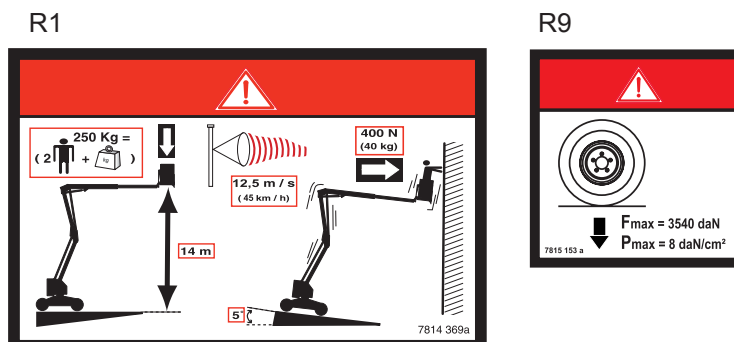
Специальные наклейки HA16SPX (HA46SJRT)



Специальные наклейки HA18SPX (HA51SJRT)

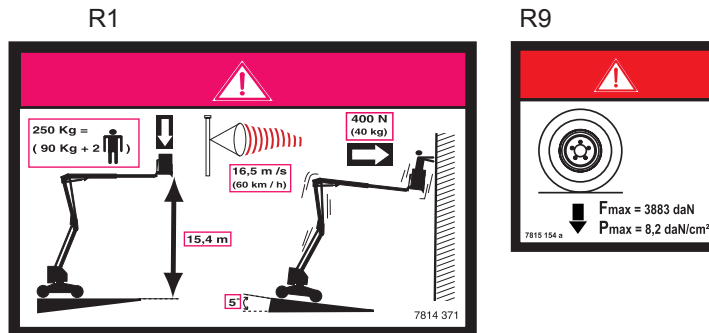


Специальные наклейки HA16PX (HA46JRT)

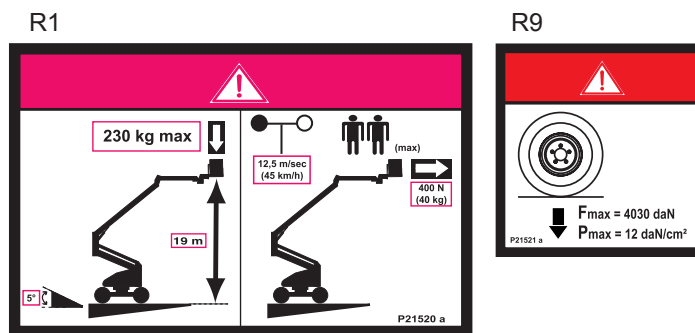


C - Описание

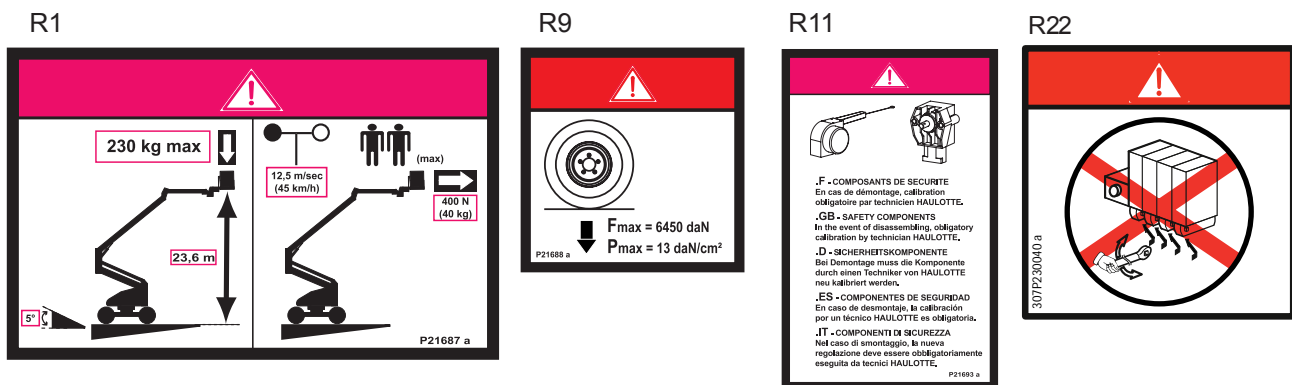
Специальные наклейки HA18PX (HA51JRT)



Специальные наклейки HA20PX (HA61JRT)



Специальные наклейки HA260PX (HA80JRT)



C - Описание

4.1.2 - Оранжевые наклейки



Оранжевые наклейки указывают на опасность получения серьезных травм.

Общие наклейки - CE

O1

CONSIGNE D'UTILISATION
POUR UTILISER CET APPAREIL, L'OPERATEUR DOIT
<ol style="list-style-type: none"> 1 - Lire et comprendre les informations contenues dans le manuel de conduite et les inscriptions apposées sur la machine, se familiariser avec les commandes de son employeur. 2 - Etre formé et entraîné pour la conduite de celui-ci, sous la responsabilité de son employeur. 3 - Assurer correctement l'entretien suivant le catalogue constructeur. 4 - Ne pas utiliser l'appareil en cas de dysfonctionnement. 5 - Ne pas lever sous pression les composants électriques. 6 - Ne rien démonter, le stabilisateur sera modifié. 7 - Ne pas modifier l'appareil sans accord du constructeur. 8 - Ne pas utiliser la machine comme masse de soudure. 9 - Ne pas scuter sur la machine sans déconnecter les cosses des batteries, se référer à la notice de conduite et d'entretien.
INSPECTION JOURNALIERE
<ol style="list-style-type: none"> 1 - Vérifier le niveau d'huile hydraulique et le liquide des batteries. 2 - Vérifier s'il n'y a pas de signe apparent de détérioration (fuite hydraulique, boulonnerie, liaisons électriques). 3 - Vérifier le fonctionnement de l'indicateur de devers en faisant fonctionner l'alarme sonore.
INSTRUCTION AVANT UTILISATION
<ol style="list-style-type: none"> 1 - Enlever la broche de blocage d'orientation (s'il y a une tourelle). 2 - IMPORTANT: La prise doit être raccordée sur une installation électrique protégée par un disjoncteur différentiel 30 mA NORME C15-100.
MISE EN ROUTE
<ol style="list-style-type: none"> 1 - Déverrouiller l'arrêt d'urgence, puis actionner le bouton de démarrage. 2 - En cas de non fonctionnement, attendre 10 s et renouveler l'opération.
INTERDICTION D'UTILISER L'APPAREIL PENDANT LA CHARGE DES BATTERIES
7814 342

Общие наклейки - AS

O1

RECOMMENDATIONS FOR USE
BEFORE USING THIS MACHINE THE OPERATOR MUST
<ol style="list-style-type: none"> 1 - Read and understand the information in the Operators Manual and the information marked on the machine, and become familiar with the controls. 2 - Receive training and practical experience in operating the machine, under the employer's supervision. 3 - Ensure that maintenance is performed in accordance with the manufacturer's instructions contained in the Operators Manual. 4 - Refrain from using the machine in the event of any malfunction. 5 - Avoid contact with electrical components when using high pressure cleaning equipment around the machine. 6 - Not remove any machine parts which might affect the stability. 7 - Not modify the machine without the manufacturer's written approval. 8 - Do not use the machine as a welding earth. 9 - Not carry out repairs on the machine involving welding without first disconnecting the battery.
DAILY INSPECTION
<ol style="list-style-type: none"> 1 - Check the level of diesel fuel (for diesel engine platform). 2 - Check that there are no apparent defects (hydraulic leaks, loose bolts, loose electric connections). 3 - Check that the tilt indicator operates correctly by manually tilting the switch with the power on.
INSTRUCTIONS BEFORE USE
<ol style="list-style-type: none"> 1 - Remove the rotation locking pin (if fitted). 2 - IMPORTANT: when connecting AC power supply to the work platform, the wall power supply must be protected by 30 mA circuit breaker.
START-UP
<ol style="list-style-type: none"> 1 - Turn the battery isolator switch (if fitted) to the "on" position. 2 - Unlock the emergency stop button then press the engine starter button. 3 - If the engine does not start, wait 10 seconds then repeat the operation.
THE MACHINE MUST NOT BE USED WHILE CHARGING THE BATTERIES
7814 456

Общие наклейки - ANSI - CSA

O1

WARNING
RECOMMENDATIONS FOR USE
THIS MACHINE MUST NOT BE USED UNTIL IT IS INSPECTED AND OPERATING PROPERLY.
<ul style="list-style-type: none"> DO NOT operate this machine unless you have been properly trained as described in the HAULOTTE Operation and Safety Manual by a qualified person and authorized to operate this machine. Your training includes reading and understanding the safety, operating and maintenance instructions in manufacturer's manuals, knowing your employer's work rules and applicable governmental regulations. Follow the instructions in the Operating Manual and sections 6, 7 and 8 of ANSI A92.5-2006 for daily, frequent and annual inspections. These may be obtained from your authorized HAULOTTE, Inc. equipment dealer or HAULOTTE, Inc. DO NOT replace items (i.e., batteries, tires, counterweight, etc.) with items of different weight or specification because this will affect the stability of the machine. DO NOT modify or change this machine without written approval from the manufacturer. Operate this machine with extreme caution. STOP all operation if a malfunction occurs. Test foot switch for proper operation. Test high engine and high drive cut out switches for proper operation. DO NOT wash the electrical components with a washer's pressure. DO NOT use the machine as a welding earth. DO NOT weld on the machine without first disconnecting the battery terminals.
DAILY INSPECTION
<ul style="list-style-type: none"> Check the level of diesel fuel (for diesel engine platform). Check that there are no apparent defects (hydraulic leaks, loose bolts, loose electric connections). Check that the tilt indicator operates correctly by sounding the buzzer (when machine is raised).
INSTRUCTION BEFORE USE
<ul style="list-style-type: none"> Remove the rotation locking pin (if there is a turntable). IMPORTANT: when using the AC power line to the work platform, the power plug must be connected to an electrical installation protected by a circuit breaker.
START-UP
<ul style="list-style-type: none"> Turn the battery isolator switch to the "ON" position. Unlock the emergency stop button then press the starter button (for diesel engine platform). If the machine does not start, wait 15 seconds then repeat the operation.
The machine must not be used while charging the batteries (on electrical machine). Improper use of this machine could cause death or serious injury.
7814 567

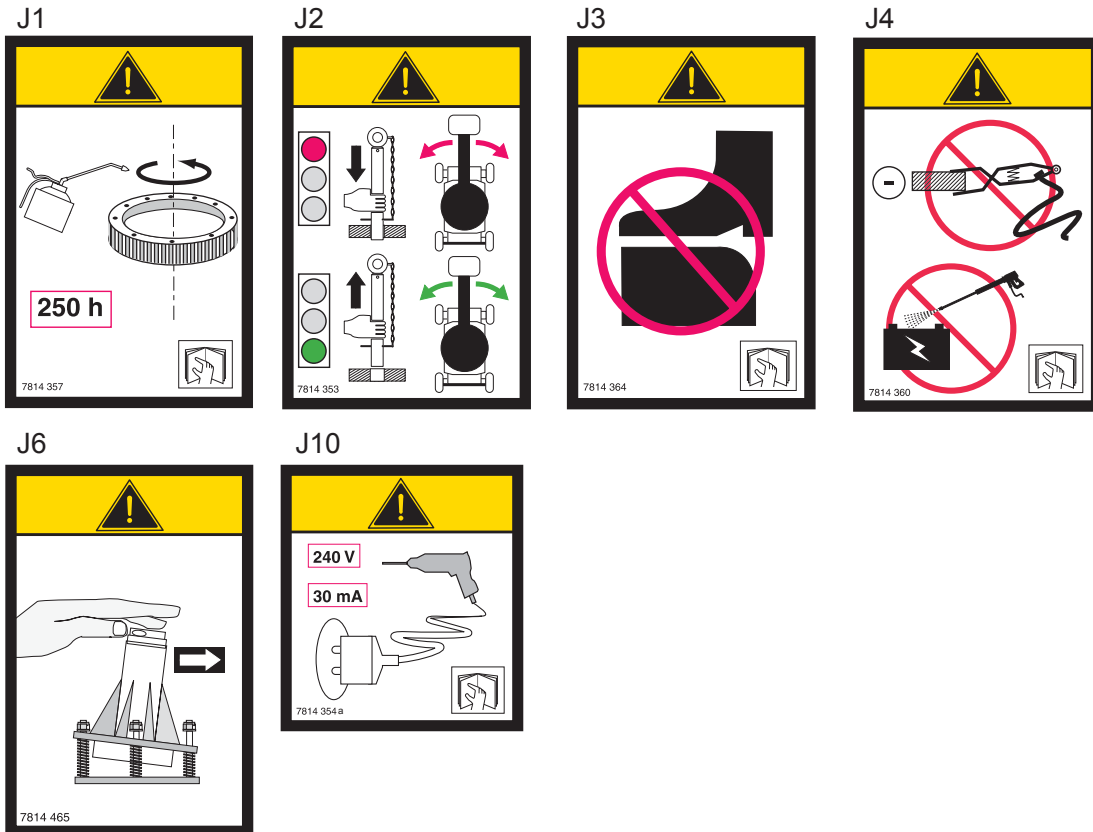
C - Описание

4.1.3 - Желтые наклейки

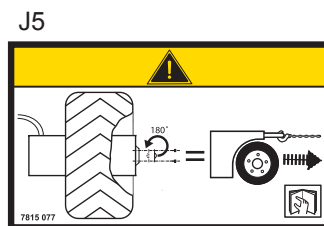


Желтые наклейки указывают на риск материального ущерба и / или незначительных травм.

Общие наклейки



Специальные наклейки HA20PX (HA61JRT) и HA260PX (HA80JRT)



Специальные наклейки для работы в условиях низких температур



C - Описание

Специальные наклейки для работы в условиях жаркого климата

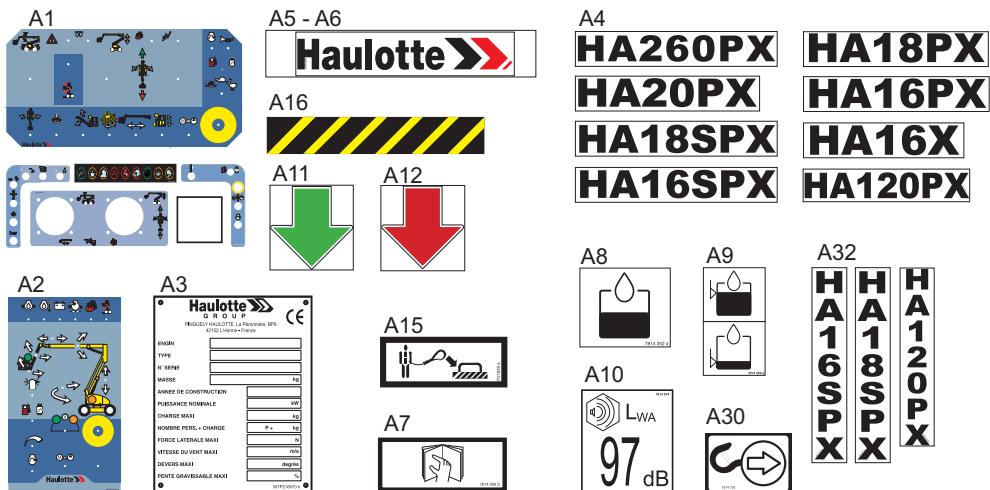


4.1.4 - Другие наклейки

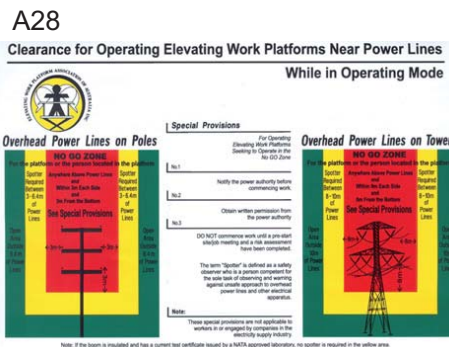
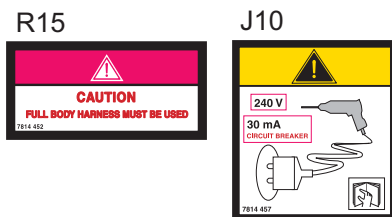
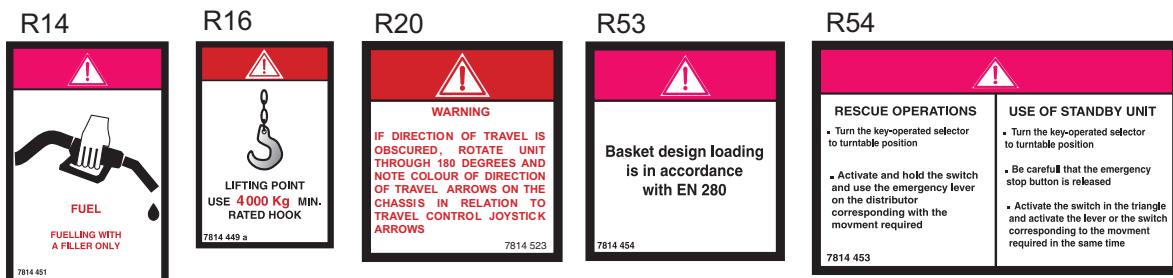


Другие наклейки предоставляют дополнительную техническую информацию.

Общие наклейки



Специальные наклейки AS



C - Описание

Специальные наклейки ANSI

A29

DANGER	ELECTROCUTION HAZARD This machine is well insulated. However, a distance of at least 10 ft between any part of machine and any electrical line or apparatus charged up to 10,000 volts. Do not touch electrical parts of machine or power supply (generator, transformer or power lines).	TP OVERHAZARD • Do not touch any part of the machine, tire and/or surface before starting, stopping or during operation. • Do not touch any part of the machine, tire and/or surface when the machine is running. • Do not touch any part of the machine, tire and/or surface when the machine is stopped. • Do not touch any part of the machine, tire and/or surface when the machine is being moved. • Do not touch any part of the machine, tire and/or surface when the machine is being lowered. • Do not touch any part of the machine, tire and/or surface when the machine is being raised.
	RECOMMENDATIONS FOR USE: THIS MACHINE MUST NOT BE USED UNTIL IT IS INSPECTED AND OPERATING PROPERLY. • Do not touch any part of the machine, tire and/or surface before starting, stopping or during operation. • Do not touch any part of the machine, tire and/or surface when the machine is running. • Do not touch any part of the machine, tire and/or surface when the machine is stopped. • Do not touch any part of the machine, tire and/or surface when the machine is being moved. • Do not touch any part of the machine, tire and/or surface when the machine is being lowered. • Do not touch any part of the machine, tire and/or surface when the machine is being raised.	FALLING HAZARD • Check the condition of the suspension and all fixed lines or ropes. • Do not touch any part of the machine, tire and/or surface when the machine is being lowered. • Do not touch any part of the machine, tire and/or surface when the machine is being raised.

A22

Voltage Range (Phase-to-phase)	Minimum safe approach distance (M.S.A.D.) to energized (exposed or insulated) power lines	
	(Feet)	(Meters)
0 to 300 V	10	3.05
Over 300 V to 50 kV	15	4.58
Over 50 kV to 100 kV	20	6.10
Over 100 kV to 150 kV	25	7.62
Over 150 kV to 250 kV	35	10.67
Over 250 kV to 1000 kV	45	13.72

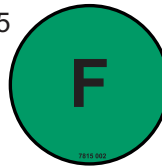
O3

WARNING
EXPLOSION/FIRE HAZARD
Charge batteries in well ventilated area, free of flames, smoking or sparks.
Failure to follow warning could cause death or serious injury.
7814 889

A27

507 LBS CAPACITY

A25



J32

CAUTION
LOW SULFUR FUEL OR ULTRA LOW SULFUR FUEL ONLY
3079235809

Специальные наклейки HA120PX (N/A)

A74

Специальные необязательные наклейки

A8

BIO
7814 889

R18

A31

OFF ON
7815 008

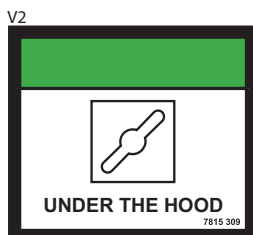
C - Описание

4.1.5 - Зеленые наклейки



Зеленые наклейки указывают на профилактическое техобслуживание или информацию о нем (Стандарт CSA).

Общие наклейки



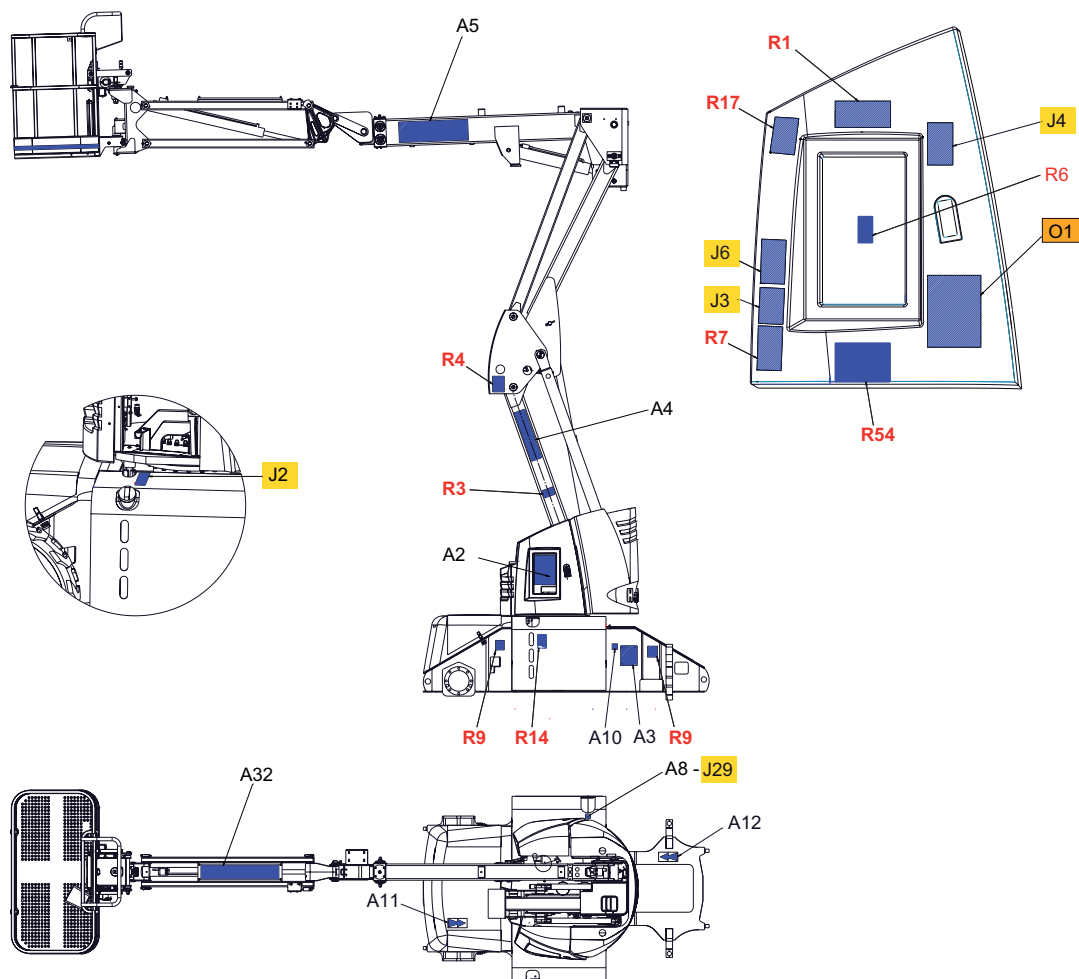
4.1.6 - Синие наклейки

Примечание : Синие наклейки несут информацию или предостережения, связанные с действиями в случае опасности.

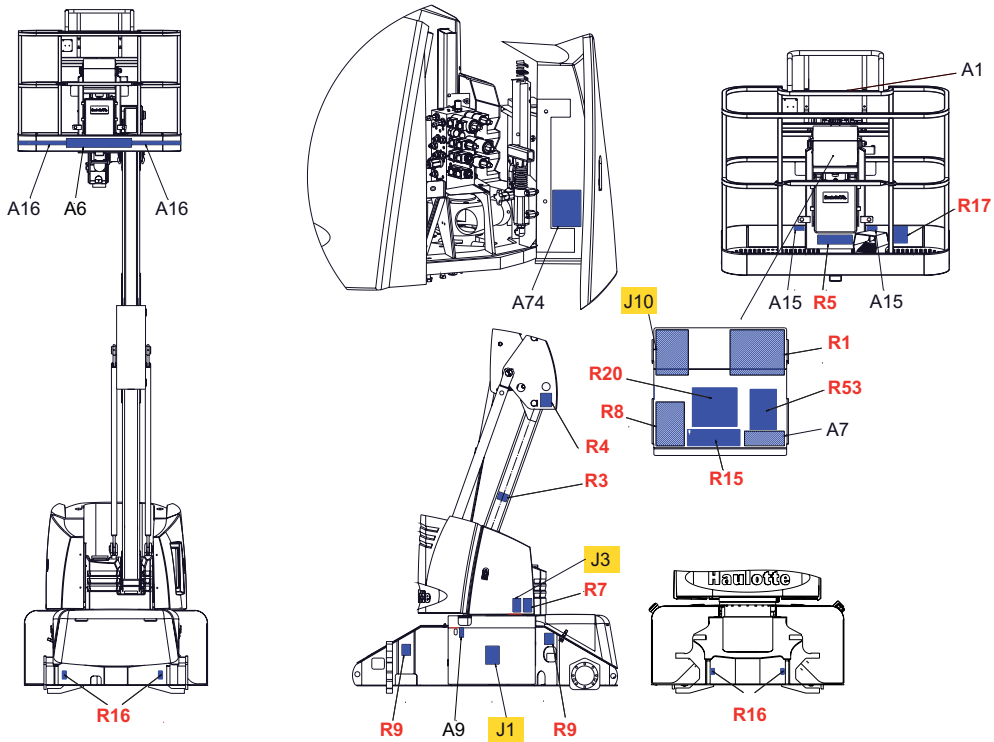
C - Описание

4.2 - МАРКИРОВКА

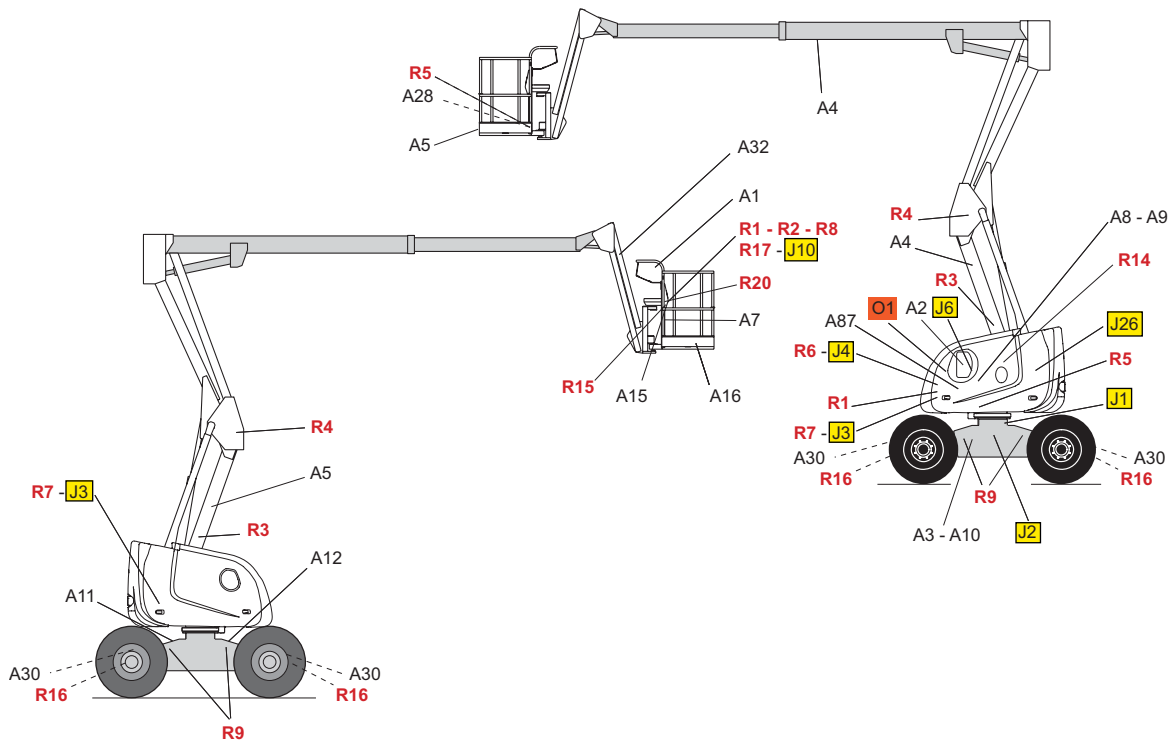
Расположение наклеек на HA120PX (N/A) -Стандарты CE и AS



C - Описание

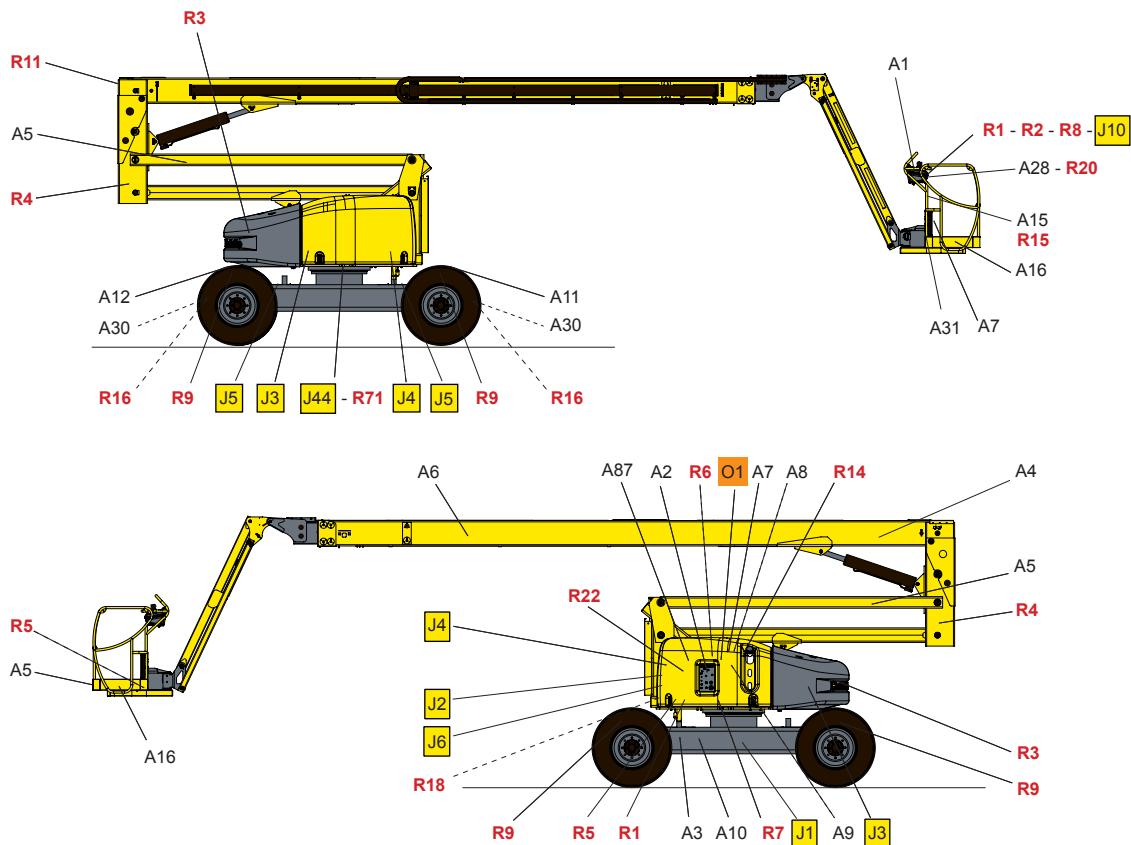


Расположение наклеек на коленчатых подъемниках ниже 20 м (65 ft 7 in) - Стандарты CE и AS



C - Описание

Расположение наклеек на коленчатых подъемниках от 20 м(65 ft7 in) до 26 м(85 ft3 in)- Стандарты CE и AS



Описание наклеек HA120PX - HA16X - HA16PX (HA46JRT) - HA16SPX (HA46SJRT) - HA18PX (HA51JRT) - HA18SPX (HA51SJRT)-Стандарты CE и AS

Цвет	Обозначение	Описание	Кол-тво	
Красный	R1	Высота пола и нагрузка	2	Для HA120PX (NA) : 3078148860 Для HA16X (NA) : 307P200530 Для HA16PX (HA46JRT) : 3078143690 Для HA16SPX (HA46SJRT) : 307P205770 Для HA18PX (HA51JRT) : 3078143710 Для HA18SPX (HA51SJRT) : 307P205780
	R2	Направление передвижения подъемника	1	3078145070
	R3	Риск раздробления рук	2	3078143620
	R4	Риск раздавливания тела	2	3078143630
	R5	Опасность поражения электрическим током	1	3078143490
Красный	R6	Не производите замены с других подъемников	1	3078145180
Красный	R7	Не ставьте в рабочей зоне	2	3078143550
Красный	R8	Закройте раздвижные промежуточные поручни	1	3078153510

С - Описание

Цвет	Обозначение	Описание	Кол-тво	
Красный	R9	Нагрузка на колесо	4	Для HA120PX (NA) : 3078151560 Для HA16X (NA) : 3078151590 Для HA16PX (HA46JRT) : 3078151530 Для HA16SPX (HA46SJRT) : 3078152380 Для HA18PX (HA51JRT) и HA18SPX (HA51SJRT) : 3078151540
Красный	R14	Заполнение топливного бака	1	Только для стандарта AS : 3078144510
Красный	R15	Пользуйтесь привязными ремнями	1	Только для стандарта AS : 3078144520
Красный	R16	Проверьте грузоподъемность на каждой стропе	1	Только для стандарта AS : 3078144490
Красный	R17	Запрещено движение под уклон на высокой скорости	1	Только для HA120PX (NA) : 3078143970
Красный	R18	Встроенный генератор	1	3078149240 Кроме HA120PX (NA)
Красный	R20	Опасность по направлению передвижения	1	Только для стандарта AS : 3078145230
Красный	R53	Грузоподъемность платформы соответствует стандарту EN280	1	Только для HA120PX (NA) и AS : 3078144540
Красный	R54	Аварийная ситуация	1	Только для HA120PX (NA) и AS : 3078144930
Оранжевый	O1	Рабочие инструкции	1	На французском языке (Стандарт CE) : 3078143420 На английском языке (Стандарты CE и AS) : 3078144560 На испанском языке (Стандарт CE) : 3078143430 На немецком языке (Стандарт CE) : 3078143440 На итальянском языке (Стандарт CE) : 3078143460 На датском языке (Стандарт CE) : 3078144940 На португальском языке (Стандарт CE) : 3078145830 На финском языке (Стандарт CE) : 30781745540 На шведском языке (Стандарт CE) : 3078145940 На голландском языке (Стандарт CE) : 3078143470
Желтый	J1	Смазка опорно-поворотного устройства	1	3078143570
Желтый	J2	Удалите блокировочный штифт перед поворотом рамы	1	3078143530
Желтый	J3	Не ставьте ногу на кожух	2	3078143640
Желтый	J4	Не используйте подъемник как заземление	2	3078143600
Желтый	J6	Проверка работы датчика угла наклона	1	3078144650

С - Описание

Цвет	Обозначение	Описание	Кол-тво	
Желтый	J10	Розетка	1	Стандарт CE : 3078143540 Стандарт AS : 3078144570
Желтый	J26	Гидравлическое масло для больших морозов	1	Для HA16X (NA) , HA16(S)PX (HA46(S)JRT) и HA18(S)PX (HA51(S)JRT) : 307P223700
Желтый	J29	Гидравлическое масло для жарких стран	1	307P223730
Другой	A1	Пульт управления на рабочей платформе	1	Для HA120PX (NA) : 307P224350 Для HA16X (NA) : 307P217970 Для HA16PX (HA46JRT) и HA18PX (HA51JRT) : 307P217930 Для HA16SPX (HA46SJRT) и HA18SPX (HA51SJRT) : 307P217950
Другой	A2	Нижний пульт управления	1	Для HA120PX (NA) : 307P226170 Для HA16X (NA) : 307P226210 Для HA16(S)PX (HA46(S)JRT) и HA18(S)PX (HA51(S)JRT) : 307P225980
Другой	A3	Идентификационная пластина изготовителя	1	307P218070
Другой	A4	Лого названия подъемника	1	Для HA120PX (NA) : 307P224960 Для HA16X (NA) : 307P218230 Для HA16PX (HA46JRT) : 307P218190 Для HA16SPX (HA46SJRT) : 307P2183200 Для HA18PX (HA51JRT) : 307P218220 Для HA18SPX (HA51SJRT) : 307P218210
Другой	A5	Лого HAULOTTE® малого формата	2	Для HA120PX (NA) : 307P218180 Для HA16X (NA) , HA16(S)PX (HA46(S)JRT) и HA18(S)PX (HA51(S)JRT) : 307P217080
Другой	A6	Лого HAULOTTE® большого формата	1	307P217770
Другой	A7	См. руководство по эксплуатации	1	3078143680
Другой	A8	Гидравлическая жидкость	1	3078143520
Другой	A8	Биологически разлагаемое масло	1	3078148890
Другой	A9	Верхний и нижний уровень масла	1	3078143590
Другой	A10	Уровень шума	1	Для HA120PX (NA) : 3078149740 Для HA16X (NA) : 307P202240 Для HA16(S)PX (HA46(S)JRT) и HA18(S)PX (HA51(S)JRT) : 3078148700
Другой	A11	Зеленая стрелка движения вперед	1	Для HA120PX (NA) : 3078137440 Для HA16X (NA) , HA16(S)PX (HA46(S)JRT) и HA18(S)PX (HA51(S)JRT) : 3078143930

С - Описание

Цвет	Обозначение	Описание	Кол-тво	
Другой	A12	Красная стрелка движения назад	1	Для HA120PX (NA) : 3078137430 Для HA16X (NA) , HA16(S)PX (HA46(S)JRT) и HA18(S)PX (HA51(S)JRT) : 3078143940
Другой	A15	Расположение привязных ремней	1	307P216290
Другой	A16	Желтая и черная клейкие ленты	1	2421808660
Другой	A28	Опасность поражения электрическим током	1	307P226440
Другой	A30	Точки крепления подъемника	4	3078147930
Другой	A31	Переключатель встроенного генератора	1	Для HA16X (NA) , HA16(S)PX (HA46(S)JRT) и HA18(S)PX (HA51(S)JRT) : 3078150500
Другой	A32	Вертикальное лого названия подъемника	1	Для HA120PX (NA) : 307P224980 Для HA16SPX (HA46SJRT) : 3078152130 Для HA18SPX (HA51SJRT) : 3078152170
Другой	A74	Аварийный спуск	1	Для HA120PX (NA) : 307P224950
Другой	A87	Аварийный пункт	1	Только для Италии : 307P232500

C - Описание

Описание наклеек-Стандарты CE и AS

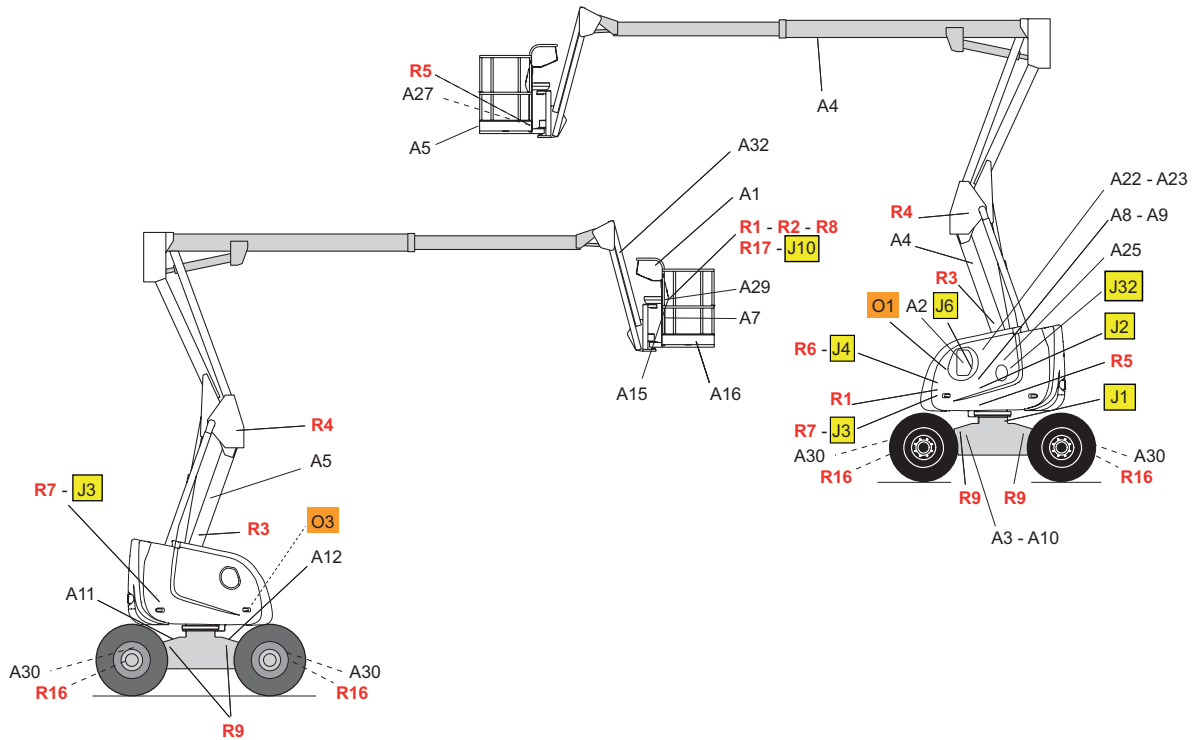
Цвет	Обозначение	Описание	Кол-тво	HA20PX (HA61JRT)	HA260PX (HA80JRT)
Красный	R1	Высота пола и нагрузка	2	307P215200	307P216870
Красный	R2	Направление передвижения подъемника	1	3078145070	
Красный	R3	Риск раздробления рук	2	3078143620	
Красный	R4	Риск раздавливания тела	2	3078143630	
Красный	R5	Опасность поражения электрическим током	2	3078143490	
Красный	R6	Не производите замены с других подъемников	1	3078145180	
Красный	R7	Не ставьте в рабочей зоне	1	3078143880	
Красный	R8	Закройте раздвижные промежуточные поручни	1	3078153510	
Красный	R9	Нагрузка на колесо	4	307P215210	307P216880
Красный	R11	При демонтаже калибровка обязательна	1		307P216930
Красный	R14	Заполнение топливного бака	1	Только для стандарта AS : 3078144510	
Красный	R15	Пользуйтесь привязными ремнями	1	Только для стандарта AS : 3078144520	
Красный	R16	Проверьте грузоподъемность на каждой стропе	1	Только для стандарта AS : 3078144490	
Красный	R18	Встроенный генератор	1	3078149240	
Красный	R20	Опасность по направлению передвижения	1	Только для стандарта AS : 3078145230	
Красный	R22	Использование PVG запрещено	1		307P230040
Оранжевый	O1	Рабочие инструкции	1	На французском языке (Стандарт CE) : 3078143420 На английском языке (Стандарты CE и AS) : 3078144560 На испанском языке (Стандарт CE) : 3078143430 На немецком языке (Стандарт CE) : 3078143440 На итальянском языке (Стандарт CE) : 3078143460 На датском языке (Стандарт CE) : 3078144940 На португальском языке (Стандарт CE) : 3078145830 На финском языке (Стандарт CE) : 30781745540 На шведском языке (Стандарт CE) : 3078145940 На голландском языке (Стандарт CE) : 3078143470	
Желтый	J1	Смазка опорно-поворотного устройства	1	3078143570	
Желтый	J2	Удалите блокировочный штифт перед поворотом рамы	1	3078143530	
Желтый	J3	Не ставьте ногу на козух	2	3078143640	
Желтый	J4	Не используйте подъемник как заземление	2	3078143600	
Желтый	J5	Отпуск тормозов	1	3078150770	
Желтый	J6	Проверка работы датчика угла наклона	1	3078144650	

С - Описание

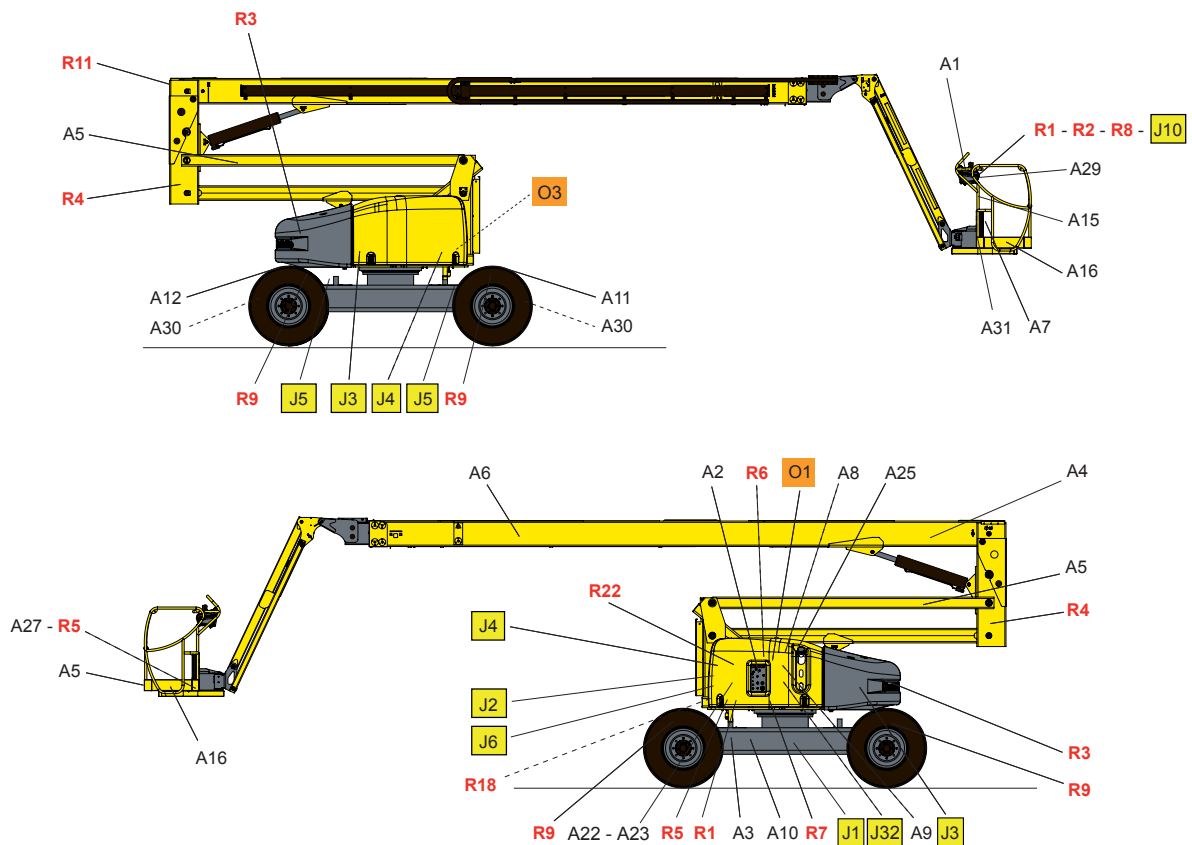
Цвет	Обозначение	Описание	Кол-тво	HA20PX (HA61JRT)	HA260PX (HA80JRT)
Желтый	J10	Розетка	1	Стандарт CE : 3078143540 Стандарт AS : 3078144570	
Другой	A1-1	Центральный пульт управления на рабочей платформе	1	307P227780	
Другой	A1-2	Левый пульт управления на рабочей платформе	1	307P219920	
Другой	A1-3	Правый пульт управления на рабочей платформе	1	307P219450	
Другой	A1-4	Верхний центральный пульт управления на рабочей платформе	1	307P219470	
Другой	A2	Нижний пульт управления	1	307P216900	
Другой	A3	Идентификационная пластина изготовителя	1	307P218070	
Другой	A4	Лого названия подъемника	1	3078137650	307P216920
Другой	A5	Лого HAULOTTE® малого формата	3	307P217080	
Другой	A6	Лого HAULOTTE® большого формата	1	307P217770	307P217240
Другой	A7	См. руководство по эксплуатации	2	3078143680	
Другой	A8	Гидравлическая жидкость	1	3078143520	
Другой	A8	Биологически разлагаемое масло	1	3078148890	
Другой	A9	Верхний и нижний уровень масла	1	3078143590	
Другой	A10	Уровень шума	1	3078148740	
Другой	A11	Зеленая стрелка движения вперед	1	3078143930	
Другой	A12	Красная стрелка движения назад	1	3078143940	
Другой	A15	Расположение привязных ремней	2	307P216290	
Другой	A16	Желтая и черная клейкие ленты	1	2421808660	
Другой	A28	Опасность поражения электрическим током	1	Только для стандарта AS : 307P226440	
Другой	A30	Точка крепления подъемника	4	3078147930	
Другой	A31	Переключатель встроенного генератора	1	3078150500	
Другой	A87	Аварийный пункт	1	Только для Италии : 307P232500	

C - Описание

Расположение наклеек на коленчатых подъемниках ниже 20 м(65 ft 7 in)-Стандарты ANSI и CSA



Расположение наклеек на коленчатых подъемниках от 20 м(65 ft 7 in) до 26 м(85 ft 3 in)-Стандарты ANSI и CSA



C

- Описание

Описание наклеек-Стандарты ANSI и CSA

Цвет	Обозначение	Описание	Кол-тво	HA16PX (HA46JRT)	HA18PX (HA51JRT)
Красный	R1	Высота пола и нагрузка	2		307P203470
Красный	R2	Направление передвижения подъемника	1		3078147300
Красный	R3	Риск раздробления рук	2		3078147240
Красный	R4	Риск раздавливания тела	2		3078147260
Красный	R5	Опасность поражения электрическим током	1		3078147100
Красный	R6	Не производите замены с других подъемников	1		3078147320
Красный	R7	Не ставьте в рабочей зоне	1		3078147170
Красный	R8	Закройте раздвижные промежуточные поручни	1		3078153630
Красный	R9	Нагрузка на колесо	4	307P216620	307P216630
Красный	R18	Встроенный генератор	1		3078149240
Красный	R50	Розетка - 110V	1		3078147580
Оранжевый	O1	Рабочие инструкции	1		3078147050
Оранжевый	O3	Опасность взрыва	1		3078148030
Желтый	J1	Смазка опорно-поворотного устройства	1		3078147190
Желтый	J2	Удалите блокировочный штифт перед поворотом рамы	2		3078147700
Желтый	J3	Не ставьте ногу на кожу	2		3078147270
Желтый	J4	Не используйте подъемник как заземление	1		3078147220
Желтый	J6	Проверка работы датчика угла наклона	1		3078147090
Желтый	J10	Розетка	1		3078147580
Желтый	J26	Гидравлическое масло для больших морозов	1		307P223700
Желтый	J32	Low sulfur	1		307P225800
Другой	A1	Пульт управления на рабочей платформе	1		307P217930
Другой	A2	Нижний пульт управления	1		307P225980
Другой	A3	Идентификационная пластина изготовителя	1		307P218170
Другой	A4	Лого названия подъемника	1	307P219940	307P219960
Другой	A5	Лого HAULOTTE® малого формата	3		307P217080
Другой	A7	См. руководство по эксплуатации	1		3078147290
Другой	A8	Гидравлическая жидкость	1		3078147140
Другой	A8	Биологически разлагаемое масло	1		3078148920
Другой	A9	Верхний и нижний уровень масла	1		3078147210
Другой	A10	Уровень шума	1		3078148700
Другой	A11	Зеленая стрелка движения вперед	1		3078143930
Другой	A12	Красная стрелка движения назад	1		3078143940
Другой	A15	Расположение привязных ремней	2		3078147950
Другой	A16	Желтая и черная клейкие ленты	1		2421808660
Другой	A22	Таблица напряжений	1		3078147890
Другой	A25	Крышка топливного бака	1		3078150020
Другой	A27	Допускаемая нагрузка	1		307P200080
Другой	A29	Перечень инструкций по технике безопасности	1		3078150170
Другой	A30	Точки крепления подъемника	4		3078147930
Другой	A31	Переключатель встроенного генератора	1		307P203440

C

- Описание

Цвет	Обозначение	Описание	Кол-тво	HA16PX (HA46JRT)	HA18PX (HA51JRT)
Другой	A32	Вертикальное лого названия подъемника	1	3078147640	3078147650

A

B

C

D

E

F

G

H

I

C

- Описание

Описание наклеек-Стандарты ANSI и CSA

Цвет	Обозначение	Описание	Кол-тво	HA20PX (HA61JRT)	HA260PX (HA80JRT)
Красный	R1	Высота пола и нагрузка	2	307P215740	307P215750
Красный	R2	Направление передвижения подъемника	1	3078147300	
Красный	R3	Риск раздробления рук	2	3078147240	
Красный	R4	Риск раздавливания тела	2	3078147260	
Красный	R5	Опасность поражения электрическим током	1	3078147100	
Красный	R6	Не производите замены с других подъемников	1	3078147320	
Красный	R7	Не ставьте в рабочей зоне	1	3078146960	
Красный	R8	Закройте раздвижные промежуточные поручни	2	3078153630	
Красный	R9	Нагрузка на колесо	2	307P215770	307P218890
Красный	R11	При демонтаже калибровка обязательна	1		307P218880
Красный	R18	Встроенный генератор	1	3078149240	
Красный	R22	Использование PVG запрещено	1		307P230040
Оранжевый	O1	Рабочие инструкции	1	3078147050	
Оранжевый	O3	Опасность взрыва	1	3078148030	
Желтый	J1	Смазка опорно-поворотного устройства	1	3078147190	
Желтый	J2	Удалите блокировочный штифт перед поворотом рамы	2	3078147700	
Желтый	J3	Не ставьте ногу на кожу	2	3078147270	
Желтый	J4	Не используйте подъемник как заземление	1	3078147220	
Желтый	J5	Отпуск тормозов	1	3078150780	
Желтый	J6	Проверка работы датчика угла наклона	1	3078147090	
Желтый	J10	Розетка	1	3078147580	
Желтый	J32	Low sulfur	1	307P225800	
Другой	A1-1	Центральный пульт управления на рабочей платформе	1	307P227780	
Другой	A1-2	Левый пульт управления на рабочей платформе	1	307P219920	
Другой	A1-3	Правый пульт управления на рабочей платформе	1	307P219450	
Другой	A1-4	Верхний центральный пульт управления на рабочей платформе	1	307P219470	
Другой	A2	Нижний пульт управления	1	307P216900	
Другой	A3	Идентификационная пластина изготовителя	1	307P218170	
Другой	A4	Лого названия подъемника	1	3078146940	3078147110
Другой	A5	Лого HAULOTTE® малого формата	3	307P217080	
Другой	A6	Лого HAULOTTE® большого формата	3	307P217770	307P217240
Другой	A7	См. руководство по эксплуатации	2	3078147290	
Другой	A8	Гидравлическая жидкость	1	3078147140	
Другой	A8	Биологически разлагаемое масло	1	3078148920	
Другой	A9	Верхний и нижний уровень масла	1	3078147210	
Другой	A10	Уровень шума	1	3078148740	
Другой	A11	Зеленая стрелка движения вперед	1	3078143930	
Другой	A12	Красная стрелка движения назад	1	3078143940	
Другой	A15	Расположение привязных ремней	2	3078147950	

C

- Описание

Цвет	Обозначение	Описание	Кол-тво	HA20PX (HA61JRT)	HA260PX (HA80JRT)
Другой	A16	Желтая и черная клейкие ленты	1	2421808660	
Другой	A22	Таблица напряжений	1	3078147890	
Другой	A25	Крышка топливного бака	1	3078150020	
Другой	A27	Допускаемая нагрузка	1	307P216380	
Другой	A29	Перечень инструкций по технике безопасности	1	3078150170	
Другой	A30	Точки крепления подъемника	4	3078147930	
Другой	A31	Переключатель встроенного генератора	1	307P203440	

A

B

C

D

E

F

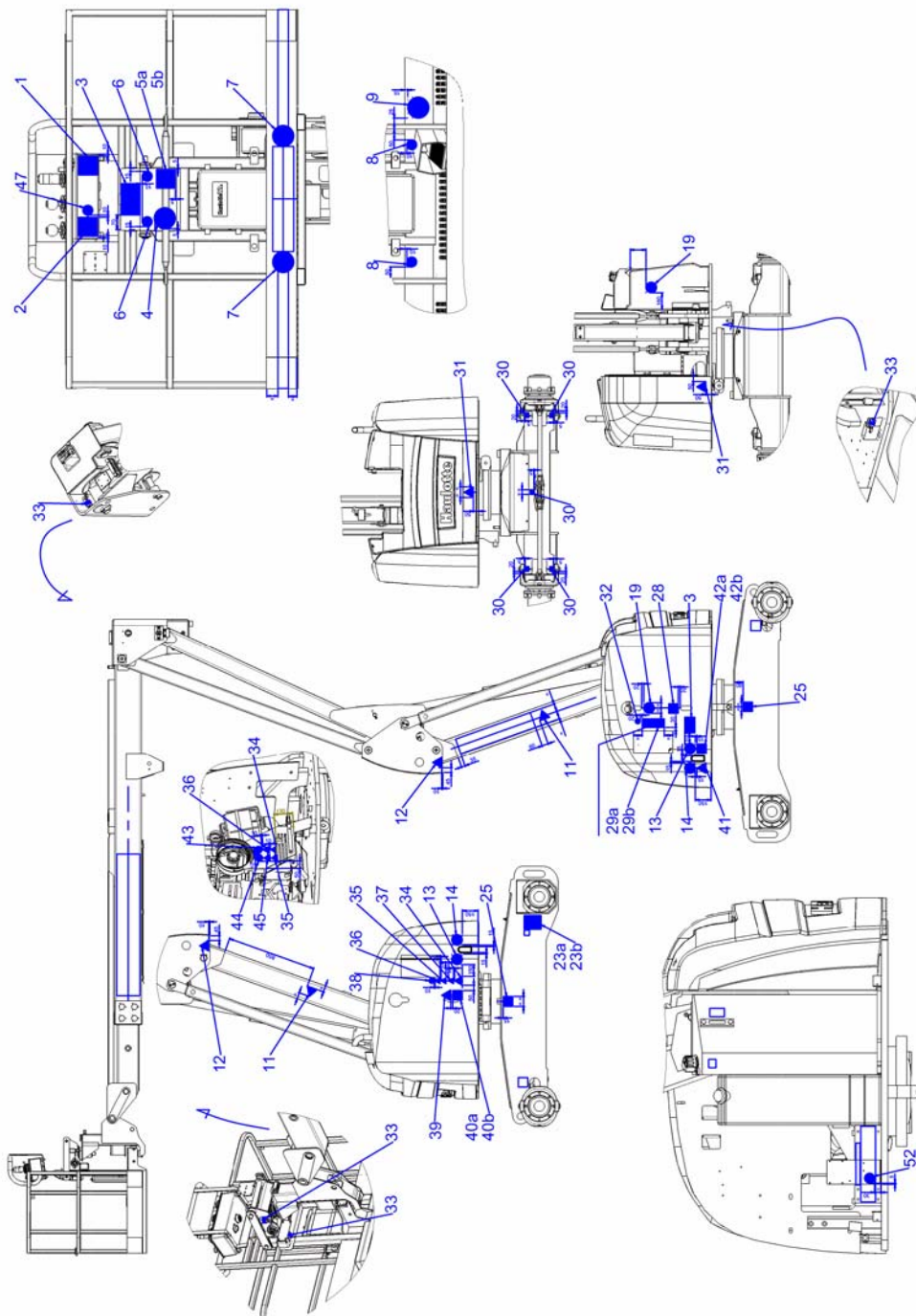
G

H

I

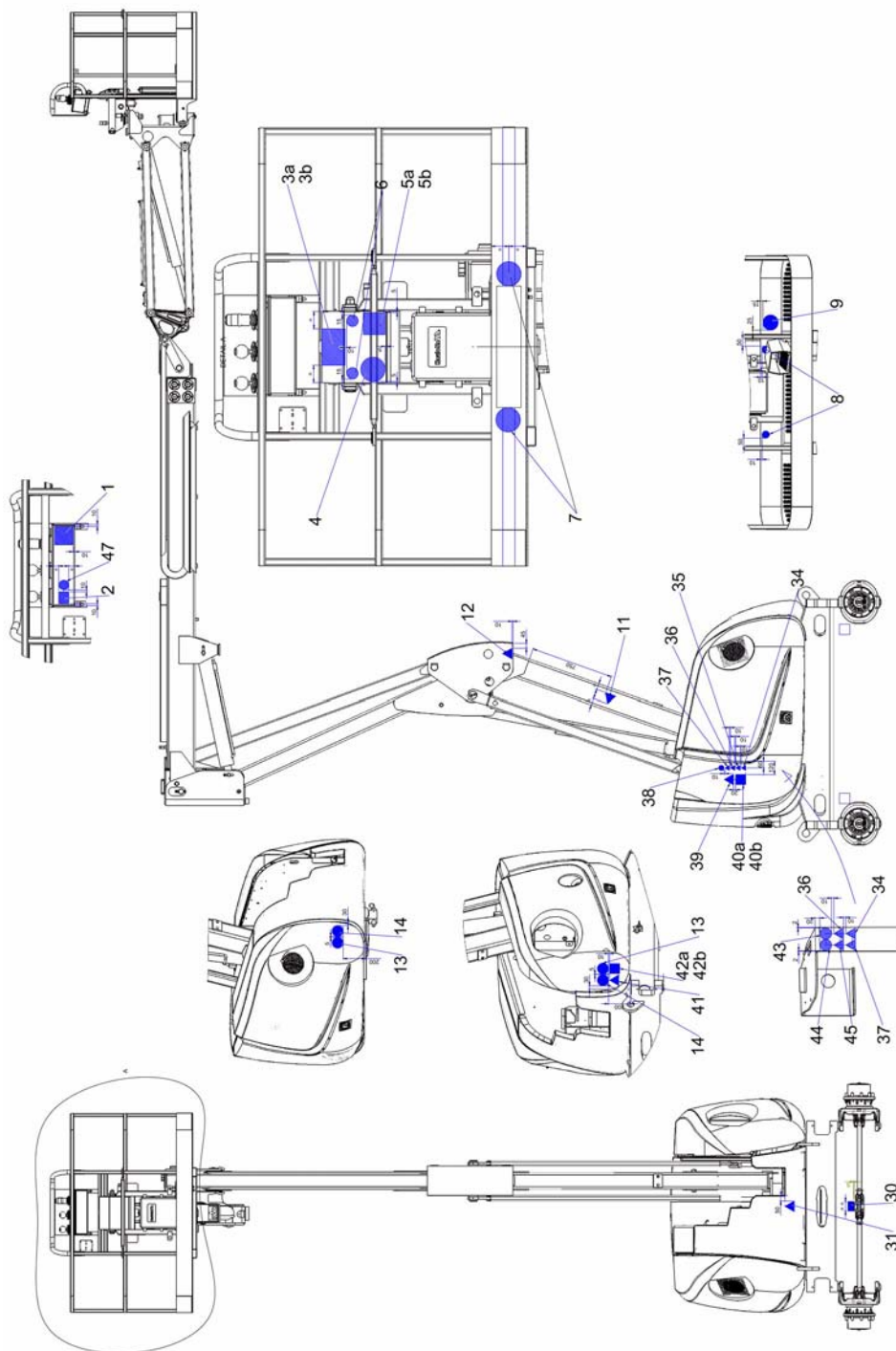
C - Описание

Расположение наклеек на HA16X - Исполнение для России и Украины



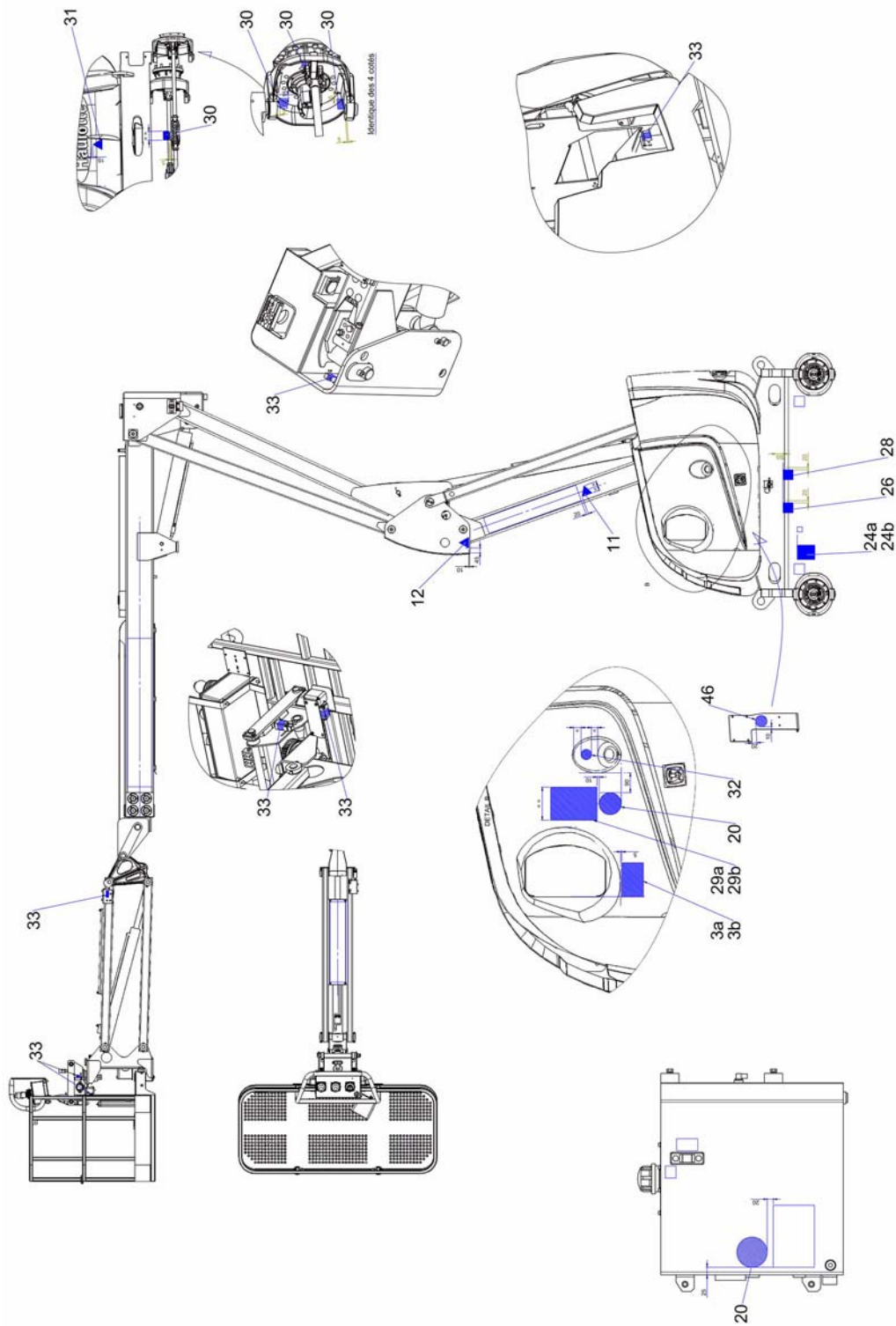
C - Описание

Расположение наклеек на HA16PX - HA18PX - Исполнение для России и Украины



C - Описание

Расположение наклеек на HA16PX - HA18PX - Исполнение для России и Украины



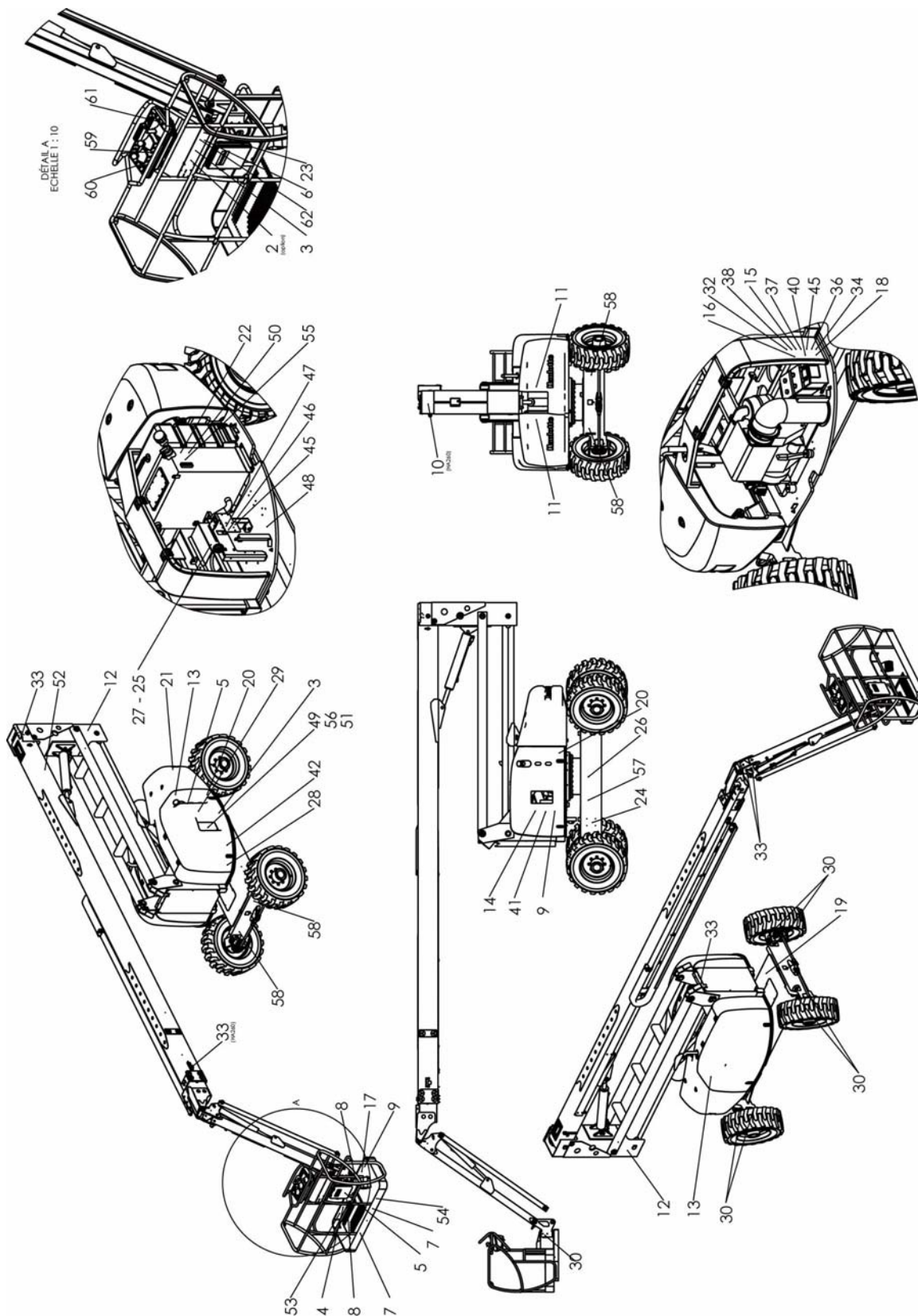
С - Описание

Описание наклеек HA16X - HA16PX - HA18PX - Исполнение для России и Украины

Цвет	Обозначение	Описание	Кол-тво	
Синий	1	Направление передвижения подъемника	1	307P227040
Синий	2	Розетка 240 V 30 mA	1	307P227050
Синий	3	Высота пола и нагрузка	2	Для HA16X (NA) : 307P228120 Для HA16PX (NA) : 307P227070 Для HA18PX (NA) : 307P227080
Красный	4	Сдвигаемый поручень	1	307P226950
Синий	5	См. руководство по эксплуатации	7	Для России : 307P227190 Для Украины : 307P227840
Синий	6	Внимание: обязательно использование каски	2	307P226680
Синий	7	Обязательный проход	2	307P227510
Синий	8	Обязательно закрепление привязных ремней	2	307P226710
Красный	9	Опасность поражения электрическим током	1	307P226960
Желтый	11	Риск раздробления рук	2	307P227660
Желтый	12	Риск раздробления всего тела	2	307P227670
Красный	13	Не ставить ногу	2	307P227010
Красный	14	Не парковать	2	307P227000
Красный	20	Сварочный провод заземления	2	307P226970
Другой	24	Идентификационная пластина изготовителя	1	Для России : 307P227820 Для Украины : 307P227830
Синий	26	Смазка опорно-поворотного устройства	1	307P227020
Синий	28	Замыкающий рычаг вращения опорно-поворотного устройства	1	307P227810
Синий	29	Рабочие инструкции Белый фон	1	Для России : 307P225160 Для Украины : 307P227850
Красный	30	Точка смазки	14	307P219370
Желтый	31	Риск раздавливания	2	307P227690
Красный	32	Запрещается мытье под давлением	1	307P226780
Другой	33	Не нарушать целостность	4	307P227450
Желтый	34	Риск ожогов	2	307P226830
Желтый	35	Общий риск	1	307P226840
Желтый	36	Опасность для батареи	2	307P226790
Желтый	37	Угроза пожара	2	307P226800
Красный	38	Не курить	1	307P226760
Желтый	39	Опасность поражения электрическим током	1	307P227620
Синий	40	Обслуживание батареи	1	Для России : 307P227180 Для Украины : 307P227860
Желтый	41	Опасность потери боковой устойчивости	1	307P227680
Синий	42	Указатель наклона	1	Для России : 307P227060 Для Украины : 307P227870
Синий	43	Обязательно использование средств защиты рук	1	307P226700
Синий	44	Осторожно: необходимы очки	1	307P226670
Желтый	45	Опасность поражения электрическим током	1	307P226810
Синий	46	Розетка 12 V	1	307P227700
Синий	47	Осторожно: отключение обязательно	1	307P226690
Синий		Зуммер	1	307P219400

C - Описание

Расположение наклеек на HA20PX - HA260PX - Исполнение для России и Украины



С - Описание

Описание наклеек HA20PX - HA260PX - Исполнение для России и Украины

Цвет	Обозначение	Описание	Кол-тво	Номенклатурный номер
Синий	1	Направление передвижения подъемника	1	307P227040
Синий	2	Розетка 240 V 30 mA	1	307P227050
Синий	3	Высота пола и нагрузка	2	Для HA20PX (NA) : 4000011940 Для HA260PX (NA) : 4000011890
Красный	4	Сдвигаемый поручень	1	307P226950
Синий	5	См. руководство по эксплуатации	7	Для России : 307P227190 Для Украины : 307P227840
Синий	6	Внимание: обязательно использование каски	2	307P226680
Синий	7	Обязательный проход	2	307P227510
Синий	8	Обязательно закрепление привязных ремней	2	307P226710 Только для HA260PX : 307P227500
Красный	9	Опасность поражения электрическим током	1	307P226960
Красный	10	При демонтаже требуется калибровка	1	Только для HA260PX : 307P216930
Желтый	11	Риск раздробления рук	2	307P227660
Желтый	12	Риск раздробления всего тела	2	307P227670
Красный	13	Не ставить ногу	2	307P227010
Красный	14	Не парковать	2	307P227000
Красный	15	Использование открытого пламени запрещено	1	307P226750
Синий	16	Осторожно: необходимы очки	1	307P227460
Синий	17	Внимание: обязательно использование каски	1	307P227470
Синий	18	Обязательно использование средств защиты рук	1	307P227490
Другой	19	Зеленая стрелка движения вперед	1	3078143930
Красный	20	Сварочный провод заземления	2	307P226970
Другой	21	Красная стрелка движения назад	1	3078143940
Желтый	22	Масло для низких температур	1	307P223700
Синий	23	Направление передвижения подъемника	1	307P227040
Другой	24	Идентификационная пластина изготовителя	1	Для России : 307P227820 Для Украины : 307P227830
Красный	25	Использование PVG запрещено	1	Только для HA260PX : 307P230040
Синий	26	Смазка опорно-поворотного устройства	1	307P227020
Другой	27	Устранение неисправности вручную	1	Только для HA20PX : 3078149220
Синий	28	Замыкающий рычаг вращения опорно-поворотного устройства	1	307P227810
Синий	29	Рабочие инструкции Белый фон	1	Для России : 307P225160 Для Украины : 307P227850
Красный	30	Точка смазки	14	307P219370
Желтый	31	Риск раздавливания	2	307P227690
Красный	32	Запрещается мытье под давлением	1	307P226780
Другой	33	Не нарушать целостность	4	307P227450
Желтый	34	Риск ожогов	2	307P226830
Желтый	35	Общий риск	1	307P226840

C

- Описание

Цвет	Обозначение	Описание	Кол-тво	Номенклатурный номер
Желтый	36	Опасность для батареи	2	307P226790
Желтый	37	Угроза пожара	2	307P226800
Красный	38	Не курить	1	307P226760
Желтый	39	Опасность поражения электрическим током	1	307P227620
Синий	40	Обслуживание батареи	1	Для России : 307P227180 Для Украины : 307P227860
Желтый	41	Опасность потери боковой устойчивости	1	307P227680
Синий	42	Указатель наклона	1	Для России : 307P227060 Для Украины : 307P227870
Синий	43	Обязательно использование средств защиты рук	1	307P226700
Синий	44	Осторожно: необходимы очки	1	307P226670
Желтый	45	Опасность поражения электрическим током	1	307P226810
Синий	46	Розетка 12 V	1	307P227700
Синий	47	Осторожно: отключение обязательно	1	307P226690
Желтый	48	Проверка наклона	1	4000011690
Другой	49	Нижний пульт управления	1	307P216900
Другой	50	Гидравлическая жидкость	1	3078143520
Синий	51	Предпусковой подогрев и звуковой сигнал	1	4000014840
Другой	52	Лого названия подъемника	1	Для HA20PX : 3078137650 Для HA260PX : 307P216920
Красный	53	Запрещено движение под уклон на высокой скорости	1	307P226990
Другой	54	Желтая и черная клейкие ленты	1	2421808660
Другой	55	Верхний и нижний уровень масла	1	3078143590
Красный	56	Не производите замены с других подъемников	1	3078145180
Другой	57	Уровень шума	1	3078148740
Красный	58	Максимальное усилие на колесо	1	Для HA20PX : 307P215210 Для HA260PX : 307P216880
Другой	59	Пульт управления на рабочей платформе	1	Для HA260PX : 307P227780
Другой	60	Пульт управления на рабочей платформе	1	Для HA260PX : 307P219920
Другой	61	Пульт управления на рабочей платформе	1	Для HA260PX : 307P219450
Желтый	62	Опасность потери боковой устойчивости	1	307P226930

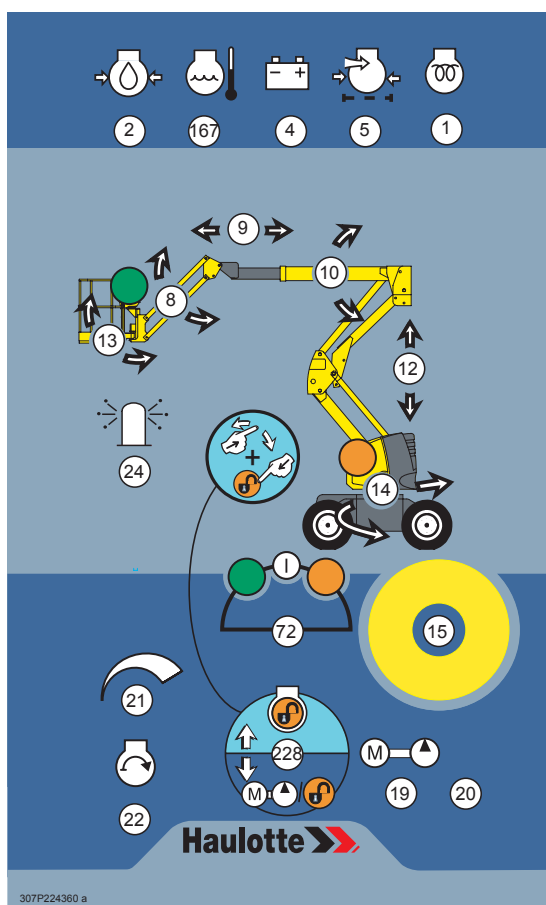
C - Описание

5 - Пульты управления

Примечание : Здесь описаны рабочие функции для всего ассортимента подъемников. Ссылайтесь на конфигурации подъемника для того, чтобы определить его управление и функциональные показатели.

5.1 - НИЖНИЙ ПУЛЬТ УПРАВЛЕНИЯ - АВАРИЙНЫЙ ПУНКТ

HA120PX (N / A) - Общий вид



HA120PX (N / A) - Управление и индикаторы

Обозначение	Описание	Функция
1	Индикатор предпускового подогрева	Включен : Работает подогрев двигателя Выключен : Предпусковой подогрев завершен, возможен запуск двигателя
2	Индикатор давления масла в двигателе	Низкое давление моторного масла ⁽¹⁾
3	Индикатор температуры двигателя	Высокая температура масла в двигателе ^{((1.))}
4	Индикатор заряда стартерной батареи	Низкий заряд батареи ^{((1.))}
5	Индикатор загрязнения воздушного фильтра	Воздушный фильтр загрязнен ^{((1.))}
6	Индикатор перегрузки корзины (или платформы)	Превышение нагрузки корзины (или платформы)

C

- Описание

Обозначение	Описание	Функция
7	Индикатор предельного вылета	Вылет близок к предельному значению : • Индикатор мигает • Движения замедлены Достигнуто предельное значение вылета : • Индикатор непрерывно горит • Автоматически включается движение, ведущее к возврату к разрешенным значениям вылета
8	Переключатель рукояти	Вверх : Подъем рукояти Вниз : Опускание рукояти
9	Переключатель выдвижения телескопической стрелы	Влево : Телескопическое выдвижение Вправо : Телескопическое сжатие
10	Переключатель подъема телескопической стрелы	Вверх : Подъем телескопической стрелы Вниз : Опускание телескопической стрелы
12	Переключатель подъема шарнирно-сочлененной стрелы	Вверх : Подъем шарнирно-сочлененной стрелы Вниз : Опускание шарнирно-сочлененной стрелы
13	Компенсатор платформы или приведение в транспортное положение	Вправо : Компенсатор платформы опускается или приходит в транспортное положение Влево : Компенсатор платформы поднимается или приходит в рабочее положение
14	Переключатель вращения поворотной рамой	Влево : Вращение против часовой стрелки Вправо : Вращение по часовой стрелке
15	Кнопка аварийной остановки	Отжата (активирована) : Включение нижнего пульта управления Нажата (деактивирована) : Отключение
19	Переключатель аварийного агрегата	Нажат и удерживается : Активация аварийного агрегата Отпущен : Инактивация аварийного агрегата
20	Счетчик мото-часов	Количество мото-часов эксплуатации подъемника
21	Регулятор режима работы двигателя	Вправо : Увеличение частоты оборотов двигателя Влево : Минимальная скорость
22	Кнопка запуска двигателя	Запуск двигателя
23	Переключатель бензин / газ ⁽²⁾	LPG : Система подачи газа G : Система подачи топлива
24	Проблесковый маячок	Вверх : Включение маячка Вниз : Выключение маячка
72	Ключ-переключатель выбора пульта управления	Влево : Активация пульта на рабочей платформе Центр : Отключение Вправо : Активация нижнего пульта управления
167	Индикатор температуры двигателя ^(1,2)	Высокая температура охлаждающей жидкости
228	Переключатель безопасности / Переключатель аварийного агрегата ⁽²⁾	Вверх : Подтверждение движения Вниз : Активация аварийного агрегата Подтверждение движения

(1.) Осуществить необходимое техническое обслуживание (см. Журнал технического обслуживания)

(2.) Для оснащенных подъемников

C - Описание

Фото HA120PX (N / A)



A

B

C

D

E

F

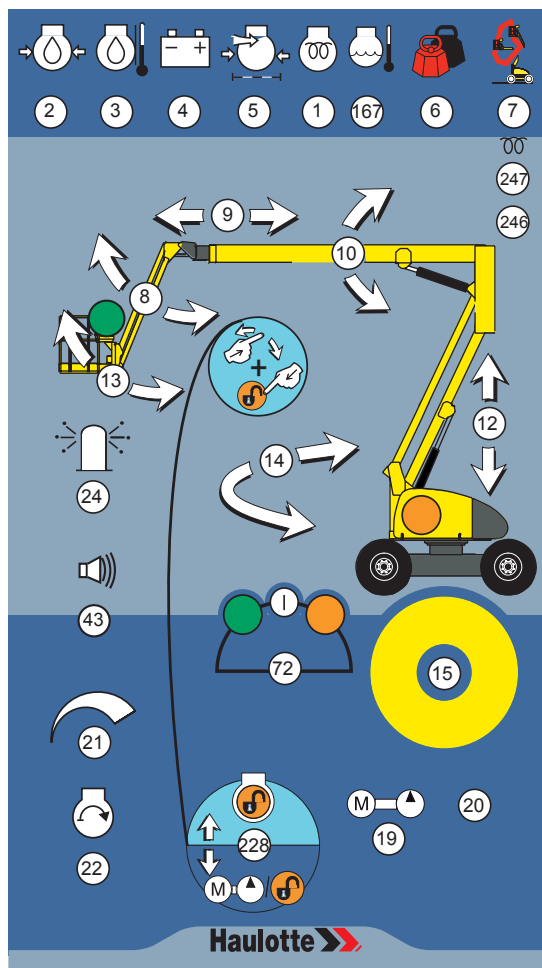
G

H

I

C - Описание

Общий вид



Управление и индикаторы

Обозначение	Описание	Функция
1	Индикатор предпускового подогрева	Включен : Работает подогрев двигателя Выключен : Предпусковой подогрев завершен, возможен запуск двигателя
2	Индикатор давления масла в двигателе	Низкое давление моторного масла ⁽¹⁾
3	Индикатор температуры двигателя	Высокая температура масла в двигателе
4	Индикатор заряда стартерной батареи	Низкий заряд батареи ^(1..)
5	Индикатор загрязнения воздушного фильтра	Воздушный фильтр загрязнен ^(1..)
6	Индикатор перегрузки корзины (или платформы)	Превышение нагрузки корзины (или платформы)
7	Индикатор предельного вылета	Вылет близок к предельному значению : • Индикатор мигает • Движения замедлены Достигнуто предельное значение вылета : • Индикатор непрерывно горит • Автоматически включается движение, ведущее к возврату к разрешенным значениям вылета
8	Переключатель рукояти	Вверх : Подъем рукояти Вниз : Опускание рукояти

C

- Описание

Обозначение	Описание	Функция
9	Переключатель выдвижения телескопической стрелы	Влево : Телескопическое выдвижение Вправо : Телескопическое сжатие
10	Переключатель подъема телескопической стрелы	Вверх : Подъем телескопической стрелы Вниз : Опускание телескопической стрелы
12	Переключатель подъема шарнирно-сочлененной стрелы	Вверх : Подъем шарнирно-сочлененной стрелы Вниз : Опускание шарнирно-сочлененной стрелы
13	Компенсатор платформы или приведение в транспортное положение	Вправо : Компенсатор платформы опускается или приходит в транспортное положение Влево : Компенсатор платформы поднимается или приходит в рабочее положение
14	Переключатель вращения поворотной рамой	Влево : Вращение против часовой стрелки Вправо : Вращение по часовой стрелке
15	Кнопка аварийной остановки	Отжата (активирована) : Включение нижнего пульта управления Нажата (деактивирована) : Отключение
19	Переключатель аварийного агрегата ^(2.)	Нажат и удерживается : Активация аварийного агрегата Отпущен : Инактивация аварийного агрегата
20	Счетчик мото-часов	Количество мото-часов эксплуатации подъемника
21	Регулятор режима работы двигателя	Вправо : Увеличение частоты оборотов двигателя Влево : Минимальная скорость
22	Кнопка запуска двигателя	Запуск двигателя
24	Проблесковый маячок	Вверх : Включение маячка Вниз : Выключение маячка
43	Переключатель звукового сигнала ^(3.)	Звуковой сигнал
72	Ключ-переключатель выбора пульта управления	Влево : Активация пульта на рабочей платформе Центр : Отключение Вправо : Активация нижнего пульта управления
167	Индикатор температуры двигателя ^(2.)	Высокая температура охлаждающей жидкости
228	Переключатель безопасности / Переключатель аварийного агрегата ^(2.)	Вверх : Подтверждение движения Вниз : Активация аварийного агрегата Подтверждение движения
246	Переключатель предпускового подогрева в ручном режиме ^(2.)	Нажат и удерживается (активирован) : Активация предпускового подогрева
247	Индикатор предпускового подогрева в ручном режиме ^(2.)	Включен : Активация предпускового подогрева

(1.) Осуществить необходимое техническое обслуживание (см. Журнал технического обслуживания)

(2.) Для оснащенных подъемников

(3.) Для оснащенных подъемников

C - Описание

Фото



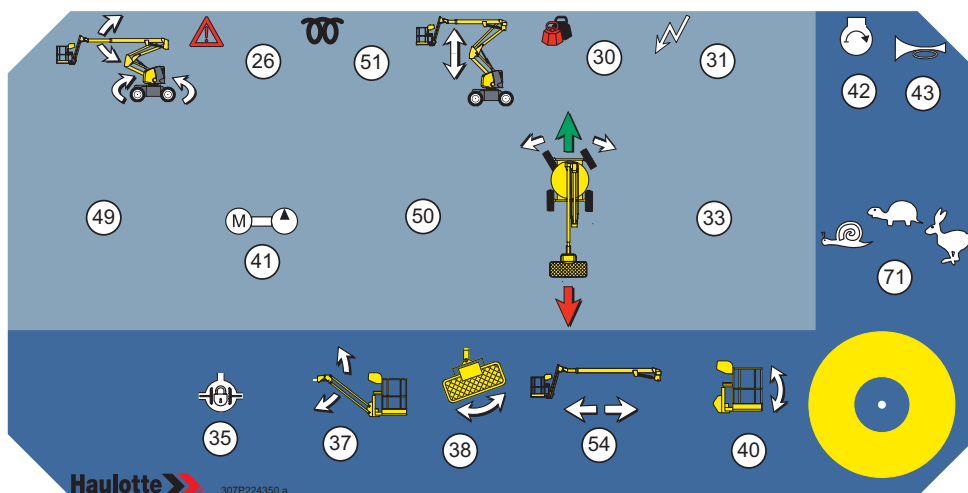
Фото HA260PX (HA80JRT)



C - Описание

5.2 - ПУЛЬТ УПРАВЛЕНИЯ НА РАБОЧЕЙ ПЛАТФОРМЕ




HA120PX (N / A) - Общий вид



HA120PX (N / A) - Управление и индикаторы

Обозначение	Описание	Функция
26	Индикатор ошибки	Отказ в работе подъемника ⁽¹⁾ Подъемник в наклонном положении
30	Индикатор перегрузки корзины (или платформы)	Превышение нагрузки корзины (или платформы)
31	Индикатор включения питания	Включен : Подъемник включен Выключен : Подъемник выключен
32	Индикатор предельного вылета	Индикатор мигает : Вылет близок к предельному значению Индикатор непрерывно горит : Достигнуто предельное значение вылета
33	Джойстик передвижения	Вперед : Перемещение вперед Назад : Перемещение назад
	Переключатель рулевого управления передней оси	Нажатие вправо : Движение вправо Нажатие влево : Движение влево
35	Переключатель блокировки дифференциала	Нажат и удерживается (активирован) : Максимальный момент (на сложных и наклонных участках) Отпущен (деактивирован) : Стандартный момент
37	Переключатель рукояти	Вверх : Подъем рукояти Вниз : Опускание рукояти
38	Переключатель вращения корзины	Вправо : Вращение против часовой стрелки Влево : Вращение по часовой стрелке
40	Переключатель компенсации корзины	Вверх : Подъем корзины (или платформы) Вниз : Опускание корзины (или платформы)
41	Переключатель аварийного агрегата	Нажат и удерживается : Активация аварийного агрегата Отпущен : Инактивация аварийного агрегата
42	Кнопка запуска двигателя	Запуск двигателя
43	Переключатель звукового сигнала	Звуковой сигнал
44	Переключатель бензин / газ ⁽²⁾	LPG : Система подачи газа G : Система подачи топлива
46	Кнопка аварийной остановки	Отжата (активирована) : Включение нижнего пульта управления Нажата (деактивирована) : Отключение

C - Описание

Обозначение	Описание	Функция
49	Джойстик вращения поворотной рамы	Вправо : Вращение против часовой стрелки Влево : Вращение по часовой стрелке
	Джойстик подъема телескопической стрелы	Вверх : Подъем телескопической стрелы Вниз : Опускание телескопической стрелы
50	Джойстик подъема шарнирно-сочлененной стрелы	Вперед : Подъем шарнирно-сочлененной стрелы Назад : Опускание шарнирно-сочлененной стрелы
54	Переключатель выдвижения телескопической стрелы	Вправо : Телескопическое сжатие Влево : Телескопическое выдвижение
		 Быстрое передвижение
71	Переключатель скорости передвижения	 Передвижение на средней скорости (на сложных и наклонных участках)
		 Медленное передвижение

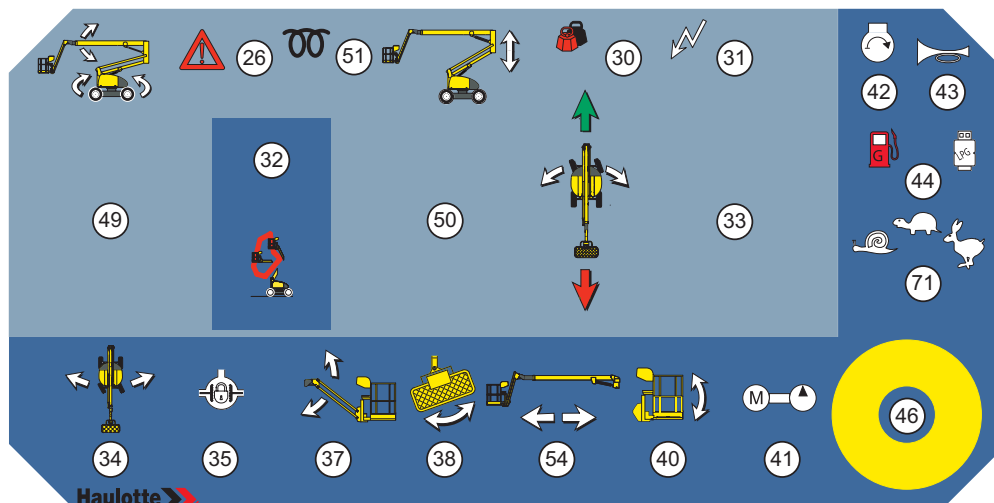
(1.) Осуществить необходимое техническое обслуживание (см. Журнал технического обслуживания)
 (2.) Для оснащенных подъемников

Фото HA120PX (N / A)



C - Описание

Общий вид



Управление и индикаторы

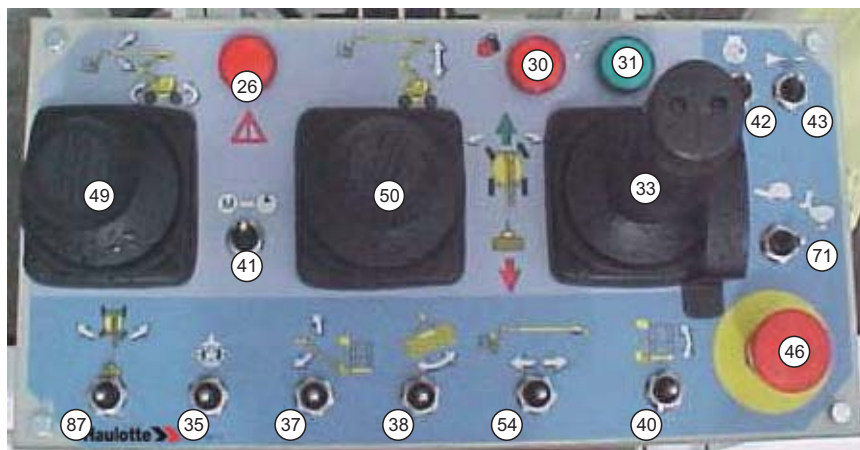
Обозначение	Описание	Функция
26	Индикатор ошибки	Отказ в работе подъемника ⁽¹⁾ Подъемник в наклонном положении
30	Индикатор перегрузки корзины (или платформы)	Превышение нагрузки корзины (или платформы)
31	Индикатор включения питания	Включен : Подъемник включен Выключен : Подъемник выключен
32	Индикатор предельного вылета	Индикатор мигает : Вылет близок к предельному значению Индикатор непрерывно горит : Достигнуто предельное значение вылета
33	Джойстик передвижения	Вперед : Перемещение вперед Назад : Перемещение назад
	Переключатель рулевого управления передней оси	Нажатие вправо : Движение вправо Нажатие влево : Движение влево
34	Переключатель рулевого управления задней оси	Вправо : Движение вправо Влево : Движение влево
35	Переключатель блокировки дифференциала	Нажат и удерживается (активирован) : Максимальный момент (на сложных и наклонных участках) Отпущен (деактивирован) : Стандартный момент
37	Переключатель рукояти	Вверх : Подъем рукояти Вниз : Опускание рукояти
38	Переключатель вращения корзины	Вправо : Вращение против часовой стрелки Влево : Вращение по часовой стрелке
40	Переключатель компенсации корзины	Вверх : Подъем корзины (или платформы) Вниз : Опускание корзины (или платформы)
41	Переключатель аварийного агрегата	Нажат и удерживается : Активация аварийного агрегата Отпущен : Инактивация аварийного агрегата
42	Кнопка запуска двигателя	Запуск двигателя
43	Переключатель звукового сигнала	Звуковой сигнал
44	Переключатель бензин / газ ⁽²⁾	LPG : Система подачи газа G : Система подачи топлива
46	Кнопка аварийной остановки	Отжата (активирована) : Включение нижнего пульта управления Нажата (деактивирована) : Отключение

C - Описание

Обозначение	Описание	Функция
49	Джойстик вращения поворотной рамы	Вправо : Вращение против часовой стрелки Влево : Вращение по часовой стрелке
	Джойстик подъема телескопической стрелы	Вверх : Подъем телескопической стрелы Вниз : Опускание телескопической стрелы
50	Джойстик подъема шарнирно-сочлененной стрелы	Вперед : Подъем шарнирно-сочлененной стрелы Назад : Опускание шарнирно-сочлененной стрелы
51	Индикатор предпускового подогрева	Включен : Работает подогрев двигателя Выключен : Предпусковой подогрев завершен, возможен запуск двигателя
54	Переключатель выдвижения телескопической стрелы	Вправо : Телескопическое сжатие
		Влево : Телескопическое выдвижение
		 Быстрое передвижение
71	Переключатель скорости передвижения	 Передвижение на средней скорости (на сложных и наклонных участках)
		 Медленное передвижение

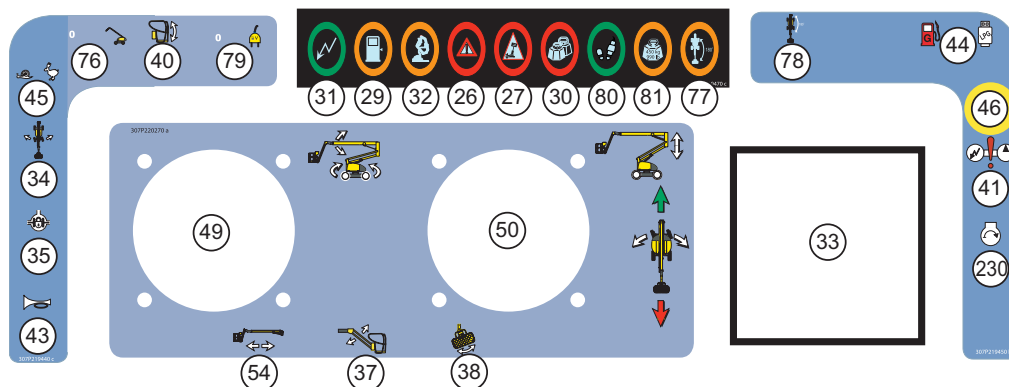
(1.) Осуществить необходимое техническое обслуживание (см. Журнал технического обслуживания)
(2.) Для оснащенных подъемников

Фото



C - Описание

Общий вид



HA20PX (HA61JRT) - HA260PX (HA80JRT) - Управление и индикаторы

Обозначение	Описание	Функция
26	Индикатор ошибки	Отказ в работе подъемника ⁽¹⁾ Подъемник в наклонном положении
27	Индикатор наклона	Подъемник в наклонном положении
29	Индикатор уровня топлива	Низкий уровень топлива
30	Индикатор перегрузки корзины (или платформы)	Превышение нагрузки корзины (или платформы)
31	Индикатор включения питания	Включен : Подъемник включен Выключен : Подъемник выключен
32	Индикатор предельного вылета	Вылет близок к предельному значению : • Индикатор мигает • Движения замедлены
33	Джойстик передвижения	Достигнуто предельное значение вылета : • Индикатор непрерывно горит • Автоматическое включение движения, позволяющего удерживать подъемник в пределах зоны устойчивости
	Переклю­чател­ь руле­вого управ­ле­ния перед­ней оси	Вперед : Перемещение вперед Назад : Перемещение назад
34	Переклю­чател­ь руле­вого управ­ле­ния зад­ней оси	Нажатие вправо : Движение вправо
		Нажатие влево : Движение влево
35	Переклю­чател­ь блоки­ров­ки диф­фе­рен­ци­ала	Вправо : Движение вправо
		Влево : Движение влево
37	Переклю­чател­ь рукоят­и	Нажат и удерживается (активирован) : Максимальный момент (на сложных и наклонных участках)
		Отпущен (деактивирован) : Стандартный момент
38	Переклю­чател­ь вра­ще­ния кор­зины	Вверх : Подъем рукоятки
		Вниз : Опускание рукоятки
40	Переклю­чател­ь вра­ще­ния кор­зины	Вправо : Вращение против часовой стрелки
		Влево : Вращение по часовой стрелке
41	Переклю­чател­ь компен­са­ции кор­зины	Вверх : Подъем корзины (или платформы)
		Вниз : Опускание корзины (или платформы)
43	Переклю­чател­ь ава­рий­но­го агре­гата	Нажат и удерживается : Активация аварийного агрегата
44	Переклю­чател­ь ава­рий­но­го агре­гата	Отпущен : Инактивация аварийного агрегата
45	Переклю­чател­ь зву­ко­во­го сигнала	Звуковой сигнал
45	Переклю­чател­ь бен­зин / газ ⁽²⁾	LPG : Система подачи газа
		G : Система подачи топлива
45	Переклю­чател­ь скорости передвижения	Быстрое передвижение
		Медленное передвижение

С - Описание

Обозначение	Описание	Функция
46	Кнопка аварийной остановки	Отжата (активирована) : Включение нижнего пульта управления Нажата (деактивирована) : Отключение
49	Джойстик вращения поворотной рамы	Вправо : Вращение против часовой стрелки Влево : Вращение по часовой стрелке
	Джойстик подъема телескопической стрелы	Вверх : Подъем телескопической стрелы Вниз : Опускание телескопической стрелы
50	Джойстик подъема шарнирно-сочлененной стрелы	Вперед : Подъем шарнирно-сочлененной стрелы Назад : Опускание шарнирно-сочлененной стрелы
54	Переключатель выдвижения телескопической стрелы	Вправо : Телескопическое сжатие Влево : Телескопическое выдвижение
76	Не использован	
77	Не использован	
78	Не использован	
79	Переключатель генератора (дополнительная опция)	Влево : Генератор выключен Вправо : Генератор включен
80	Индикатор педали аварийного размыкателя	Включен : Педаль нажата Выключен : Педаль отпущена
81	Не использован	
230	Кнопка запуска / остановки двигателя	Запуск или остановка двигателя (в зависимости от текущего состояния подъемника) нажатием кнопки

(1.) Осуществить необходимое техническое обслуживание (см. Журнал технического обслуживания)
(2.) Для оснащенных подъемников

Фото




D - Принцип действия

1 - Описание

Движения подъемника обеспечиваются гидравлической энергией, поставляемой блоком насосов, соединенных непосредственно с двигателем.

Управление тепловым двигателем и его запуск обеспечиваются посредством аккумуляторной батареи.

Для защиты персонала и подъемника, системы безопасности препятствуют работе подъемника за пределами его возможностей.  Раздел G Технические характеристики

Эти системы безопасности останавливают подъемник и компенсируют его движения.



Незнание характеристик функционирования подъемника может привести к выводу о его неисправности, хотя речь идет о его нормальной безопасной работе.

2 - Устройства безопасности

2.1 - АКТИВАЦИЯ УПРАВЛЕНИЯ

Для активации различных движений, управление подъемником должно быть подтверждено системой аварийного размыкателя.

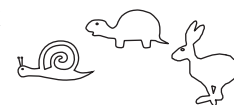
Эта система зависит от конфигурации подъемника :

- Ручка-джойстик.
- Педаль.
- Кнопка подтверждения.

2.2 - СКОРОСТЬ ПЕРЕДВИЖЕНИЯ

Выбор любой из скоростей передвижения возможен, когда подъемник находится в сложенном (нижнем) положении.

Не в нижнем положении доступна только минимальная скорость *1 (эта скорость запрограммирована для подъемника по умолчанию).



2.3 - СКОРОСТЬ ДВИЖЕНИЙ

Переключатель скорости движений позволяет регулировать скорость :

- подъема / вращения рукояти.
- вращения / компенсации корзины.

Скорость движений зависит от выбора пользователя в зависимости от окружения.

Примечание : Для регулировки скорости других движений следует использовать пропорциональные перемещения джойстиков.

D

- Принцип действия

2.4 - ДАТЧИКИ ДЛИНЫ И УГЛОВОГО ПОЛОЖЕНИЯ

В целях поддержания устойчивости и для управления параметрами рабочей зоны телескопическая стрела снабжена датчиками длины и углового положения.

Эти датчики передают данные, позволяющие вычислительному устройству автоматически управлять комбинированными движениями.

Принципы действия для HA260PX (HA80JRT)

В определенных конфигурациях :

- При команде на опускание шарнирно-сочлененной стрелы система задает необходимое сопровождающее опускание телескопической стрелы.
- При команде на опускание телескопической стрелы система задает необходимое сопровождающее телескопирование этой стрелы.

2.5 - БОРТОВАЯ ЭЛЕКТРОНИКА

Подъемники оборудованы специальными вычислительными устройствами для управления их рабочими параметрами.



Не переносите вычислительные устройства с одних подъемников на другие, в противном случае существует риск потери настроек, параметров и эталонирования подъемника.

2.6 - ВОЗМОЖНОСТЬ ПОДКЛЮЧЕНИЯ ТЕРМОРЕЛЕ СЛЕЖЕНИЯ ЗА РАБОЧЕЙ ТЕМПЕРАТУРОЙ

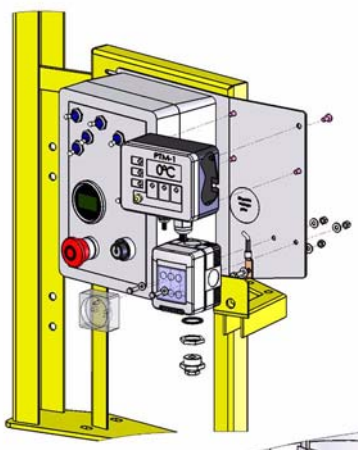
Только для России и Украины :

Машина может быть оборудована датчиком-реле температуры. При достижении предельных значений температуры, будет включена звуковая сигнализация. Все рабочие движения блокируются, за исключением передвижения в транспортном положении.

Предельные значения температуры :

- Подъемники с электрическим двигателем : от 0° до + 40°
- Подъемники с тепловым двигателем : от - 20° до + 40°

Место установки термореле слежения за рабочей температурой



D - Принцип действия

2.7 - ВЫЯВЛЕНИЕ ВНУТРЕННИХ НЕИСПРАВНОСТЕЙ

Примечание : Наличие этого устройства зависит от конфигурации подъемника.



Мигание индикатора неисправности указывает на внутренние нарушения в работе.

Подъемник переходит в слабый режим работы.

Некоторые движения могут быть ограничены или запрещены для защиты безопасности оператора.

2.8 - АВТОМАТИЧЕСКАЯ ОСТАНОВКА ДВИГАТЕЛЯ

Двигатель автоматически отключается в следующих условиях :

- Не работает генератор.
- Слишком высокая температура двигателя.
- Слишком низкое давление масла.
- Обнаружен сбой в работе подъемника.

Для оснащенных подъемников(НА260РХ (НА80JRT)) :

- Корзина выводится из рабочей зоны.

2.9 - НАГРУЗКА В КОРЗИНЕ (ИЛИ НА ПЛАТФОРМЕ)

Если нагрузка в корзине (на платформе) превышает максимально допустимую, блокируются все движения с пульта управления платформы.



Индикатор перегрузки корзины (или платформы) и зуммер предупреждают об этом оператора.

Для возврата к допустимой нагрузке уберите часть веса с корзины (или платформы).

2.10 - НАКЛОН ШАССИ

Для НА16Х

Если шасси находится на поверхности, уклон которой превышает допустимый, срабатывают индикатор наклона пультов на рабочей платформе и звуковая сигнализация.

Передвижение прерывается (Если подъемник разложен).

Для возобновления функции движения допускаются только действия, позволяющие привести подъемник в сложенное состояние :

- Телескопическое втягивание.
- Опускание телескопической стрелы в горизонтальное положение.
- Опускание шарнирно-сочлененной стрелы.

Для НА120РХ (N/A) - НА16РХ (НА46JRT) - НА18РХ (НА51JRT) - НА16SPХ (НА46SJRT) - НА18SPХ (НА51SJRT) -

Если шасси находится на поверхности, уклон которой превышает допустимый, срабатывают индикатор наклона пультов на рабочей платформе и звуковая сигнализация.

Передвижение прерывается (Если подъемник разложен).

D

- Принцип действия

Для возобновления функции движения допускаются только действия, позволяющие привести подъемник в сложенное состояние :

- Телескопическое втягивание.
- Опускание телескопической стрелы в горизонтальное положение.
- Опускание шарнирно-сочлененной стрелы.
- Опускание рукояти стрелы ниже горизонтального положения.

Для HA20PX (HA61JRT) - HA260PX (HA80JRT)

Если шасси находится на поверхности, уклон которой превышает допустимый, срабатывают индикатор наклона пультов на рабочей платформе и звуковая сигнализация.

Передвижение прерывается (Если подъемник разложен).

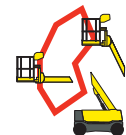
Для возобновления функции движения допускаются только действия, позволяющие привести подъемник в сложенное состояние :

- Телескопическое втягивание.
- Опускание телескопической стрелы в горизонтальное положение.
- Опускание шарнирно-сочлененной стрелы.
- Опускание рукояти стрелы ниже горизонтального положения.

2.11 - ОГРАНИЧЕНИЕ ВЫЛЕТА

Для HA260PX (HA80JRT)

Примечание : Наличие этого устройства зависит от конфигурации подъемника.



Визуальную индикацию обеспечивает индикатор предельного вылета (оранжевый) на пульте рабочей платформы.

- Мигание индикатора предельного вылета указывает на автоматическое включение движения, позволяющего удерживать подъемник в пределах зоны устойчивости. Например : Во время телескопического втягивания подается команда на опускание телескопической стрелы. Для полной безопасности все другие движения при этом блокируются. Передвижение в этой зоне запрещено.
- Этот индикатор продолжает гореть, когда оператор дает команду на выведение корзины (или платформы) из рабочей зоны.

2.12 - ЗВУКОВАЯ СИГНАЛИЗАЦИЯ ПРИ ПЕРЕДВИЖЕНИИ

Только для России и Украины :

Каждая операция передвижения или поднятия сопровождается включением звукового сигнала (клаксона).

Е - Управление

1 - Рекомендации

Менеджер компании, ответственный за подготовку к эксплуатации подъемника, должен убедиться, что он пригоден для требуемых работ. Это значит, что он подходит для безопасного выполнения работ и использования в соответствии с Руководством по эксплуатации. Все ответственные операторы должны хорошо знать нормы, действующие в стране, где используется подъемник, и должны обеспечить их соблюдение.



Перед эксплуатацией подъемника ознакомьтесь с предыдущими разделами руководства. Убедитесь, что понимаете следующие пункты :


- Правила техники безопасности.
- Ответственность, которую несет оператор.
- Описание и принцип работы подъемника.

2 - Проверки перед использованием

Каждый день и перед началом нового рабочего периода, а также при каждой смене оператора, подъемник должен пройти визуальный контроль и полную функциональную проверку.

Весь необходимый ремонт должен быть проведен перед использованием подъемника, от этого зависит его правильная работа.



Для того, чтобы найти все функциональные показатели и органы управления, смотрите  Раздел С 5 - Пульты управления

2.1 - ВИЗУАЛЬНЫЙ КОНТРОЛЬ

2.1.1 - Общие механические функции

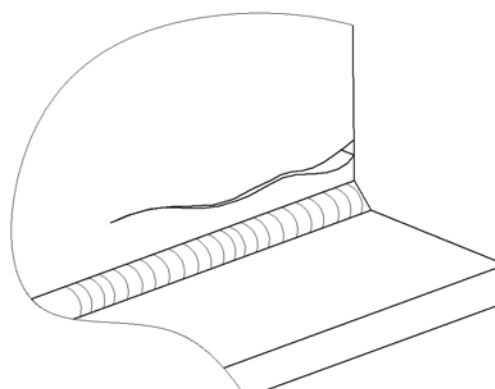
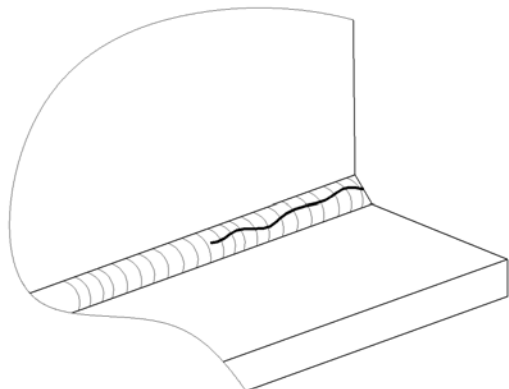
Для всех последующих проверок убедитесь, что подъемник отключен.

Проверьте следующие пункты :

- Наличие идентификационной пластинки изготовителя, наклеек и руководства по эксплуатации :
 - Проверьте их видимость и чистоту.
 - Очистите или замените в случае необходимости.
- Сделайте визуальный осмотр состояния подъемника :
 - Отсутствие потеков (аккумуляторной кислоты, масла и т.д.). Отсутствие посторонних объектов на поверхности подъемника. Вызовите обслуживающий персонал, если необходимо.
 - Наличие всех элементов и отсутствие ослабленных частей (болтов, гаек, соединителей, кабелей и т.д.). Обращайтесь к таблице моментов затяжки, приведенной в Журнале технического обслуживания.
 - Отсутствие трещин, поломанных деталей, повреждений краски. Отсутствие повреждений и других отклонений на несущих частях.

Е - Управление

Пример



- Состояние гидроцилиндров :
 - Нет утечки. См. Журнал технического обслуживания.
 - Нет ржавчины и ударов на штоке гидроцилиндров.
 - Отсутствие посторонних объектов на поверхности подъемника.
- Состояние системы рулевого управления: колеса, редукторы, тормоза и покрышки :
 - Нет трещин, ударов, повреждений краски и других дефектов
 - Нет утерянных или плохо закрученных винтов. Обращайтесь к таблице моментов затяжки, приведенной в Журнале технического обслуживания.
 - Состояние шин (порезы, чрезмерный износ и т.д.).
- Состояние пультов управления :
 - Нет повреждений.
 - Возврат в исходное положение всех джойстиков, переключателей и т.д..
 - Наличие и разборчивость наклеек пультов управления.
- Концевые выключатели безопасности движений :
 - Нет повреждений.
 - Нет утерянных или плохо закрученных винтов. Обращайтесь к таблице моментов затяжки, приведенной в Журнале технического обслуживания.
 - Отсутствие посторонних объектов на поверхности подъемника.
- Состояние и сопряжение электрических проводов и кабелей :
 - Нет повреждений, признаков износа или других недостатков.
 - Отсутствие касаний между соединителями.
- Состояние гидравлического блока и насоса :
 - Нет утечки.
 - Наличие всех элементов и отсутствие ослабленных частей (болтов, гаек, соединителей, кабелей и т.д.).
 - Гидравлический фильтр. См. Журнал технического обслуживания.





E - Управление

- Состояние несущих частей : Шарнирно-сочлененная стрела, телескопическая стрела, рукоять, корзина :
 - Нет трещин и поврежденной краски.
 - Нет деформаций и видимых повреждений.
 - Нет посторонних объектов на концах стрел, между плечами и шарнирными деталями.
 - Наличие и проверка исходного состояния раздвижных промежуточных поручней доступа к пульту управления платформы.
- Состояние систем поворота : Поворот поворотной рамы, Поворот корзины, Поворот рукояти (Для оснащенных подъемников).
 - Нет чрезмерных зазоров : См. Журнал технического обслуживания.
 - Нет утерянных или плохо закрученных винтов.
 - Отсутствие посторонних объектов на поверхности подъемника.
 - Смазка опорно-поворотного устройства Поворотная рама и Корзина.
- Состояние баков :
 - Нет утечки.
 - Наличие всех элементов и отсутствие ослабленных частей (болтов, гаек, соединителей, кабелей и т.д.). Дополните уровень масла, если необходимо (Подъемник должен быть в транспортном положении).
- Достаточный уровень топлива.

2.1.2 - Окружающая среда

 РазделА -Правила безопасности.

Проверьте следующие пункты :

- Скорость ветра ( РазделG 1-Основные характеристики).
- Давление и нагрузка, которые может выдержать поверхность ( РазделG 1-Основные характеристики).
- Максимально допустимая нагрузка корзины (или платформы) ( РазделG 1-Основные характеристики).
- Приложенное боковое усилие ( РазделG 1-Основные характеристики).

Е - Управление

2.2 - ФУНКЦИОНАЛЬНЫЕ ПРОВЕРКИ


2.2.1 - Механизмы безопасности

Проверяемые параметры :

- Работа верхней и нижней кнопок аварийной остановки.
- Функционирование датчика угла наклона.
- Визуальная и звуковая аварийная сигнализация.
- Система взвешивания.

См. процедуру функциональной проверки ( РазделЕ 3.1-Процедура проверки).

2.2.2 - Органы управления нижнего пульта (аварийный пункт)

Для проверки органов управления, смотрите рабочие операции, которые им соответствуют, следуя при этом порядок их приведения ( РазделЕ 3.2-Работа с земли).

HA16X

Шаг	Орган управления
1	Переключатель предпускового подогрева двигателя 246 ⁽¹⁾
2	Кнопка запуска двигателя 22
3	Регулятор режима работы двигателя 21
4	Рабочие движения : <ul style="list-style-type: none"> • Подъем / опускание шарнирно-сочлененной стрелы 12 • Подъем / опускание телескопической стрелы 10 • Телескопическое выдвигание / втягивание стрелы 9 • Вращение поворотной рамы 14
5	Проблесковый маячок 24
6	Ключ-переключатель выбора пульта управления 72

(1.) Для оснащенных подъемников


HA16SPX (HA46SJRT) - HA18SPX (HA51SJRT) - HA16PX (HA46JRT) - HA18PX (HA51JRT) - HA120PX (N/A) - HA20PX (HA61JRT) - HA260PX (HA80JRT)

Шаг	Орган управления
1	Переключатель предпускового подогрева двигателя 246 ⁽¹⁾
2	Кнопка запуска двигателя 22
3	Регулятор режима работы двигателя 21
4	Рабочие движения : <ul style="list-style-type: none"> • Подъем / опускание шарнирно-сочлененной стрелы 12 • Подъем / опускание телескопической стрелы 10 • Телескопическое выдвигание / втягивание стрелы 9 • Подъем / опускание рукояти 8 • Вращение поворотной рамы 14 • Компенсация корзины 13
5	Переключатель транспортного положения 13
6	Проблесковый маячок 24
7	Ключ-переключатель выбора пульта управления 72




(1.) Для оснащенных подъемников

Е - Управление




2.2.3 - Органы управления пульты на рабочей платформе (ведущая станция)

Для проверки органов управления, смотрите рабочие операции, которые им соответствуют, следуя при этом порядок их приведения ( Раздел Е 3.3-Действия с рабочей платформы).

HA16X

Шаг	Орган управления
1	Кнопка запуска двигателя 42
2	Передвижение 33
3	Переключатель вращения корзины 38
4	Рабочие движения : <ul style="list-style-type: none"> • Подъем / опускание шарнирно-сочлененной стрелы 50 • Подъем / опускание телескопической стрелы 49 • Телескопическое выдвигание / втягивание стрелы 54 • Вращение поворотной рамы 49 • Компенсация корзины 40
	Переключатель скорости передвижения : <ul style="list-style-type: none"> • Переключатель низкой скорости (71)  и манипулятор движений 33
5	<ul style="list-style-type: none"> • Переключатель средней скорости (71)  и манипулятор движений 33
	<ul style="list-style-type: none"> • Переключатель высокой скорости (71)  и манипулятор движений 33
6	Переключатель блокировки дифференциала 35
7	Переключатель звукового сигнала 43

HA120PX (N/A) - HA16SPX (HA46SJRT) - HA18SPX (HA51SJRT) - HA16PX (HA46JRT) - HA18PX (HA51JRT) - HA20PX (HA61JRT) - HA260PX (HA80JRT)

Шаг	Орган управления
1	Кнопка запуска двигателя 42
2	Передвижение 33
3	Переключатель вращения корзины 38
4	Рабочие движения : <ul style="list-style-type: none"> • Подъем / опускание шарнирно-сочлененной стрелы 50 • Подъем / опускание телескопической стрелы 49 • Телескопическое выдвигание / втягивание стрелы 54 • Подъем / опускание рукояти 37 • Вращение поворотной рамы 49 • Компенсация корзины 40
	Переключатель скорости передвижения : <ul style="list-style-type: none"> • Переключатель низкой скорости (71)  и манипулятор движений 33
5	<ul style="list-style-type: none"> • Переключатель средней скорости (71)  и манипулятор движений 33
	<ul style="list-style-type: none"> • Переключатель высокой скорости (71)  и манипулятор движений 33
6	Переключатель блокировки дифференциала 35
7	Переключатель звукового сигнала 43

Е - Управление

2.3 - ПЕРИОДИЧЕСКИЕ ПРОВЕРКИ

Подъемник должен подвергаться регулярным проверкам, согласно требованиям, установленным в стране его использования, и не реже одного раза в год, для выявления дефектов, которые могут привести к возможной аварии.

Эти проверки должны проводиться компетентной организацией или лицом, за выбор которого несет ответственность менеджер компании ((работник компании или другой)).

Результаты проверок должны заноситься в учетный реестр по технике безопасности, контролируемый менеджером компании. Этот реестр и список специально назначенных для этого работников должны быть постоянно в распоряжении уполномоченных организаций или органов соответствующих стран.

Примечание :  Раздел H Учетный реестр работ по техническому обслуживанию

2.4 - РЕМОНТНЫЕ РАБОТЫ И НАСТРОЙКИ

Крупный ремонт, изменение и настройки систем и элементов безопасности должны проводиться работниками Сервисного центра HAULOTTE Services® или работниками, уполномоченными HAULOTTE Services®, прошедшими соответствующую подготовку в HAULOTTE Services® и с использованием только оригинальных запасных частей.

Техники HAULOTTE Services® специально подготовлены для обслуживания подъемно-транспортного оборудования HAULOTTE® и имеют в своем распоряжении оригинальные запасные части, необходимую документацию и соответствующие инструменты.

HAULOTTE Services® не несет ответственность за последствия несоблюдения любой из этих инструкций.

Любое вмешательство в конструкцию подъемника без предварительного письменного разрешения на это от фирмы HAULOTTE® повлечет несоответствие подъемника его техническим требованиям.

2.5 - ПРОВЕРКИ ПОСЛЕ ВОЗОБНОВЛЕНИЯ ЭКСПЛУАТАЦИИ

Работы по техническому обслуживанию должны проводиться после следующих операций :

- Крупная разборка и повторная сборка подъемника.
- Ремонт, затрагивающий важнейшие части подъемника.
- Любая авария, вызывающая перегрузку систем.


Выполните проверки исправности подъемника, обеспечения его безопасной работы, статический и динамический тест (Для всей дополнительной информации свяжитесь с гарантийным сервисным обслуживанием фирмы HAULOTTE Services®).

Е - Управление

3 - Использование

Примечание : Здесь описаны рабочие функции для всего ассортимента подъемников. Ссылайтесь на конфигурации подъемника для того, чтобы определить его управление и функциональные показатели.



Для того, чтобы найти все функциональные показатели и органы управления, смотрите  РазделС 5 - Пульты управления

Примечание : Использование неподходящего топлива может приводить к снижению рабочих характеристик, затруднениям при запуске, избыточному загрязнению и преждевременному износу. Чтобы определить, какое топливо подходит для двигателя вашего подъемника HAULOTTE®, обратитесь к инструкциям изготовителя двигателя. При повреждениях, связанных с использованием несоответствующего топлива, в гарантийном обслуживании двигателя может быть отказано.

3.1 - ПРОЦЕДУРА ПРОВЕРКИ

3.1.1 - Работа кнопок аварийной остановки

Кнопка аварийной остановки нижнего пульта управления

Шаг	Действие
1	Отпустите кнопки аварийной остановки (15, 46).
2	Поверните ключ-переключатель активации пульта (72) в правую сторону для того, чтобы задействовать нижний пульт управления. Включаются световые индикаторы.
3	Нажмите кнопку аварийной остановки (15). Гаснут световые индикаторы.


Кнопка аварийной остановки нижнего пульта управления

Шаг	Действие
1	Отпустите кнопки аварийной остановки (15, 46).
2	Поверните ключ-переключатель активации пульта (72) в левую сторону для того, чтобы задействовать пульт управления рабочей платформой. Включаются световые индикаторы.
3	Нажмите кнопку аварийной остановки (46). Гаснут световые индикаторы.

3.1.2 - Функционирование датчика угла наклона




Если подъемник разложен, звуковой сигнал датчика наклона предупреждает оператора не разворачивать подъемник. В этом случае полностью сложите подъемник, переместите его на ровную поверхность и только тогда осуществляйте подъемные операции.

1. Отпустите кнопки аварийной остановки двух пультов управления (15, 46).
2. Включите подъемник с нижнего пульта управления (72, 230). Загораются все световые индикаторы нижнего пульта управления, слышен звуковой сигнал.
3. Включите подъемник (22).
4. Поднимите телескопическую стрелу или рукоять выше горизонтальной линии.
5. Найдите датчик угла наклона возле нижнего пульта управления.
6. Наклоните вручную и несколько секунд поддерживайте наклон вперед ( РазделС 2-Основные элементы подъемника) :
7. Раздается зуммер.
8. Для оснащенных подъемников : Датчик угла наклона препятствует движениям подъема и передвижения.

E - Управление

3.1.3 - Визуальная и звуковая аварийная сигнализация

1. Отпустите переключатель питания от батарей (SB1) ( РазделС 5.3 - Пульты управления).
2. Отпустите кнопки аварийной остановки (15, 46).
3. Выберите нижний пульт управления или пульт рабочей платформы (72, 30,). Включается световой индикатор (31) пульта управления платформы, раздается звуковой сигнал.

3.1.4 - Система взвешивания груза

1. Отпустите кнопки аварийной остановки (15, 46).
2. Выберите пульт управления корзины 72. Вспыхнет индикатор перегрузки корзины (или платформы) (30) верхнего пульта управления.

3.2 - РАБОТА С ЗЕМЛИ



Нижний пульт управления является вспомогательным средством, используемым лишь в экстренных случаях.

3.2.1 - Запуск подъемника

1. Отпустите кнопку аварийной остановки 15 : Это вызовет сброс состояния устройства аварийной остановки на платформе.
2. Поверните ключ-переключатель активации пульта (72) в правую сторону для того, чтобы задействовать нижний пульт управления. Зажигаются следующие световые индикаторы :
 - Предпусковой подогрев 1.
 - Низкое давление моторного масла 2.
 - Температура двигателя 3.
 - Заряд батарей 4.
3. Гаснет индикатор загрязненности воздушного фильтра (5).
4. Для оснащенных подъемников : Удерживайте переключатель предпускового подогрева двигателя 246 несколько секунд, пока не загорится индикатор 247.
5. Нажмите кнопку запуска двигателя 22. Запускается двигатель. Гаснут световые индикаторы.
6. Прогрейте двигатель.

E - Управление

Для : HA120PX (N/A) и для HA16X - HA16PX - HA18PX - HA16SPX - HA18SPX (N/A - HA46JRT - HA51JRT - HA46SJRT - HA51SJRT) Для "сильных морозов"

1. Отпустите кнопку аварийной остановки 15 : Это вызовет сброс состояния устройства аварийной остановки на платформе.
2. Поверните ключ-переключатель активации пульта (72) в правую сторону для того, чтобы задействовать нижний пульт управления. Загораются следующие световые индикаторы :
 - Предпусковой подогрев 1.
 - Давление масла в двигателе 2.
 - Температура двигателя 3.
 - Заряд батарей 4.
3. Гаснет индикатор загрязненности воздушного фильтра (5).
4. Дождитесь окончания предпускового подогрева двигателя (индикатор (1) погаснет) (Только для HA120PX (N/A)).
5. Нажмите кнопку запуска двигателя 22. Запускается двигатель. Гаснут световые индикаторы.
6. Прогрейте двигатель.

3.2.2 - Остановка подъемника

- Поверните ключ-переключатель активации пульта управления (72) в центральное положение.
- Подъемник останавливается. Подъемник отключен от питания, не горит ни один из индикаторов нижнего пульта управления.

Е - Управление

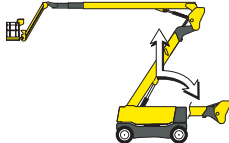
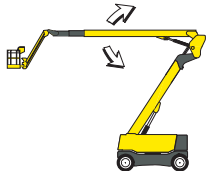
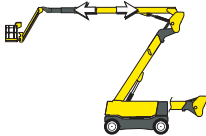
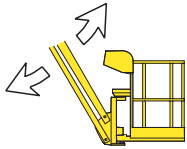
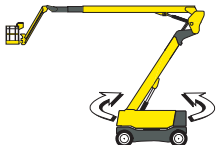
3.2.3 - Органы управления рабочими движениями



Компенсация корзины возможна на любой рабочей высоте. Хотя скорость движений незначительна, пользуйтесь командами с осторожностью.

Примечание : Для оснащенных подъемников : Нажмите и удерживайте (228) вверх для подтверждения движения. При отпуске переключателя происходит остановка движений.

HA120PX (N/A) - HA16SPX (HA46SJRT) - HA18SPX (HA51SJRT) - HA16PX (HA46JRT) - HA18PX (HA51JRT) - HA20PX (HA61JRT) - HA260PX (HA80JRT) - Органы управления нижнего пульта (аварийный пункт)

Орган управления	Действие
Подъем / опускание шарнирно-сочлененной стрелы 	Нажмите переключатель подъема шарнирно-сочлененной стрелы (12) вверх, чтобы поднять стрелу.
	Нажмите переключатель подъема шарнирно-сочлененной стрелы (12) вниз, чтобы опустить стрелу.
Подъем / опускание телескопической стрелы 	Нажмите переключатель подъема телескопической стрелы (10) вверх, чтобы поднять стрелу.
	Нажмите переключатель подъема телескопической стрелы (10) вниз, чтобы опустить стрелу.
Телескопическое выдвигание / втягивание стрелы 	Нажмите переключатель телескопирования стрелы (9) влево, чтобы выдвинуть стрелу.
	Нажмите переключатель телескопирования стрелы (9) вправо, чтобы втянуть стрелу.
Подъем / опускание рукояти 	Нажмите переключатель рукояти (8) вверх, чтобы поднять рукоять.
	Нажмите переключатель рукояти (8) вниз, чтобы опустить рукоять.
Вращение поворотной рамы 	Нажмите переключатель вращения поворотной рамы (14) влево для поворота против часовой стрелки.
	Нажмите переключатель вращения поворотной рамы (14) вправо для поворота по часовой стрелке.

Е - Управление

А

В

С

D

Е

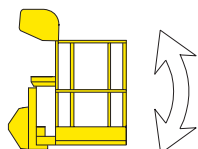
F

G

H

I

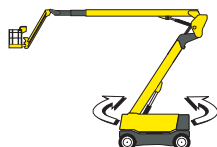
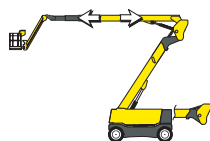
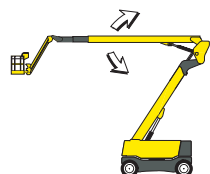
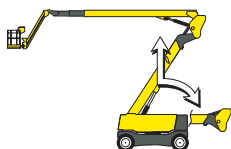
Орган управления	Действие
Компенсация корзины	Нажмите переключатель компенсации корзины (13) вверх для подъема корзины.
	Нажмите переключатель компенсации корзины (13) вниз для опускания корзины.



Примечание : При отпускании переключателя происходит остановка движений.

HA16X - Органы управления нижнего пульта (аварийный пункт)

Орган управления	Действие
Подъем / опускание шарнирно-сочлененной стрелы	Нажмите переключатель подъема шарнирно-сочлененной стрелы (12) вверх, чтобы поднять стрелу.
	Нажмите переключатель подъема шарнирно-сочлененной стрелы (12) вниз, чтобы опустить стрелу.
Подъем / опускание телескопической стрелы	Нажмите переключатель подъема телескопической стрелы (10) вверх, чтобы поднять стрелу.
	Нажмите переключатель подъема телескопической стрелы (10) вниз, чтобы опустить стрелу.
Телескопическое выдвигание / втягивание стрелы	Нажмите переключатель телескопирования стрелы (9) влево, чтобы выдвинуть стрелу.
	Нажмите переключатель телескопирования стрелы (9) вправо, чтобы втянуть стрелу.
Вращение поворотной рамы	Нажмите переключатель вращения поворотной рамы (14) влево для поворота против часовой стрелки.
	Нажмите переключатель вращения поворотной рамы (14) вправо для поворота по часовой стрелке.



Е - Управление

3.2.4 - Другие органы управления

- **Переключение с нижнего пульта управления на пульт подъемной платформы :**



Кнопка аварийной остановки (15, 46) должна быть отпущена.

- Поверните ключ-переключатель активации пульта (72) в левую сторону для того, чтобы задействовать пульт управления рабочей платформы. Управление нижним пультом деактивировано.

- **Переключение с пульта подъемной платформы на нижний пульт управления :**



Кнопка аварийной остановки (15, 46) должна быть отпущена.

- Поверните ключ-переключатель активации пульта (72) в правую сторону для того, чтобы задействовать нижний пульт управления. Управление пультом рабочей платформы деактивировано.

- **Приведение в транспортное состояние :**

- Нажмите переключатель транспортного положения (13) вправо, чтобы перейти в транспортное положение.
- Нажмите переключатель транспортного положения (13) влево, чтобы перейти в рабочее положение.

Примечание : При отпускании переключателя происходит остановка движений.

- **Увеличение частоты оборотов двигателя :**

- Поверните переключатель разгона двигателя (21) вправо, чтобы включить ускоренный режим.
- Поверните переключатель разгона двигателя (21) влево, чтобы включить режим холостого хода.

Примечание : Увеличение частоты оборотов двигателя позволяет ускорить движения, совершаемые с нижнего пульта управления.

- **Для подъемников, оборудованных маячком :**

- Нажмите переключатель маячка (24) вверх, чтобы включить маячок.
- Нажмите переключатель маячка (24) вниз, чтобы выключить маячок.

E - Управление

3.3 - ДЕЙСТВИЯ С РАБОЧЕЙ ПЛАТФОРМЫ

3.3.1 - Запуск подъемника

1. Отпустите кнопку аварийной остановки 46. Включается индикатор питания (31).

Примечание : Только для HA120PX (N/A) : Дождитесь окончания предпускового подогрева двигателя (индикатор (1) погаснет).

2. Нажмите кнопку запуска двигателя 42. Запускается двигатель.

3. Прогрейте двигатель.

Примечание : Если двигатель не запускается, отключите зажигание (нажмите кнопку аварийной остановки). Проведите заново процедуру запуска.

3.3.2 - Остановка подъемника

Нажмите кнопку аварийной остановки (46).

Только для HA20PX (HA61JRT) и HA260PX (HA80JRT) :




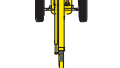


Возможна остановка двигателя нажатием кнопки запуска / остановки двигателя 230.

3.3.3 - Органы управления рабочими движениями



Для одновременного выполнения различных движений, активируйте органы управление и систему аварийного размыкателя.

Органы управления пульта на рабочей платформе (ведущая станция) HA16X


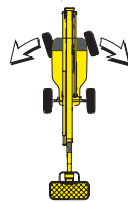
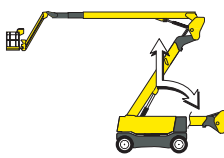
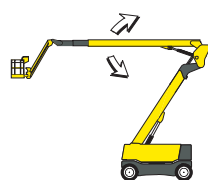
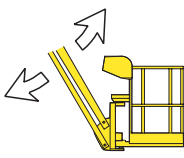
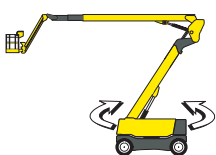
Орган управления	Действие
Передвижение	 <p>Толкните управляющий джойстик (33) вперед, чтобы подъемник двигался вперед.</p>
	 <p>Толкните управляющий джойстик (33) назад, чтобы подъемник двигался задним ходом.</p>
Ручное управление	 <p>Нажмите переключатель (33) вправо, чтобы подъемник двигался вправо.</p>
	 <p>Нажмите переключатель (33) влево, чтобы подъемник двигался влево.</p>
Подъем / опускание шарнирно-сочлененной стрелы	 <p>Толкните джойстик подъема шарнирно-сочлененной стрелы (50) вперед для того, чтобы поднять стрелу.</p>
	 <p>Толкните джойстик подъема шарнирно-сочлененной стрелы (50) назад для того, чтобы опустить стрелу.</p>

E - Управление

Орган управления	Действие
<p>Подъем / опускание телескопической стрелы</p> 	<p>Толкните джойстик подъема телескопической стрелы (49) вверх для того, чтобы поднять стрелу.</p> <p>Толкните джойстик подъема телескопической стрелы (49) вниз для того, чтобы опустить стрелу.</p>
<p>Вращение поворотной рамы</p> 	<p>Толкните джойстик вращения поворотной рамы (49) влево для поворота по часовой стрелке.</p> <p>Толкните джойстик вращения поворотной рамы (49) вправо для поворота против часовой стрелки.</p>
<p>Вращение корзины</p> 	<p>Нажмите переключатель вращения корзины (38) вправо для поворота против часовой стрелки.</p> <p>Нажмите переключатель вращения корзины (38) влево для поворота по часовой стрелке.</p>
<p>Компенсация корзины</p> 	<p>Нажмите переключатель компенсации корзины (40) вверх для подъема корзины.</p> <p>Нажмите переключатель компенсации корзины (40) вниз для опускания корзины.</p>
<p>Скорость передвижения (минимум)</p> 	<p>Установите переключатель скорости передвижения (71) на  для быстрого движения (большие расстояния, термакадам, бетон).</p> <p>Установите переключатель скорости передвижения (71) на  на среднюю скорость (передвижение на необустроенных участках, наклоне).</p> <p>Установите переключатель скорости передвижения (71) на  для медленного движения (короткие расстояния, точный подъезд, разгрузка с грузовых машин).</p>
<p>Телескопическое выдвигание / втягивание стрелы</p> 	<p>Нажмите переключатель телескопирования стрелы (54) влево, чтобы выдвинуть стрелу.</p> <p>Нажмите переключатель телескопирования стрелы (54) вправо, чтобы втянуть стрелу.</p>

E - Управление

Органы управления пульта на рабочей платформе (ведущая станция) HA120PX (N/A) - HA16SPX (HA46SJRT) - HA18SPX (HA51SJRT) - HA16PX (HA46JRT) - HA18PX (HA51JRT)

Орган управления	Действие
Передвижение	 <p>Толкните управляющий джойстик (33) вперед, чтобы подъемник двигался вперед.</p> <p>Толкните управляющий джойстик (33) назад, чтобы подъемник двигался задним ходом.</p>
Ручное управление	 <p>Нажмите переключатель (33) вправо, чтобы подъемник двигался вправо.</p> <p>Нажмите переключатель (33) влево, чтобы подъемник двигался влево.</p>
Подъем / опускание шарнирно-сочлененной стрелы	 <p>Толкните джойстик подъема шарнирно-сочлененной стрелы (50) вперед для того, чтобы поднять стрелу.</p> <p>Толкните джойстик подъема шарнирно-сочлененной стрелы (50) назад для того, чтобы опустить стрелу.</p>
Подъем / опускание телескопической стрелы	 <p>Толкните джойстик подъема телескопической стрелы (49) вверх для того, чтобы поднять стрелу.</p> <p>Толкните джойстик подъема телескопической стрелы (49) вниз для того, чтобы опустить стрелу.</p>
Подъем / опускание рукояти	 <p>Нажмите переключатель рукояти (37) вверх, чтобы поднять рукоять.</p> <p>Нажмите переключатель рукояти (37) вниз, чтобы опустить рукоять.</p>
Вращение поворотной рамы	 <p>Нажмите переключатель вращения поворотной рамы (49) влево для поворота против часовой стрелки.</p> <p>Нажмите переключатель вращения поворотной рамы (49) вправо для поворота по часовой стрелке.</p>

Е - Управление

Орган управления	Действие
<p>Вращение корзины</p> 	<p>Нажмите переключатель вращения корзины (38) вправо для поворота против часовой стрелки.</p> <hr/> <p>Нажмите переключатель вращения корзины (38) влево для поворота по часовой стрелке.</p>
<p>Компенсация корзины</p> 	<p>Нажмите переключатель компенсации корзины (40) вверх для подъема корзины.</p> <hr/> <p>Нажмите переключатель компенсации корзины (40) вниз для опускания корзины.</p>
<p>Скорость передвижения (минимум)</p> 	<p>Установите переключатель скорости передвижения (71) на  для быстрого движения (большие расстояния, термакадам, бетон).</p> <hr/> <p>Установите переключатель скорости передвижения (71) на  на среднюю скорость (передвижение на необустроенных участках, наклоне).</p> <hr/> <p>Установите переключатель скорости передвижения (71) на  для медленного движения (короткие расстояния, точный подъезд, разгрузка с грузовых машин).</p>
<p>Телескопическое выдвигание / втягивание стрелы</p> 	<p>Толкните джойстик телескопирования стрелы (54) влево для выдвигания телескопического рычага.</p> <hr/> <p>Толкните джойстик телескопирования стрелы (54) вправо для втягивания телескопического рычага.</p>

E - Управление

Органы управления пульта на рабочей платформе (ведущая станция) HA20PX (HA61JRT) - HA260PX (HA80JRT)

Орган управления	Действие
Передвижение	<p>Толкните управляющий джойстик (33) вперед, чтобы подъемник двигался вперед.</p> <p>Толкните управляющий джойстик (33) назад, чтобы подъемник двигался задним ходом.</p>
Рулевое управление передней оси	<p>Нажмите переключатель рулевого управления передней оси (33) вправо для поворота вправо.</p> <p>Нажмите переключатель рулевого управления передней оси (33) влево для поворота влево.</p>
Рулевое управление задней оси	<p>Нажмите переключатель (34) вправо, чтобы подъемник двигался вправо.</p> <p>Нажмите переключатель (34) влево, чтобы подъемник двигался влево.</p>
Подъем / опускание шарнирно-сочлененной стрелы	<p>Толкните джойстик подъема шарнирно-сочлененной стрелы (50) вперед для того, чтобы поднять стрелу.</p> <p>Толкните джойстик подъема шарнирно-сочлененной стрелы (50) назад для того, чтобы опустить стрелу.</p>
Подъем / опускание телескопической стрелы	<p>Толкните джойстик подъема телескопической стрелы (49) вверх для того, чтобы поднять стрелу.</p> <p>Толкните джойстик подъема телескопической стрелы (49) вниз для того, чтобы опустить стрелу.</p>
Подъем / опускание рукояти	<p>Нажмите переключатель рукояти (37) вверх, чтобы поднять рукоять.</p> <p>Нажмите переключатель рукояти (37) вниз, чтобы опустить рукоять.</p>
Вращение поворотной рамы	<p>Нажмите переключатель вращения поворотной рамы (49) влево для поворота против часовой стрелки.</p> <p>Нажмите переключатель вращения поворотной рамы (49) вправо для поворота по часовой стрелке.</p>

Е - Управление

Орган управления	Действие
Вращение корзины 	Нажмите переключатель вращения корзины (38) вправо для поворота против часовой стрелки. Нажмите переключатель вращения корзины (38) влево для поворота по часовой стрелке.
Компенсация корзины 	Нажмите переключатель компенсации корзины (40) вверх для подъема корзины. Нажмите переключатель компенсации корзины (40) вниз для опускания корзины.
Скорость передвижения (минимум) 	Установите переключатель скорости передвижения (45) на  для быстрого движения (большие расстояния, термакадам, бетон). Установите переключатель скорости передвижения (45) на  для медленного движения (короткие расстояния, точный подъезд, разгрузка с грузовых машин).
Телескопическое выдвигание / втягивание стрелы 	Толкните джойстик телескопирования стрелы (54) влево для выдвигания телескопического рычага. Толкните джойстик телескопирования стрелы (54) вправо для втягивания телескопического рычага.

Примечание : Отпускание переключателей и / или джойстиков приводит к остановке движений.


3.3.4 - Другие органы управления

- **Звуковой сигнал :** Нажмите переключатель звукового сигнала (43), чтобы включить сигнал. При отпускании переключателя сигнал прекращается.
- **Блокировка дифференциала :** Нажмите сенсорный переключатель блокировки дифференциала (35).

F

- Специальные операции



Для того, чтобы найти все функциональные показатели и органы управления, смотрите  РазделС 5 - Пульты управления

1 - Аварийное опускание

1.1 - ПРИНЦИП

Примечание : Когда аварийное опускание или опускание в случае неисправности выполняются с поверхности земли, необходимо убедиться в отсутствии препятствий под платформой (стены, перекладины, линии электропередачи и т. д.).


Опускание в случае неисправности выполняется, если требуется эвакуировать оператора пульта управления на платформе, который не может самостоятельно управлять подъемником с помощью команд, хотя подъемник при этом работает нормально. Такая ситуация наступает, например, в случае недомогания, травмирования или когда пульт управления оказывается недоступен.

Наземный оператор, обученный использованию аварийного управления, и обладающий ключом стартера (выбор нижнего / верхнего пульта), может при помощи нижнего пульта и главного источника питания опустить корзину (или платформу).



Если подъемник застрял или зацепился за окружающие конструкции или оборудование, сначала необходимо высвободить операторов и только после этого заниматься подъемником.

1.2 - ПРОЦЕДУРА

 РазделА 2-Инструкции перед вводом в эксплуатацию

1. Поверните ключ-переключатель активации пульта (72) в правую сторону для того, чтобы задействовать нижний пульт управления. Управление пультом рабочей платформы деактивировано.
2. Выполните управление опускательными движениями с нижнего пульта.

Примечание : Выполнение упомянутых выше команд для экстренных ситуаций деактивирует подачу команд с пульта на рабочей платформе.

1.3 - ПРОЦЕДУРА, ВЫПОЛНЯЕМАЯ В ЭКСТРЕННОЙ СИТУАЦИИ

При аварийном опускании может оказаться, что средства аварийной остановки, находящиеся в платформе, включены или что нормальному функционированию подъемника препятствуют системы безопасности, например, ограничивающие нагрузку.

Если процедура для экстренной ситуации выполняется на подъемнике, не оснащенном ручным управлением аварийных операций, которое описывается в разделе "Опускание в случае неисправности", включение нижнего пульта управления ведет к деактивации кнопки аварийной остановки, расположенной на платформе.

Примечание : Во время этих маневров экстренной ситуации скорости рабочих движений из соображений безопасности замедляются.

F

- Специальные операции

2 - Опускание в случае неисправности

2.1 - ПРИНЦИП

Функция опускания в случае неисправности позволяет оператору, находящемуся в корзине (или на платформе) спуститься при отказе главного источника питания.

Агрегат электронасоса, подключенный к стартерной батарее, позволяет выполнять движения, управляемые командами как с нижнего пульта управления, так и с пульта на рабочей платформе.

В исключительных случаях значительного выхода за допустимые параметры, способного вызвать отключение двигателя, аварийный агрегат позволяет вернуться в пределы допустимых значений и полностью восстановить функциональность подъемника, в том числе работу основного источника энергии (теплового двигателя).

Поскольку автономная работа агрегата электронасоса ограничена, рекомендуется выполнять спуск кратчайшим путем.



Агрегат электронасоса предназначен исключительно для опускания в случае неисправности.

Любое другое его использование может привести к неисправности.

2.2 - ПРОЦЕДУРА

Для : HA120PX (NA) (Аварийный агрегат (опция)) - HA16X (NA) - HA16SPX (HA46SJRT) - HA16PX (HA46JRT) - HA18SPX (HA51SJRT) - HA18PX (HA51JRT) - HA20PX (HA61JRT) - HA260PX (HA80JRT) :

В зависимости от используемого пульта управления нажмите и удерживайте переключатель резервной гидравлической системы (19) вниз или (41) вверх) и опустите корзину (или платформу).

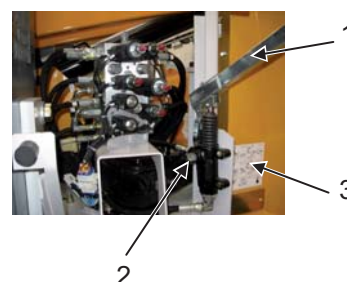
Только для HA120PX :

В случае плохого функционирования главного источника питания есть возможность осуществить движения с земли. Речь идет о ручном насосе, который находится возле гидравлических распределителей на опорно-поворотном устройстве.

Этот насос позволяет в сочетании с ручным управлением электроклапанами выполнять различные движения, позволяющие опустить корзину (или платформу) :

- Опускание шарнирно-сочлененной стрелы.
- Опускание телескопической стрелы.
- Телескопическое сжатие
- Поворот поворотной рамы.
- Опускание рукояти.

1. Поместите рычаг (1) в гнездо ручного аварийного насоса.
2. Проверьте, что перепускной клапан насоса (2) закрыт.
3. Произведите качательные движения рычагом, удерживая нажатым ручное управление электроклапана *1, соответствующего выбранному рабочему движению 3.



F

- Специальные операции



Если оператор, находящийся в корзине (или на платформе), должен покинуть свое место и перейти на прочную безопасную конструкцию, переходить нужно в соответствии со следующими рекомендациями :

- Оператор должен пристегнуться 2-мя ремнями. Один ремень пристегивается к платформе, второй - к конструкции.
- Оператор должен покинуть корзину (или платформу) через стандартные выходы.
- Оператор не должен отсоединять ремень от корзины (или платформы) до завершения перехода или пока существует опасность.



Если невозможно спустить оператора ни одним из описанных выше способов, немедленно свяжитесь с HAULOTTE Services®.

A

B

C

D

E

F

G

H

I

F

- Специальные операции

3 - Буксировка

В случае поломки подъемника, его можно отбуксировать для погрузки на прицеп.

3.1 - ОТКЛЮЧЕНИЕ КОЛЕС ОТ КОЛЕСНЫХ РЕДУКТОРОВ

Для того, чтобы отбуксировать неисправный подъемник, отключите колеса от колесных редукторов.



Эти операции нужно проводить на ровной, горизонтальной поверхности. В случае отсутствия таковой - заблокируйте колеса, чтобы обездвигить подъемник. Во время отключения сцепления от трансмиссии подъемник находится на свободных колесах, тормозная система не работает.

Для : HA120PX (N/A)

Открутите ступичную (центральную) гайку (1) до упора.



В зависимости от конфигурации подъемника выполните следующие операции :

Для : HA16X - HA16SPX (HA46SJRT) - HA18SPX (HA51SJRT) - HA16PX (HA46JRT) - HA18PX (HA51JRT) - HA20PX (HA61JRT)

Открутите 2 крепежных болта гаечным ключом 11 мм.



Переверните и снова закрутите деталь.



Редуктор не заторможен.



F

- Специальные операции

Или

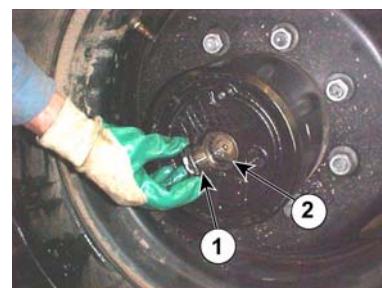
Для : HA16X - HA16SPX (HA46SJRT) - HA18SPX (HA51SJRT) - HA16PX (HA46JRT) - HA18PX (HA51JRT)

Открутите ступичную (центральную) гайку (1) до упора.



Для : HA20PX (HA61JRT) - HA260PX (HA80JRT)

1. Выкрутите пробку (1) (Центральная гайка).
2. Извлеките центральный шлицевой вал (2) с помощью винта 6 x 50.
3. Закрутите пробку (1).



3.2 - БУКСИРОВКА

Подъемник разрешается буксировать.



Для буксировки подъемник необходимо снять с тормозов. Чтобы полностью исключить аварии, пользуйтесь жесткой сцепкой.



Не превышайте скорость 5 km/h (3,10 mph) .

F

- Специальные операции

3.3 - ПОДСОЕДИНЕНИЕ

После ремонта подъемника заново подсоедините приводы колес.

Для HA120PX (N/A)

• *Подъемник без системы стабилизации*

1. Закрутите ступичную (центральную) гайку, зубья должны войти в зацепление.
2. При наличии сопротивления, включите передвижение на минимальной скорости (поворачивая колеса в стороны).
3. После того, как Вы убедились, что зубья вошли в зацепление, закрутите ступичную (центральную) гайку до конца.

В зависимости от конфигурации подъемника выполните следующие операции :

Для : HA16X - HA16SPX (HA46SJRT) - HA18SPX (HA51SJRT) - HA16PX (HA46JRT) - HA18PX (HA51JRT) - HA20PX (HA61JRT)

Выполните обратную процедуру отключения колес от колесных редукторов.

Или

Для : HA16X - HA16SPX (HA46SJRT) - HA18SPX (HA51SJRT) - HA16PX (HA46JRT) - HA18PX (HA51JRT)

• *Подъемник без системы стабилизации*

4. Закрутите ступичную (центральную) гайку, зубья должны войти в зацепление.
5. При наличии сопротивления, включите передвижение на минимальной скорости (поворачивая колеса в стороны).
6. После того, как Вы убедились, что зубья вошли в зацепление, закрутите ступичную (центральную) гайку до конца.

Для HA20PX (HA61JRT) - HA260PX (HA80JRT)

Установите на все колеса центральные колпаки.

Примечание : При установке правильно располагайте центральные колпаки на колесах. Восстановите уровень масла в редукторах.

F

- Специальные операции

4 - Погрузка и выгрузка

Примечание : При преодолении подъема, во время погрузки и выгрузки HAULOTTE® рекомендует устанавливать противовес в задней части подъемника.



Немного поднимите корзину (или платформу), чтобы избежать контакта с землей.



Чтобы избежать риска опрокидывания, телескопическая стрела должна находиться на осевой линии шасси.



Раздел F 4.2 Приведение в транспортное состояние.

4.1 - ПРИНЦИП



Чтобы избежать риска соскальзывания во время погрузки, убедитесь, что :

- Грузовые трапы выдержат нагрузку.
- Грузовые трапы правильно закреплены.
- Грузовые трапы обеспечивают достаточное сцепление.

Поскольку уклон трапа обычно выше значений, допустимых при передвижении, шарнирно-сочлененную и телескопическую стрелы следует опустить, чтобы передвижение стало возможным..

В этом случае зуммер не включается , но передвижение разрешено.



Чтобы выехать на уклон, выберите малую скорость движения .

При слишком крутом уклоне, используйте лебедку в дополнение к тяговому усилию.



Во время погрузки никогда не находите под грузовыми машинами или очень близко к ним.

Неверные движения могут привести к опрокидыванию подъемника и причинить серьезные телесные и материальные повреждения.

F

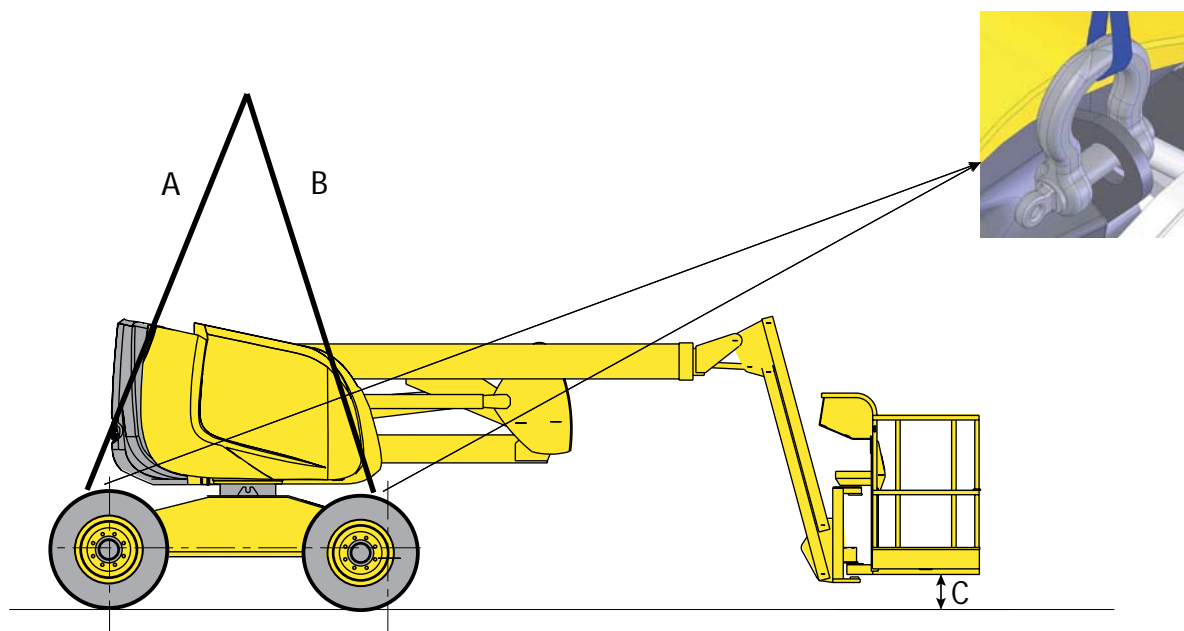
- Специальные операции

4.1.1 - Погрузка с поднятием подъемника

Убедитесь, что :

- Подъемник полностью сложен.
- В корзине (или на платформе) отсутствует какой-либо груз.
- Аксессуары находятся в хорошем состоянии и приспособлены к работам.
- Работники, выполняющие маневры, имеют разрешение и могут пользоваться подъемным оборудованием.

Строповка-НА12СJ/CJ+ - НА16(S)PX - НА18(S)PX



Подъемник	Расстояние C	Количество строп	Длина A	Длина B	Максимальная нагрузка на ремень и скобу
НА12СJ/CJ+ НА16(S)PX НА18(S)PX	20 cm (8 in)	4	5 m (16 ft 5 in)	5 m (16 ft 5 in)	5000 DaN (11241 lbf)



Перед стропкой поднять рукоять для того, чтобы иметь как минимум 20 см (8in) свободного пространства между землей и корзиной.

F

- Специальные операции

4.2 - ПРИВЕДЕНИЕ В ТРАНСПОРТНОЕ СОСТОЯНИЕ

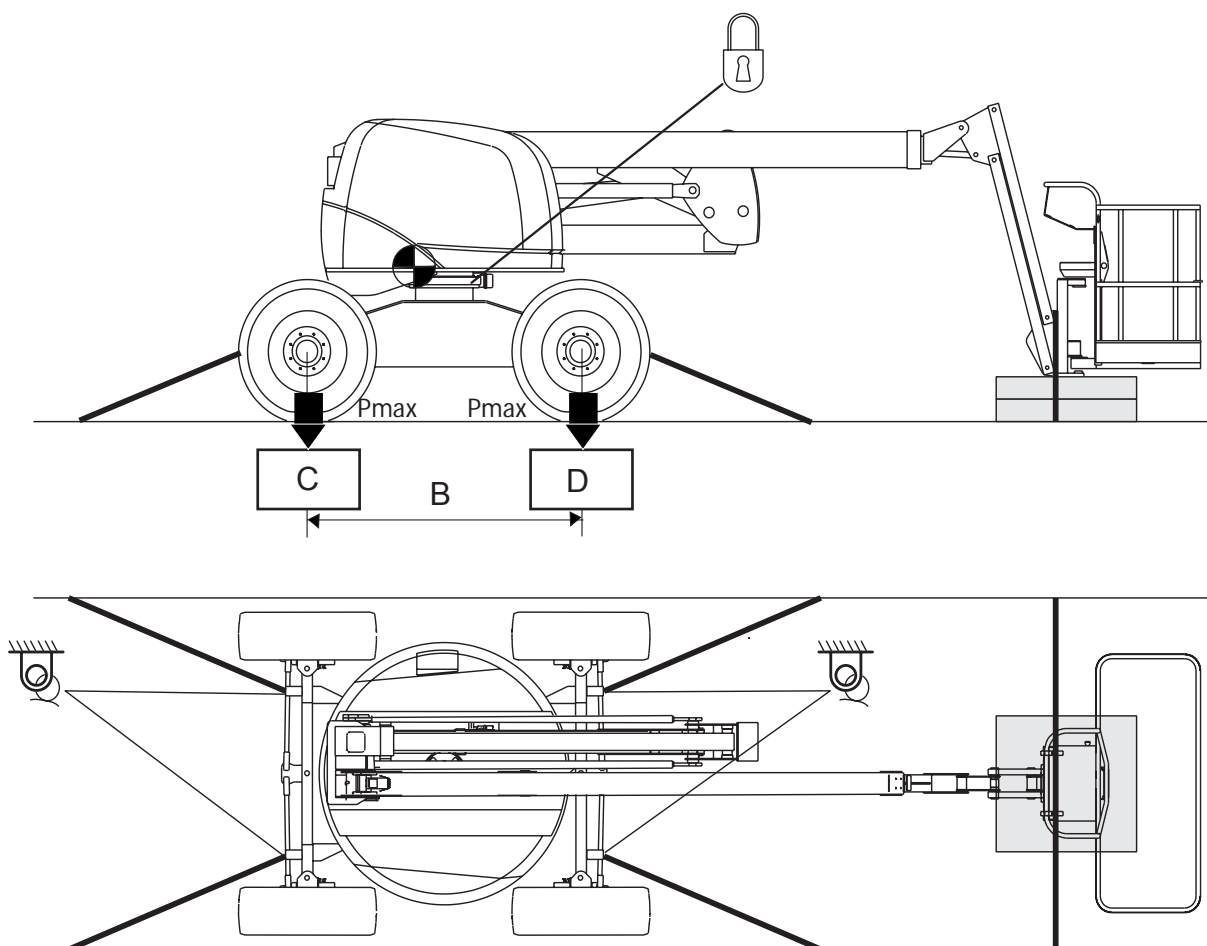
Подъемник должен быть полностью сложен.

1. Убедитесь в отсутствии груза в корзине (или на платформе).
2. В зависимости от конфигурации подъемника приподнимите шарнирно-сочлененную и телескопическую стрелы, выдвиньте телескопический механизм, а затем переведите переключатель транспортного положения (13) вправо.
3. Прикрепите подъемник к предвиденным для этого точкам крепления.
4. Заблокируйте поворотную раму штифтовым стопором поворота, расположенным под рамой.



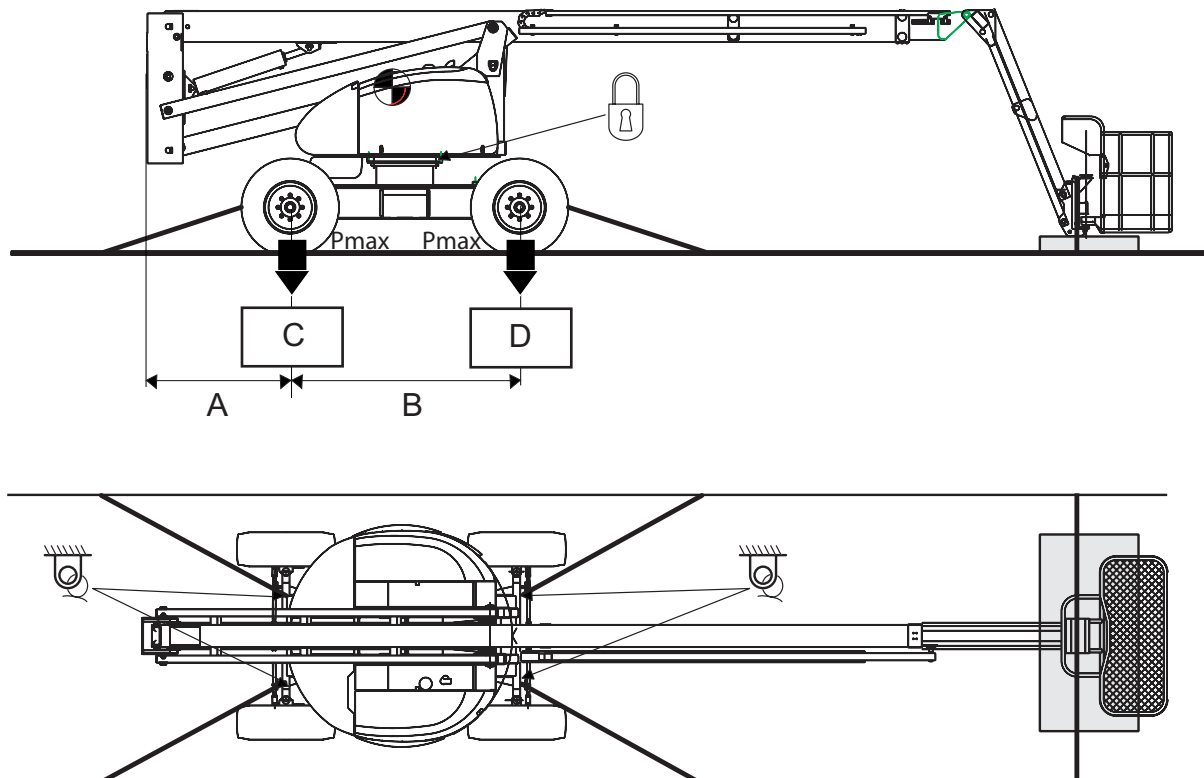
Не транспортируйте подъемник, если поворотная рама не заблокирована.

Для HA120PX (N/A) -HA16X- HA16SPX (HA46SJRT) - HA16PX (HA46JRT) - HA18SPX (HA51SJRT) - HA18PX (HA51JRT)



F - Специальные операции

Для HA20PX (HA61JRT) -HA260PX (HA80JRT)



Погрузочные характеристики

Обозначение	Описание	HA120PX (N/A)	HA16X
B	Горизонтальное расстояние между колесами ^(1.)	1,94 m(6 ft4 in)	2,00 m(6 ft6 in)
C	Давление передних колес ^(1.)	6,9 daN/cm ² (1,41 lbf/sq.ft)	9,2 daN/cm ² (1,88 lbf/sq.ft)
D	Давление задних колес ^(1.)	6,9 daN/cm ² (1,41 lbf/sq.ft) 6.9 daN/cm ²	9,2 daN/cm ² (1,88 lbf/sq.ft)



Точки крепления



Блокировка вращения поворотной рамы

(1.) Обращайтесь к техническим характеристикам для проверки технических данных

Погрузочные характеристики

Обозначение	Описание	HA16SPX (HA46SJRT)	HA16PX (HA46JRT)
B	Горизонтальное расстояние между колесами ^(1.)	2,00 m(6 ft6 in)	2,00 m(6 ft6 in)
C	Давление передних колес ^(1.)	10,1daN/cm ² (2,07 lbf/sq.ft)	8 daN/cm ² (1,639 lbf/sq.ft)
D	Давление задних колес ^(1.)	10,1daN/cm ² (2,07 lbf/sq.ft)	8 daN/cm ² (1,639 lbf/sq.ft)



Точки крепления



Блокировка вращения поворотной рамы

(1.) Обращайтесь к техническим характеристикам для проверки технических данных

F - Специальные операции

A

B

C

D

E



F

G

H



I

Погрузочные характеристики

Обозначение	Описание	HA18SPX (HA51SJRT)	HA18PX (HA51JRT)
B	Горизонтальное расстояние между колесами ^(1.) .	2,00 m(6 ft6 in)	2,00 m(6 ft6 in)
C	Давление передних колес ^(1.)	8,2 daN/cm ² (1,68 lbf/sq.ft)	8,2 daN/cm ² (1,68 lbf/sq.ft)
D	Давление задних колес ^(1.)	8,2 daN/cm ² (1,68 lbf/sq.ft)	8,2 daN/cm ² (1,68 lbf/sq.ft)
	Точки крепления		
	Блокировка вращения поворотной рамы		

(1.) Обращайтесь к техническим характеристикам для проверки технических данных

Погрузочные характеристики

Обозначение	Описание	HA20PX (HA61JRT)	HA260PX (HA80JRT)
B	Горизонтальное расстояние между колесами ^(1.) .	2,80 m(9 ft2 in)	2,80 m(9 ft2 in)
C	Давление передних колес ^(1.)	12 daN/cm ² (2,46 lbf/sq.ft)	13 daN/cm ² (2,66 lbf/sq.ft)
D	Давление задних колес ^(1.)	12 daN/cm ² (2,46 lbf/sq.ft)	13 daN/cm ² (2,66 lbf/sq.ft)
	Точки крепления		
	Блокировка вращения поворотной рамы		

(1.) Обращайтесь к техническим характеристикам для проверки технических данных

4.3 - ВЫГРУЗКА



Проверьте состояние подъемника перед выгрузкой.

Если подъемник был поврежден во время транспортировки, письменно уведомите об этом перевозчика.

1. Разблокируйте штифтовый стопор вращения поворотной рамы.
2. Снимите ремни.
3. Включите подъемник.


4.4 - ПРЕДУПРЕЖДЕНИЕ



При запуске подъемника, который был закреплен и транспортировался, система безопасности может показать должную перегрузку, блокируя все движения с пульта платформы.

Чтобы перезапустить систему, поднимите рукоять с нижнего пульта управления на несколько сантиметров.

Поверните переключатель транспортного положения (13) влево, чтобы перевести подъемник в рабочее положение.

При выгрузке подъемника выберите низкую скорость передвижения .



Не съезжайте с трапа на большой скорости.

F

- Специальные операции

4.5 - ХРАНЕНИЕ



Если подъемник находится в разложенном положении, он должен постоянно находиться под напряжением, чтобы позволить функционирование его системы безопасности.

Это означает, что подъемник должен находиться на стоянке в сложенном положении.

Телескопическая стрела может быть поднята, но не выдвинута.

Мы настоятельно рекомендуем не хранить и не обездвиживать разложенный подъемник, чтобы не подвергать опасности людей и имущество.

5 - Выявление внутренних неисправностей

5.1 - ПРИНЦИП

Для оснащенных подъемников.

- Подъемник снабжен системой внутреннего выявления неисправностей.
- Количество вспышек индикатора системы указывает на характер неисправности.
- В зависимости от причины неисправности подъемник может перейти в УСЕЧЕННЫЙ РЕЖИМ, в котором некоторые движения будут ограничены или заблокированы в целях обеспечения безопасности оператора.

***Примечание :** Если аварийная остановка была активирована во время втягивания телескопической системы или подъема телескопической стрелы, при повторном запуске подъемник переходит в УСЕЧЕННЫЙ РЕЖИМ. Полностью его сложите. Отключите подъемник от электропитания.*

5.2 - ПРОЦЕДУРА



Не допускайте использования подъемника до устранения неисправности.

Осуществить необходимое техническое обслуживание (см. Журнал технического обслуживания).

F

- Специальные операции

6 - Встроенный генератор(Дополнительная опция)

6.1 - ПРИНЦИП

Встроенный генератор позволяет подавать напряжение (220 V или 110 V в зависимости от варианта исполнения) на корзину для подключения оборудования максимальной мощностью 3 kW (4 Hp) .



Не допускайте прямого контакта встроенного генератора со струями воды или чистящего раствора под давлением.

6.2 - ПРОЦЕДУРА

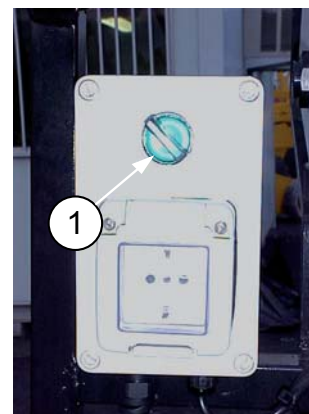
Включение :

1. Включите подъемник. Перед каждым использованием прогревайте двигатель в течение 15 мин.
2. Переверните переключатель, находящийся над розеткой, в положение ON (1). Загорится зеленый индикатор переключателя, показывающий, что генератор включился.
3. Подключите оборудование к розетке.
4. Вы можете поменять используемое оборудование в любой момент.

Примечание : Когда вы пользуетесь встроенным генератором, вы не можете выполнять никаких движений подъемника. Чтобы выполнить какое-либо движение, необходимо отключить генератор.

Выключение :

5. Отключите оборудование от розетки.
6. Переверните переключатель, находящийся над розеткой, в положение OFF. Зеленый индикатор переключателя погаснет.
7. Движения подъемника снова доступны.



F

- Специальные операции

G - Технические характеристики

1 - Основные характеристики



Некоторые дополнительные опции могут изменить функциональные и безопасные характеристики работы подъемника. Если подъемник был изначально поставлен Вам с этой опцией, замена компонента безопасности, связанная с ней, не требует особых мер предосторожности, кроме тех, которые относятся к самой установке (статический тест).

В противном случае следуйте в обязательном порядке следующим рекомендациям изготовителя :

- Осуществляйте установку только квалифицированными специалистами фирмы HAULOTTE®.
- Обновите пластинку изготовителя.
- Проводите тесты устойчивости сертифицированным агентством.
- Обеспечьте соответствие наклеек.

В связи с постоянным совершенствованием своей продукции, HAULOTTE® оставляет за собой право изменять без предварительного уведомления ее технические характеристики.

Значения воздействия вибраций на руки, ноги и значения уровня громкости звука, указанные в таблицах технических характеристик, были установлены в следующих условиях :

- Максимальное среднеквадратичное значение скорости вибрации и общая сумма вибраций, которым подвергается рука и кисть руки измерялись путем их моделирования в показательный цикл нормального использования. Значения соответствуют требованиям, изложенным в директиве по машинам 2006/42/CE.
- Для электрических машин, уровень громкости звука измеряется на рабочем месте в соответствии с условиями, описанными директивой по машинам 2006/42/CE.
- Для подъемников с тепловым двигателем, гарантируемый уровень громкости звука LWA (указан на изделии) измеряется в соответствии с методом и условиями, описанными в приложении III, часть B, метод 1 и 0 европейской директивы 2000/14/CE.



Максимально допустимый наклон : Подъемник должен быть в транспортном положении (Поворотная рама заблокирована на шасси, шарнирно-сочлененная стрела сложена, телескопическая стрела втянута и опущена, рукоять ниже горизонтальной линии).

G - Технические характеристики

Для HA120PX (N/A) - Технические характеристики

Подъемник Характеристики	HA120PX (N/A)	
	Метрическая система	Британская система
Длина подъемника в сложенном состоянии	5,51 m	(18 ft1 in)
Ширина подъемника в сложенном состоянии	1,90 m	(6 ft3 in)
Габаритная высота подъемника	2,27 m	(7 ft5 in)
Максимальный дорожный просвет	0,26 m	(0 ft11 in)
Транспортировочная высота	2,27 m	(7 ft5 in)
Транспортировочная длина	5,51 m	(18 ft1 in)
Максимальная рабочая высота	12,15 m	(39 ft10 in)
Максимальная высота платформы	10,15 m	(33 ft4 in)
Максимальное рабочее смещение	6,60 m	(21 ft8 in)
Максимальный вылет рабочей платформы	6,10 m	(20 ft0 in)
Угол вращения поворотной рамы	350 °	
Амплитуда движения телескопической стрелы	+75° / - 4°	
Амплитуда вертикального движения рукояти	140 °(+70° / - 70°)	
Длина корзины (или платформы)	1,50 m	(4 ft11 in)
Ширина корзины (или платформы)	0,80 m	(2 ft7 in)
Угол поворота корзины	180 °(+90° / -90°)	
Внешний радиус поворота (без учета втянутых осей)	3,825 m	(12 ft7 in)
Внутренний радиус поворота (со втянутыми осями)	1,40 m	(4 ft7 in)
Боковое межосевое расстояние колес	1,92 m	(6 ft4 in)
Указатель наклона	5 °	
Максимально разрешенная скорость ветра	45 km/h	(28 mph)
Нагрузка на переднюю ось	2430 kg	(5358 lb)
Нагрузка на заднюю ось	3190 kg	(7034 lb)
Общий вес	5620 kg	(12392 lb)
Максимальная грузоподъемность	230 kg	(507 lb)
Максимальное количество человек в корзине (или на платформе)	2	
Тип двигателя	Diesel - Lombardini - LDW 1404	
Мощность двигателя	21 kW	(28,5 Hp)
Мощность двигателя при простое	9,5 kW	(12,9 Hp)
Расход топлива при простое	230 g/kWh	
Уровень шума на расстоянии 10 m от подъемника	< 74 dB (A)	
Уровень шума	97 dB (A)	
Вибрации на уровне рук	<0,5 m/s ²	(19,6 in/s ²)
Вибрации на уровне ног	<0,5 m/s ²	(19,6 in/s ²)
Емкость топливного бака	65 l	(17 gal US)
Емкость бака гидравлической жидкости	100 l	(26 gal US)
Пусковой аккумулятор	12 V-95 Ah	
Блокировка дифференциала	Да	
Максимально преодолеваемый продольный уклон	40 %	
Тип шин	С пенорезиновым заполнением-10,5/80 - 18	
Момент затяжки гаек колес	32 daN.m	(236 lbf.ft)
Максимальное давление на твердый грунт	11,3 daN/cm ²	2.31 lbf/sq.ft
Движение на минимальной скорости	0,7 km/h	(0,4 mph)
Малая скорость движения	1,3 km/h	(0,8 mph)
Средняя скорость движения	2,6 km/h	(1,6 mph)
Высокая скорость движения	5 km/h	(3,1 mph)
Боковое физическое усилие	CE - AS : 400 N - 90 lbf	

G - Технические характеристики

Для HA16X (N/A) - Технические характеристики

Подъемник Характеристики	HA16X	
	Метрическая система	Британская система
Длина подъемника в сложенном состоянии	6,70 m	(22 ft0 in)
Ширина подъемника в сложенном состоянии	2,25 m	(7 ft5 in)
Габаритная высота подъемника	2,08 m	(6 ft9 in)
Максимальный дорожный просвет	0,37 m	(1 ft3 in)
Транспортировочная высота	2,08 m	(6 ft10 in)
Транспортировочная длина	6,70 m	(22 ft0 in)
Максимальная рабочая высота	15,45 m	(50 ft8 in)
Максимальная высота платформы	13,45 m	(44 ft1 in)
Максимальное рабочее смещение	8,45 m	(27 ft8 in)
Максимальный вылет рабочей платформы	7,95 m	(26 ft1 in)
Угол вращения поворотной рамы	350 °	
Амплитуда движения телескопической стрелы	+76° / - 18°	
Амплитуда вертикального движения рукояти	+70° / - 70°	
Длина корзины (или платформы)	0,80 m	(2 ft7 in)
Ширина корзины (или платформы)	1,80 m-2,30 m	(5 ft10 in)-(7 ft6 in)
Угол поворота корзины	+90° / - 90°	
Внешний радиус поворота (без учета втянутых осей)	4,65 m	(15 ft3 in)
Внутренний радиус поворота (со втянутыми осями)	1,78 m	(5 ft10 in)
Боковое межосевое расстояние колес	2,00 m	(6 ft6 in)
Указатель наклона	5 °	
Максимально разрешенная скорость ветра	45 km/h	(28 mph)
Общий вес	6500 kg	(14330 lb)
Максимальная грузоподъемность	230 kg	(507 lb)
Максимальное количество человек в корзине (или на платформе)	2	
Тип двигателя	Diesel - Deutz F3L1011F	
Мощность двигателя	28 kW	(38 Hp)
Мощность двигателя при простое	15 kW	(20,3 Hp)
Расход топлива при простое	230 g/kWh	
Уровень шума на расстоянии 10 м от подъемника	< 74 dB (A)	
Уровень шума	107 dB (A)	
Вибрации на уровне рук	<2,5 m/s ²	(98,4 in/s ²)
Вибрации на уровне ног	<0,5 m/s ²	(19,6 in/s ²)
Емкость топливного бака	55 l	(14 gal US)
Емкость бака гидравлической жидкости	100 l	(26 gal US)
Пусковой аккумулятор	12 V-95 Ah	
Пусковой аккумулятор - Дополнительная опция	12 V-110 Ah	
Максимально преодолеваемый продольный уклон	45 %	
Тип шин	С пенорезиновым наполнением-14 x 17,5	
Максимальное давление на твердый грунт	10, daN/cm ²	2,07 lbf/sq.ft
Максимальное давление на мягкий грунт	3 daN/cm ²	0,61 lbf/sq.ft
Малая скорость движения	0,4 km/h	(0,2 mph)
Средняя скорость движения	1,5 km/h	(0,9 mph)
Высокая скорость движения	6,0 km/h	(3,7 mph)
Боковое физическое усилие	CE - AS : 400 N - 90 lbf	

G - Технические характеристики

Для HA16PX (HA46JRT) - Технические характеристики

Подъемник	HA16PX		HA46JRT	
	Метрическая система	Британская система	Метрическая система	Британская система
Длина подъемника в сложенном состоянии	6,95 m	(22 ft9 in)	6,95 m	(22 ft9 in)
Ширина подъемника в сложенном состоянии	2,30 m	(7 ft6 in)	2,30 m	(7 ft6 in)
Габаритная высота подъемника	2,20 m	(7 ft2 in)	2,20 m	(7 ft2 in)
Максимальный дорожный просвет	0,40 m	(1 ft3 in)	0,40 m	(1 ft3 in)
Транспортировочная высота	2,30 m	(7 ft7 in)	2,30 m	(7 ft7 in)
Транспортировочная длина	5,25 m	(17 ft2 in)	5,25 m	(17 ft2 in)
Максимальная рабочая высота	16,00 m	(52 ft5 in)	16,00 m	(52 ft5 in)
Максимальная высота платформы	14,00 m	(45 ft11 in)	14,00 m	(45 ft11 in)
Максимальное рабочее смещение	9,20 m	(30 ft2 in)	9,20 m	(30 ft2 in)
Максимальный вылет рабочей платформы	8,70 m	(28 ft6 in)	8,70 m	(28 ft6 in)
Угол вращения поворотной рамы	360 °			
Амплитуда движения телескопической стрелы	+74° / - 3°			
Амплитуда вертикального движения рукояти	+70° / - 70°			
Длина корзины (или платформы)	0,80 m	(2 ft7 in)	0,80 m	(2 ft7 in)
Ширина корзины (или платформы)	1,80 m-2,30 m	(5 ft10 in)-(7 ft6 in)	1,80 m-2,30 m	(5 ft10 in)-(7 ft6 in)
Угол поворота корзины	+90° / - 90°			
Внешний радиус поворота (без учета втянутых осей)	3,75 m	(12 ft4 in)	3,75 m	(12 ft4 in)
Внутренний радиус поворота (со втянутыми осями)	1,75 m	(5 ft9 in)	1,75 m	(5 ft9 in)
Боковое межосевое расстояние колес	2,00 m	(6 ft6 in)	2,00 m	(6 ft6 in)
Указатель наклона CE - AS	5 °			
Номинальный наклон ANSI - CSA	0 °			
Наклон, вызывающий срабатывание предупреждения ANSI - CSA	5 °			
Максимально разрешенная скорость ветра	60-45 km/h	(37 - 28 mph)	60-45 km/h	(37 - 28 mph)
Общий вес	6950 kg	(15325 lb)	6950 kg	(15325 lb)
Максимальная грузоподъемность	230 kg	(507 lb)	230 kg	(507 lb)
Максимальное количество человек в корзине (или на платформе)	2			
Тип двигателя	Diesel - Deutz F3L1011F			
Мощность двигателя	31,2 kW	(42 Hp)	31,2 kW	(42 Hp)
Мощность двигателя при простое	15 kW	(20,3 Hp)	15 kW	(20,3 Hp)
Расход топлива при простое	230 g/kWh			
Уровень шума на расстоянии 10 m(32 ft9 in) от подъемника	< 74 dB (A)			
Уровень шума	103 dB (A)			
Вибрации на уровне рук	<2,5 m/s ²	(98,4 in/s ²)	<2,5 m/s ²	(98,4 in/s ²)
Вибрации на уровне ног	<0,5 m/s ²	(19,6 in/s ²)	<0,5 m/s ²	(19,6 in/s ²)
Емкость топливного бака	72 l	(19 gal US)	72 l	(19 gal US)
Емкость бака гидравлической жидкости	100 l	(26 gal US)	100 l	(26 gal US)

G - Технические характеристики

Подъемник	HA16PX		HA46JRT	
	Метрическая система	Британская система	Метрическая система	Британская система
Пусковой аккумулятор	12 V-95 Ah		12 V-95 Ah	
Пусковой аккумулятор - Дополнительная опция	12 V-110 Ah		12 V-110 Ah	
Блокировка дифференциала	Да			
Максимально преодолеваемый продольный уклон	50 %			
Тип шин	С пенорезиновым заполнением-385/65-22,5			
Момент затяжки гаек колес	32,5 daN.m	(236 lbf.ft)	32,5 daN.m	(236 lbf.ft)
Момент затяжки опорно- поворотного устройства	21,5 daN.m	(158 lbf.ft)	21,5 daN.m	(158 lbf.ft)
Максимальное давление на твердый грунт	8 daN/cm ²	1,64 lbf/sq.ft	8 daN/cm ²	1,64 lbf/sq.ft
Максимальное давление на мягкий грунт	3,2 daN/cm ²	0,65 lbf/sq.ft	3,2 daN/cm ²	0,65 lbf/sq.ft
Движение на минимальной скорости	0,8 km/h	(0,5 mph)	0,8 km/h	(0,5 mph)
Малая скорость движения	1,4 km/h	(0,9 mph)	1,4 km/h	(0,9 mph)
Средняя скорость движения	2,8 km/h	(1,7 mph)	2,8 km/h	(1,7 mph)
Высокая скорость движения	5,5 km/h	(3,4 mph)	5,5 km/h	(3,4 mph)
Боковое физическое усилие	CE - AS : 400 N - 90 lbf		ANSI - CSA : 666 N / 150 lbf	

G - Технические характеристики

Для HA18PX (HA51JRT) - Технические характеристики

Подъемник	HA18PX		HA51JRT	
	Метрическая система	Британская система	Метрическая система	Британская система
Длина подъемника в сложенном состоянии	7,60 m	(24 ft11 in)	7,60 m	(24 ft11 in)
Ширина подъемника в сложенном состоянии	2,30 m	(7 ft6 in)	2,30 m	(7 ft6 in)
Габаритная высота подъемника	2,20 m	(7 ft2 in)	2,20 m	(7 ft2 in)
Максимальный дорожный просвет	0,40 m	(1 ft3 in)	0,40 m	(1 ft3 in)
Транспортировочная высота	2,30 m	(7 ft7 in)	2,30 m	(7 ft7 in)
Транспортировочная длина	5,90 m	(19 ft4 in)	5,90 m	(19 ft4 in)
Максимальная рабочая высота	17,30 m	(56 ft9 in)	17,30 m	(56 ft9 in)
Максимальная высота платформы	15,30 m	(50 ft2 in)	15,30 m	(50 ft2 in)
Максимальное рабочее смещение	10,60 m	(34 ft9 in)	10,60 m	(34 ft9 in)
Максимальный вылет рабочей платформы	10,10 m	(33 ft2 in)	10,07 m	(33 ft0 in)
Угол вращения поворотной рамы	360 °			
Амплитуда движения телескопической стрелы	+74° / - 3°			
Амплитуда вертикального движения рукояти	+70° / - 70°			
Длина корзины (или платформы)	0,80 m	(2 ft7 in)	0,80 m	(2 ft7 in)
Ширина корзины (или платформы)	1,80 m-2,30 m	(5 ft10 in)-(7 ft6 in)	1,80 m-2,30 m	(5 ft10 in)-(7 ft6 in)
Угол поворота корзины	+90° / - 90°			
Внешний радиус поворота (без учета втянутых осей)	3,75 m	(5 ft9 in)	3,75 m	(12 ft4 in)
Внутренний радиус поворота (со втянутыми осями)	1,75 m	(6 ft2 in)	1,90 m	(6 ft2 in)
Боковое межосевое расстояние колес	2,00 m	(6 ft6 in)	2,00 m	(6 ft6 in)
Указатель наклона CE - AS	5 °			
Номинальный наклон ANSI - CSA	0 °			
Наклон, вызывающий срабатывание предупреждения ANSI - CSA	5 °			
Максимально разрешенная скорость ветра	60-45 km/h	(37 - 28 mph)	60-45 km/h	(37 - 28 mph)
Общий вес	8050 kg	(17750 lb)	8120 kg	(17901 lb)
Максимальная грузоподъемность	230 kg	(507 lb)	230 kg	(507 lb)
Максимальное количество человек в корзине (или на платформе)	2			
Тип двигателя	Diesel - Deutz F3L1011F			
Мощность двигателя	28 kW	(38 Hp)	28 kW	(38 Hp)
Мощность двигателя при простое	15 kW	(20,3 Hp)	15 kW	(20,3 Hp)
Расход топлива при простое	230 g/kWh			
Уровень шума на расстоянии 10 m(32 ft9 in) от подъемника	< 74 dB (A)			
Уровень шума	103 dB (A)			
Вибрации на уровне рук	<2,5 m/s ²	(98,4 in/s ²)	<2,5 m/s ²	(98,4 in/s ²)
Вибрации на уровне ног	<0,5 m/s ²	(19,6 in/s ²)	<0,5 m/s ²	(19,6 in/s ²)
Емкость топливного бака	72 l	(19 gal US)	72 l	(19 gal US)
Емкость бака гидравлической жидкости	100 l	(26 gal US)	100 l	(26 gal US)

G

- Технические характеристики

Подъемник	HA18PX		HA51JRT	
	Метрическая система	Британская система	Метрическая система	Британская система
Пусковой аккумулятор	12 V-95 Ah		12 V-95 Ah	
Пусковой аккумулятор	12 V-110 Ah		12 V-110 Ah	
Блокировка дифференциала	Да			
Максимально преодолеваемый продольный уклон	50 %			
Тип шин	С пенорезиновым заполнением-385/65-22,5			
Момент затяжки гаек колес	32,5 daN.m	(236 lbf.ft)	32,5 daN.m	(236 lbf.ft)
Момент затяжки опорно-поворотного устройства	21,5 daN.m	(158 lbf.ft)	21,5 daN.m	(158 lbf.ft)
Максимальное давление на твердый грунт	8,2 daN/cm ²	1,68 lbf/sq.ft	8,2 daN/cm ²	1,68 lbf/sq.ft
Максимальное давление на мягкий грунт	3,6 daN/cm ²	0,74 lbf/sq.ft	3,6 daN/cm ²	0,74 lbf/sq.ft
Движение на минимальной скорости	0,8 km/h	(0,5 mph)	0,8 km/h	(0,5 mph)
Малая скорость движения	1,4 km/h	(0,9 mph)	1,4 km/h	(0,9 mph)
Средняя скорость движения	2,8 km/h	(1,7 mph)	2,8 km/h	(1,7 mph)
Высокая скорость движения	5,5 km/h	(3,4 mph)	5,5 km/h	(3,4 mph)
Боковое физическое усилие	CE - AS : 400 N - 90 lbf		ANSI - CSA : 666 N / 150 lbf	

G - Технические характеристики

Для HA16SPX (HA46SJRT) - Технические характеристики

Подъемник	HA16SPX		HA46SJRT	
	Метрическая система	Британская система	Метрическая система	Британская система
Длина подъемника в сложенном состоянии	6,80 m	(22 ft3 in)	6,80 m	(22 ft3 in)
Ширина подъемника в сложенном состоянии	2,30 m	(7 ft6 in)	2,30 m	(7 ft6 in)
Габаритная высота подъемника	2,20 m	(7 ft2 in)	2,20 m	(7 ft2 in)
Максимальный дорожный просвет	0,35 m	(1 ft1 in)	0,35 m	(1 ft1 in)
Транспортировочная высота	2,30 m	(7 ft7 in)	2,30 m	(7 ft7 in)
Транспортировочная длина	5,30 m	(17 ft4 in)	5,80 m	(19 ft0 in)
Максимальная рабочая высота	16,00 m	(52 ft5 in)	16,00 m	(52 ft5 in)
Максимальная высота платформы	14,00 m	(45 ft11 in)	14,00 m	(45 ft11 in)
Максимальное рабочее смещение	9,10 m	(29 ft10 in)	9,10 m	(29 ft10 in)
Максимальный вылет рабочей платформы	8,60 m	(28 ft2 in)	8,60 m	(28 ft2 in)
Угол вращения поворотной рамы	350 °			
Амплитуда движения телескопической стрелы	+75° / - 0°			
Амплитуда вертикального движения рукояти	+70° / - 70°			
Длина корзины (или платформы)	0,80 m	(2 ft7 in)	0,80 m	(2 ft7 in)
Ширина корзины (или платформы)	1,80 m	(5 ft10 in)	1,80 m	(5 ft10 in)
Угол поворота корзины	+90° / - 90°			
Внешний радиус поворота (без учета втянутых осей)	4,50 m	(14 ft9 in)	4,50 m	(14 ft9 in)
Внутренний радиус поворота (со втянутыми осями)	2,00 m	(6 ft7 in)	2,00 m	(6 ft7 in)
Боковое межосевое расстояние колес	2,00 m	(6 ft6 in)	2,00 m	(6 ft6 in)
Указатель наклона CE - AS	5 °			
Номинальный наклон ANSI - CSA	0 °			
Наклон, вызывающий срабатывание предупреждения ANSI - CSA	5 °			
Максимально разрешенная скорость ветра	45 km/h	(28 mph)	45 km/h	(28 mph)
Нагрузка на переднюю ось	2800 kg	(6174 lb)	2800 kg	(6174 lb)
Нагрузка на заднюю ось	3900 kg	(8598 lb)	3900 kg	(8598 lb)
Общий вес	6700 kg	(14774 lb)	6700 kg	(14774 lb)
Максимальная грузоподъемность	230 kg	(507 lb)	230 kg	(507 lb)
Максимальное количество человек в корзине (или на платформе)	2			
Тип двигателя	Diesel - D2011 L03 I			
Мощность двигателя	31,2 kW	(42 Hp)	31,2 kW	(42 Hp)
Мощность двигателя при простое	15 kW	(20,3 Hp)	15 kW	(20,3 Hp)
Расход топлива при простое	230 g/kWh			
Уровень шума на расстоянии 10 m (32 ft9 in) от подъемника	< 74 dB (A)			
Уровень шума	103 dB (A)			
Вибрации на уровне рук	<2,5 m/s ²	(98,4 in/s ²)	<2,5 m/s ²	(98,4 in/s ²)
Вибрации на уровне ног	<0,5 m/s ²	(19,6 in/s ²)	<0,5 m/s ²	(19,6 in/s ²)
Емкость топливного бака	72 l	(19 gal US)	72 l	(19 gal US)

G - Технические характеристики

Подъемник Характеристики	HA16SPX		HA46SJRT	
	Метрическая система	Британская система	Метрическая система	Британская система
Емкость бака гидравлической жидкости	100 l	(26 gal US)	100 l	(26 gal US)
Пусковой аккумулятор	12 V-100 Ah			
Блокировка дифференциала	Да			
Максимально преодолеваемый продольный уклон	40 %			
Тип шин	С пенорезиновым заполнением-14 x 17,5			
Момент затяжки гаек колес	32,5 daN.m	(236 lbf.ft)	32,5 daN.m	(236 lbf.ft)
Момент затяжки опорно-поворотного устройства	21,5 daN.m	(158 lbf.ft)	21,5 daN.m	(158 lbf.ft)
Максимальное давление на твердый грунт	10,1daN/cm ²	2,07 lbf/sq.ft	10,1daN/cm ²	2,07 lbf/sq.ft
Максимальное давление на мягкий грунт	3 daN/cm ²	0,61 lbf/sq.ft	3 daN/cm ²	0,61 lbf/sq.ft
Движение на минимальной скорости	0,7 km/h	(0,4 mph)	0,7 km/h	(0,4 mph)
Малая скорость движения	1,5 km/h	(0,9 mph)	1,5 km/h	(0,9 mph)
Средняя скорость движения	2,3 km/h	(1,4 mph)	2,3 km/h	(1,4 mph)
Высокая скорость движения	5,5 km/h	(3,4 mph)	5,5 km/h	(3,4 mph)
Боковое физическое усилие	CE - AS : 400 N - 90 lbf		ANSI - CSA : 666 N / 150 lbf	

G - Технические характеристики

Для HA18SPX (HA51SJRT) - Технические характеристики

Подъемник	HA18SPX		HA51SJRT	
	Метрическая система	Британская система	Метрическая система	Британская система
Длина подъемника в сложенном состоянии	7,50 m	(24 ft7 in)	7,50 m	(24 ft7 in)
Ширина подъемника в сложенном состоянии	2,30 m	(7 ft6 in)	2,30 m	(7 ft6 in)
Габаритная высота подъемника	2,20 m	(7 ft2 in)	2,20 m	(7 ft2 in)
Максимальный дорожный просвет	0,35 m	(1 ft1 in)	0,35 m	(1 ft1 in)
Транспортировочная высота	2,30 m	(7 ft7 in)	2,30 m	(7 ft7 in)
Транспортировочная длина	5,80 m	(19 ft0 in)	5,80 m	(19 ft0 in)
Максимальная рабочая высота	17,30 m	(56 ft9 in)	17,30 m	(56 ft9 in)
Максимальная высота платформы	15,30 m	(50 ft2 in)	15,30 m	(50 ft2 in)
Максимальное рабочее смещение	10,50 m	(34 ft9 in)	10,50 m	(34 ft9 in)
Максимальный вылет рабочей платформы	10,00 m	(32 ft9 in)	10,00 m	(32 ft9 in)
Угол вращения поворотной рамы	350 °			
Амплитуда движения телескопической стрелы	+75° / - 0°			
Амплитуда вертикального движения рукояти	+70° / - 70°			
Длина корзины (или платформы)	0,80 m	(2 ft7 in)	0,80 m	(2 ft7 in)
Ширина корзины (или платформы)	1,80 m	(5 ft10 in)	1,80 m	(5 ft10 in)
Угол поворота корзины	+90° / - 90°			
Внешний радиус поворота (без учета втянутых осей)	4,50 m	(14 ft9 in)	4,50 m	(14 ft9 in)
Внутренний радиус поворота (со втянутыми осями)	2,00 m	(6 ft6 in)	2,00 m	(6 ft6 in)
Боковое межосевое расстояние колес	2,00 m	(6 ft6 in)	2,00 m	(6 ft6 in)
Указатель наклона CE - AS	5 °			
Номинальный наклон ANSI - CSA	0 °			
Наклон, вызывающий срабатывание предупреждения ANSI - CSA	5 °			
Максимально разрешенная скорость ветра	45 km/h	(28 mph)	45 km/h	(28 mph)
Общий вес	7660 kg	(16890 lb)	7660 kg	(16890 lb)
Максимальная грузоподъемность	230 kg	(507 lb)	230 kg	(507 lb)
Максимальное количество человек в корзине (или на платформе)	2			
Тип двигателя	Diesel - Deutz F3L2011F			
Мощность двигателя	30,9 kW	(42 Hp)	30,9 kW	(42 Hp)
Мощность двигателя при простое	15 kW	(20,3 Hp)	15 kW	(20,3 Hp)
Расход топлива при простое	230 g/kWh			
Уровень шума на расстоянии 10 м (32 ft9 in) от подъемника	< 74 dB (A)			
Уровень шума	103 dB (A)			
Вибрации на уровне рук	<2,5 m/s ²	(98,4 in/s ²)	<2,5 m/s ²	(98,4 in/s ²)
Вибрации на уровне ног	<0,5 m/s ²	(19,6 in/s ²)	<0,5 m/s ²	(19,6 in/s ²)
Емкость топливного бака	55 l	(14 gal US)	55 l	(14 gal US)
Емкость бака гидравлической жидкости	100 l	(26 gal US)	100 l	(26 gal US)

G - Технические характеристики

Подъемник Характеристики	HA18SPX		HA51SJRT	
	Метрическая система	Британская система	Метрическая система	Британская система
Пусковой аккумулятор	12 V-95 Ah			
Блокировка дифференциала	Да			
Максимально преодолеваемый продольный уклон	40 %			
Тип шин	С пенорезиновым заполнением-14 x 17,5			
Момент затяжки гаек колес	32,5 daN.m	(236 lbf.ft)	32,5 daN.m	(236 lbf.ft)
Момент затяжки опорно- поворотного устройства	21,5 daN.m	(158 lbf.ft)	21,5 daN.m	(158 lbf.ft)
Максимальное давление на твердый грунт	13 daN/cm ²	2,66 lbf/sq.ft	13 daN/cm ²	2,66 lbf/sq.ft
Максимальное давление на мягкий грунт	3,5 daN/cm ²	0,72 lbf/sq.ft	3,5 daN/cm ²	0,72 lbf/sq.ft
Движение на минимальной скорости	0,7 km/h	(0,4 mph)	0,7 km/h	(0,4 mph)
Малая скорость движения	1,5 km/h	(0,9 mph)	1,5 km/h	(0,9 mph)
Средняя скорость движения	2,3 km/h	(1,4 mph)	2,3 km/h	(1,4 mph)
Высокая скорость движения	5,5 km/h	(3,4 mph)	5,5 km/h	(3,4 mph)
Боковое физическое усилие	CE - AS : 400 N - 90 lbf		ANSI - CSA : 666 N / 150 lbf	

G - Технические характеристики

Для HA20PX (HA61JRT) - Технические характеристики

Подъемник Характеристики	HA20PX		HA61JRT	
	Метрическая система	Британская система	Метрическая система	Британская система
Длина подъемника в сложенном состоянии	8,92 m	(29 ft3 in)	8,92 m	(29 ft3 in)
Ширина подъемника в сложенном состоянии	2,38 m	(7 ft9 in)	2,38 m	(7 ft9 in)
Габаритная высота подъемника	2,67 m	(8 ft9 in)	2,67 m	(8 ft9 in)
Максимальный дорожный просвет	0,42 m	(1 ft4 in)	0,42 m	(1 ft4 in)
Транспортировочная высота	3,10 m	(10 ft2 in)	3,10 m	(10 ft2 in)
Транспортировочная длина	6,80 m	(22 ft3 in)	6,80 m	(22 ft3 in)
Максимальная рабочая высота	20,65 m	(67 ft9 in)	20,65 m	(67 ft9 in)
Максимальная высота платформы	18,65 m	(21 ft2 in)	18,65 m	(21 ft2 in)
Максимальное рабочее смещение	14,00 m	(45 ft11 in)	14,00 m	(45 ft11 in)
Максимальный вылет рабочей платформы	13,50 m	(44 ft3 in)	13,50 m	(44 ft3 in)
Угол вращения поворотной рамы	360 °Неограниченный			
Амплитуда движения телескопической стрелы	+75° / - 0°			
Амплитуда вертикального движения рукояти	+70° / - 70°			
Длина корзины (или платформы)	0,80 m	(2 ft7 in)	0,80 m	(2 ft7 in)
Ширина корзины (или платформы)	1,80 m	(5 ft10 in)	1,80 m	(5 ft10 in)
Угол поворота корзины	+90° / - 90°			
Внешний радиус поворота (без учета втянутых осей)	3,90 m	(12 ft9 in)	3,90 m	(12 ft9 in)
Боковое межосевое расстояние колес	2,80 m	(9 ft2 in)	2,80 m	(9 ft2 in)
Указатель наклона CE - AS	5 °			
Номинальный наклон ANSI - CSA	0 °			
Наклон, вызывающий срабатывание предупреждения ANSI - CSA	5 °			
Максимально разрешенная скорость ветра	45 km/h	(28 mph)	45 km/h	(28 mph)
Общий вес	11710 kg	(25816 lb)	11710 kg	(25816 lb)
Максимальная грузоподъемность	230 kg	(507 lb)	230 kg	(507 lb)
Максимальное количество человек в корзине (или на платформе)	2			
Тип двигателя	Diesel - Deutz D2011 - L03I			
Мощность двигателя	33.2 kW	(45.1 Hp)	33.2 kW	(45.1 Hp)
Мощность двигателя при простое	15 kW	(20,3 Hp)	15 kW	(20,3 Hp)
Расход топлива при простое	230 g/kWh			
Расход на высоких оборотах	252 g/kWh			
Уровень шума на расстоянии 10 m(32 ft9 in) от подъемника	73,9 dB (A)			
Уровень шума	108 dB (A)			
Вибрации на уровне рук	<2,5 m/s ²	(98,4 in/s ²)	<2,5 m/s ²	(98,4 in/s ²)
Вибрации на уровне ног	<0,5 m/s ²	(19,6 in/s ²)	<0,5 m/s ²	(19,6 in/s ²)
Емкость топливного бака	150 l	(33 gal US)	150 l	(33 gal US)
Емкость бака гидравлической жидкости	150 l	(33 gal US)	150 l	(33 gal US)
Пусковой аккумулятор	12 V-95 Ah		12 V-95 Ah	

G - Технические характеристики

Подъемник Характеристики	HA20PX		HA61JRT	
	Метрическая система	Британская система	Метрическая система	Британская система
Пусковой аккумулятор	12 V-110 Ah		12 V-110 Ah	
Блокировка дифференциала	Да			
Максимально преодолеваемый продольный уклон	40 %			
Тип шин	С пенорезиновым заполнением-385/65-22.5			
Момент затяжки гаек колес	32,5 daN.m	(236 lbf.ft)	32,5 daN.m	(236 lbf.ft)
Момент затяжки опорно-поворотного устройства	21,5 daN.m	(158 lbf.ft)	21,5 daN.m	(158 lbf.ft)
Максимальное давление на твердый грунт	12 daN/cm ²	2,46 lbf/sq.ft	12 daN/cm ²	2,46 lbf/sq.ft
Максимальное давление на мягкий грунт	6 daN/cm ²	1,23 lbf/sq.ft	6 daN/cm ²	1,23 lbf/sq.ft
Движение на минимальной скорости	0,5 km/h	(0,3 mph)	0,5 km/h	(0,3 mph)
Малая скорость движения	1,2 km/h	(0,75 mph)	1,2 km/h	(0,75 mph)
Средняя скорость движения	2 km/h	(1,2 mph)	2 km/h	(1,2 mph)
Высокая скорость движения	4,5 km/h	(2,7 mph)	4,5 km/h	(2,7 mph)
Боковое физическое усилие	CE - AS : 400 N - 90 lbf		ANSI - CSA : 666 N / 150 lbf	

G - Технические характеристики

Для HA260PX (HA80JRT) - Технические характеристики

Подъемник	HA260PX		HA80JRT	
	Метрическая система	Британская система	Метрическая система	Британская система
Длина подъемника в сложенном состоянии	12,00 m	(39 ft4 in)	12,00 m	(39 ft4 in)
Ширина подъемника в сложенном состоянии	2,38 m	(7 ft9 in)	2,38 m	(7 ft9 in)
Габаритная высота подъемника	2,67 m	(8 ft9 in)	2,67 m	(8 ft9 in)
Максимальный дорожный просвет	0,42 m	(1 ft4 in)	0,42 m	(1 ft4 in)
Транспортировочная высота	3,20 m	(10 ft6 in)	3,20 m	(10 ft6 in)
Транспортировочная длина	9,50 m	(31 ft2 in)	9,50 m	(31 ft2 in)
Максимальная рабочая высота	25,60 m	(83 ft11 in)	25,60 m	(83 ft11 in)
Максимальная высота платформы	23,60 m	(77 ft5 in)	23,60 m	(77 ft5 in)
Максимальное рабочее смещение	16,20 m	(53 ft2 in)	16,20 m	(53 ft2 in)
Максимальный вылет рабочей платформы	15,70 m	(51 ft6 in)	15,70 m	(51 ft6 in)
Угол вращения поворотной рамы	360 °Неограниченный			
Амплитуда движения телескопической стрелы	+75° / - 0°			
Амплитуда вертикального движения рукояти	+70° / - 70°			
Длина корзины (или платформы)	0,80 m	(2 ft7 in)	0,80 m	(2 ft7 in)
Ширина корзины (или платформы)	1,80 m	(5 ft10 in)	1,80 m	(5 ft10 in)
Угол поворота корзины	+90° / - 90°			
Внешний радиус поворота (без учета втянутых осей)	3,90 m	(12 ft9 in)	3,90 m	(12 ft9 in)
Боковое межосевое расстояние колес	2,80 m	(9 ft2 in)	2,80 m	(9 ft2 in)
Указатель наклона CE - AS	5 °			
Номинальный наклон ANSI - CSA	0 °			
Наклон, вызывающий срабатывание предупреждения ANSI - CSA	5 °			
Максимально разрешенная скорость ветра	45 km/h	(28 mph)	45 km/h	(28 mph)
Общий вес	15950 kg	(35164 lb)	15950 kg	(35164 lb)
Максимальная грузоподъемность	230 kg	(507 lb)	230 kg	(507 lb)
Максимальное количество человек в корзине (или на платформе)	2			
Тип двигателя	Diesel - Deutz D2011 - L03I			
Мощность двигателя	33.2 kW	(45.1 Hp)	33.2 kW	(45.1 Hp)
Мощность двигателя при простое	15 kW	(20,3 Hp)	15 kW	(20,3 Hp)
Расход топлива при простое	230 g/kWh			
Расход на высоких оборотах	252 g/kWh			
Уровень шума на расстоянии 10 m(32 ft9 in) от подъемника	73,9 dB (A)			
Уровень шума	108 dB (A)			
Вибрации на уровне рук	<2,5 m/s ²	(98,4 in/s ²)	<2,5 m/s ²	(98,4 in/s ²)
Вибрации на уровне ног	<0,5 m/s ²	(19,6 in/s ²)	<0,5 m/s ²	(19,6 in/s ²)
Емкость топливного бака	150 l	(33 gal US)	150 l	(33 gal US)
Емкость бака гидравлической жидкости	150 l	(33 gal US)	150 l	(33 gal US)
Пусковой аккумулятор	12 V-95 Ah		12 V-95 Ah	

G - Технические характеристики

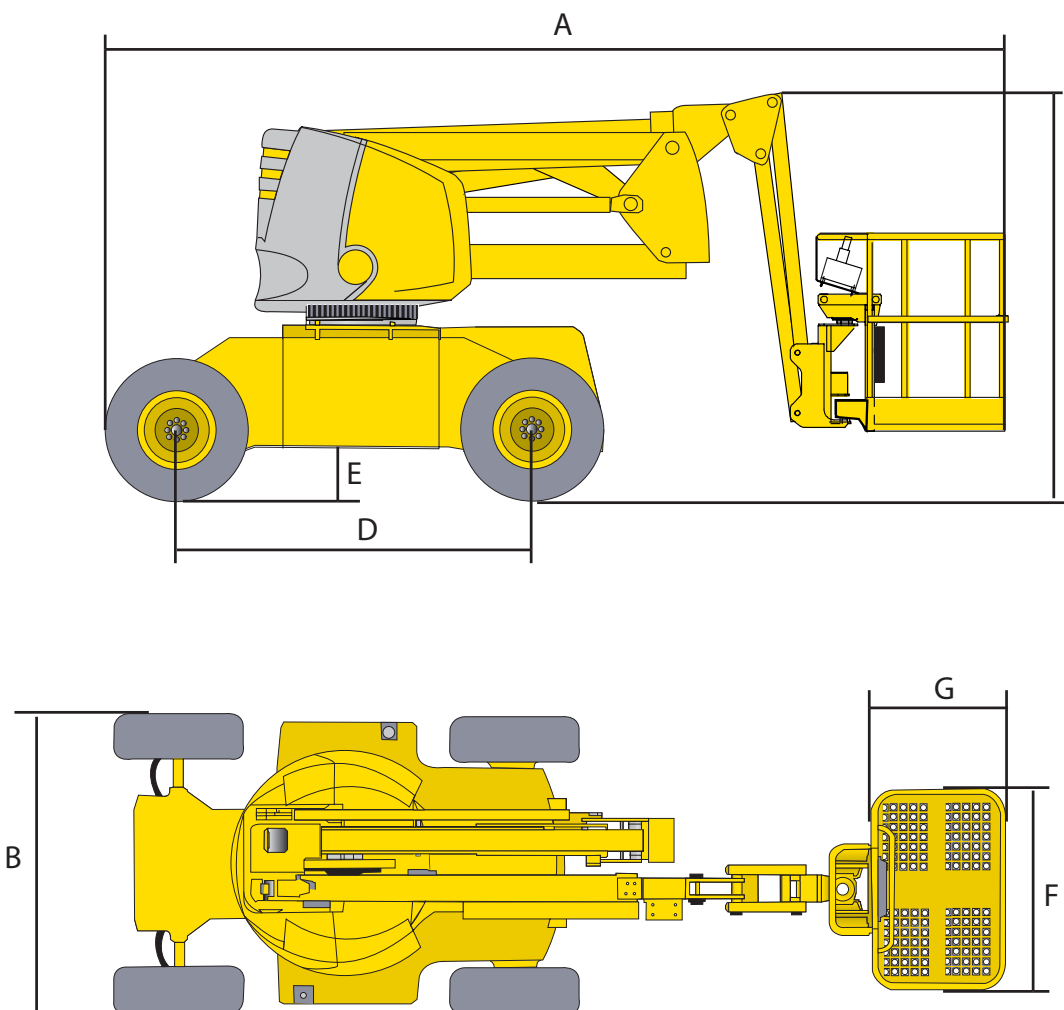
Подъемник Характеристики	HA260PX		HA80JRT	
	Метрическая система	Британская система	Метрическая система	Британская система
Пусковой аккумулятор	12 V-110 Ah		12 V-110 Ah	
Блокировка дифференциала	Да			
Максимально преодолеваемый продольный уклон	40 %			
Тип шин	С пенорезиновым заполнением-385/65-22.5			
Момент затяжки гаек колес	32,5 daN.m	(236 lbf.ft)	32,5 daN.m	(236 lbf.ft)
Момент затяжки опорно- поворотного устройства	21,5 daN.m	(158 lbf.ft)	21,5 daN.m	(158 lbf.ft)
Максимальное давление на твердый грунт	13 daN/cm ²	2,66 lbf/sq.ft	13 daN/cm ²	2,66 lbf/sq.ft
Максимальное давление на мягкий грунт	6,2 daN/cm ²	1,27 lbf/sq.ft	6,2 daN/cm ²	1,27 lbf/sq.ft
Движение на минимальной скорости	0,5 km/h	(0,3 mph)	0,5 km/h	(0,3 mph)
Малая скорость движения	1,2 km/h	(0,75 mph)	1,2 km/h	(0,75 mph)
Средняя скорость движения	2 km/h	(1,2 mph)	2 km/h	(1,2 mph)
Высокая скорость движения	4,5 km/h	(2,7 mph)	4,5 km/h	(2,7 mph)
Боковое физическое усилие	CE - AS : 400 N - 90 lbf		ANSI - CSA : 666 N / 150 lbf	

G

- Технические характеристики

2 - Габаритные размеры

Общая схема HA120PX (N/A)

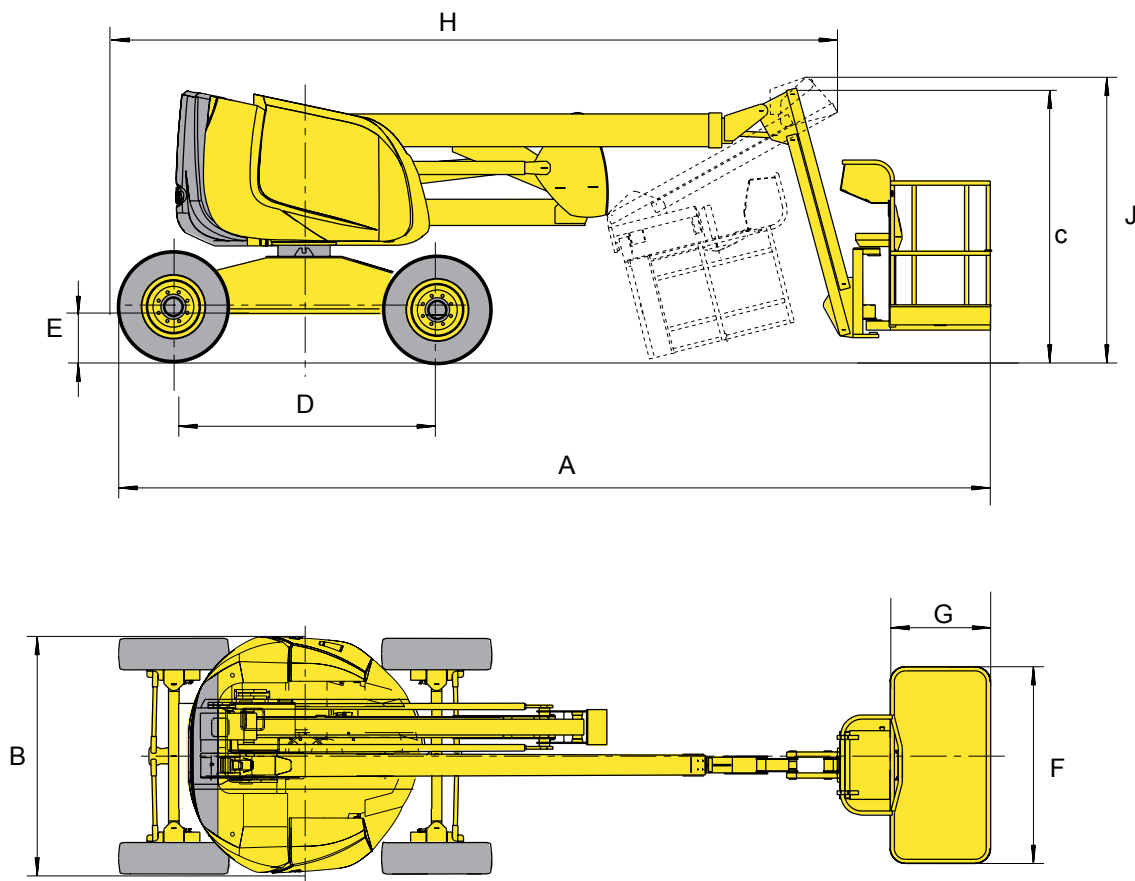


Спецификация габаритных размеров

Обозначение	HA120PX (N/A)	
	Mètre	Feet inch
A	5,51	18 ft 1 in
B	1,9	6 ft 0 in
D	1,92	6 ft 4 in
E	0,26	0 ft 11 in
F x G	1,20/1,50 x 0,80	4 ft 11 in / 2 ft 7 in x 3 ft 11 in
J	2,27	7 ft 5 in

G - Технические характеристики

Общая схема HA16PX (HA46JRT) - HA18PX (HA51JRT) - HA16SPX (HA46SJRT) - HA18SPX (HA51SJRT)



Спецификация габаритных размеров

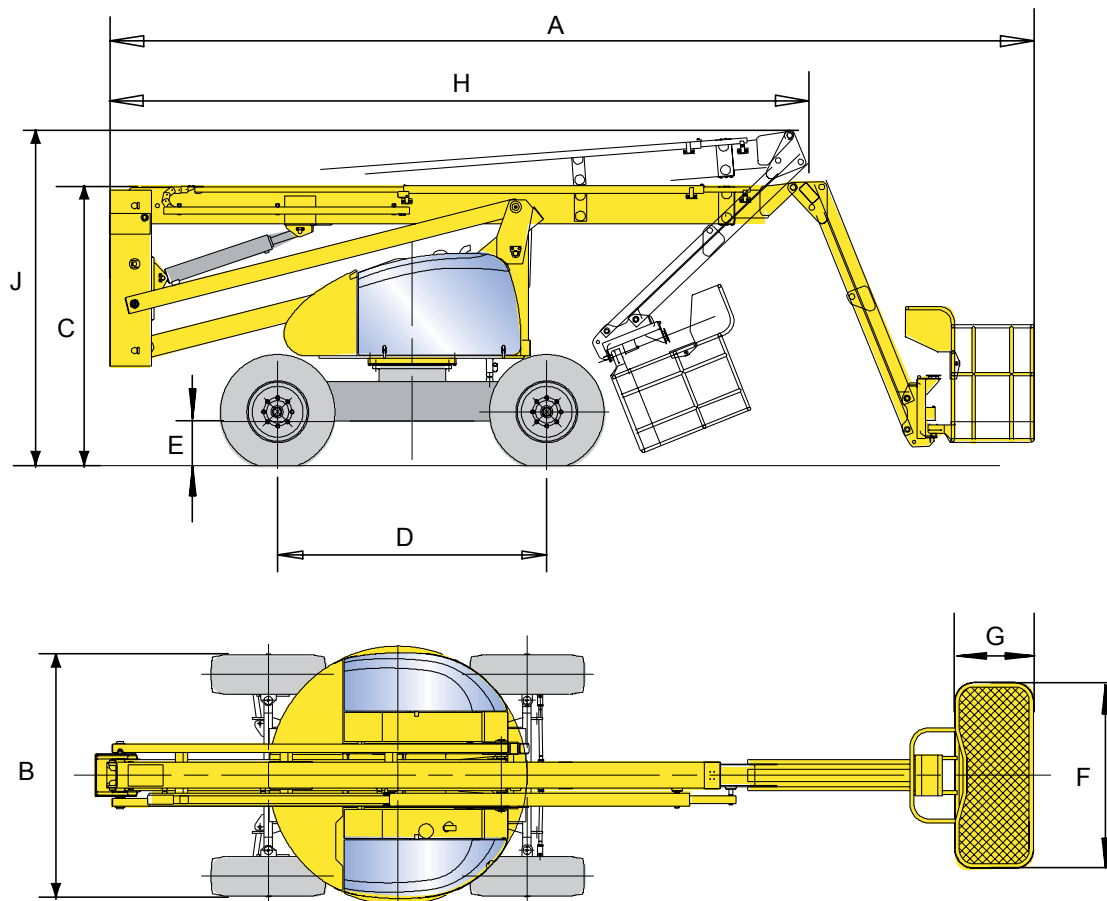
Обозначение	HA16PX (HA46JRT)		HA18PX (HA51JRT)	
	Mètre	Feet inch	Mètre	Feet inch
A	6,95	22 ft 9 in	7,60	24 ft 11 in
B	2,30	7 ft 6 in	2,30	7 ft 6 in
C	2,30	7 ft 7 in	2,30	7 ft 7 in
D	2,00	6 ft 7 in	2,00	6 ft 6 in
E	0,40	1 ft 3 in	0,40	1 ft 3 in
F x G	1,80/2,30 x 0,80	5 ft 10 in / 7 ft 6 in x 2 ft 7 in	1,80/2,30 x 0,80	5 ft 10 in / 7 ft 6 in x 2 ft 7 in
H	5,25	17 ft 2 in	5,90	19 ft 4 in
J	2,30	7 ft 7 in	2,30	7 ft 7 in

Спецификация габаритных размеров

Обозначение	HA16SPX (HA46SJRT)		HA18SPX (HA51SJRT)	
	Mètre	Feet inch	Mètre	Feet inch
A	6,80	22 ft 3 in	7,50	24 ft 7 in
B	2,30	7 ft 6 in	2,30	7 ft 6 in
C	2,20	7 ft 2 in	2,20	7 ft 2 in
D	2,00	6 ft 7 in	2,00	6 ft 7 in
E	0,35	1 ft 1 in	0,35	1 ft 1 in
F x G	1,80 x 0,80	5 ft 10 in x 2 ft 7 in	1,80 x 0,80	5 ft 10 in x 2 ft 7 in
H	5,30	17 ft 4 in	5,80	19 ft 0 in
J	2,30	7 ft 6 in	2,30	7 ft 6 in

G - Технические характеристики

Общая схема HA20PX (HA61JRT) - HA260PX (HA80JRT)

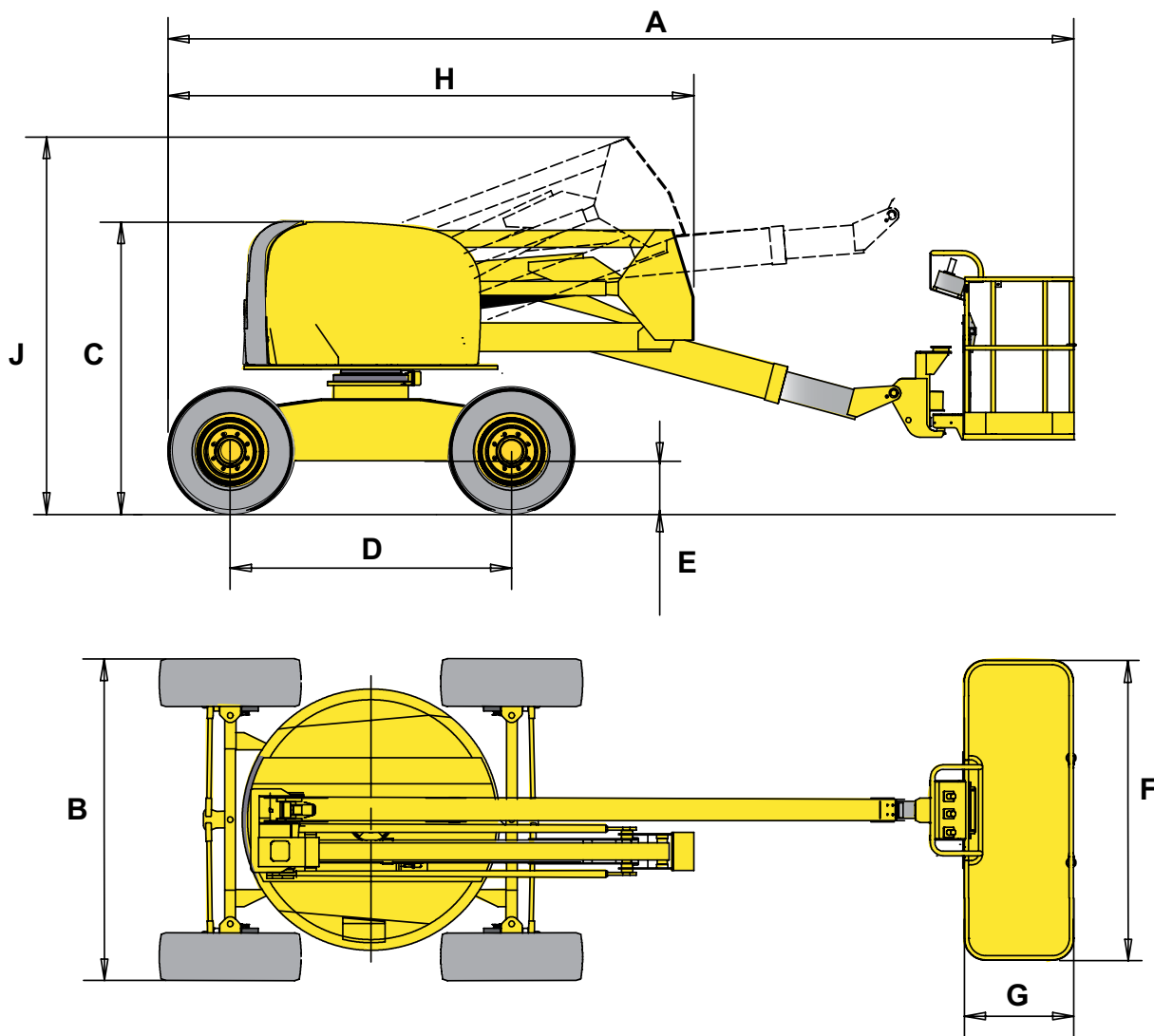


Спецификация габаритных размеров

Обозначение	HA20PX (HA61JRT)		HA260PX (HA80JRT)	
	Mètre	Feet inch	Mètre	Feet inch
A	8,92	29 ft 3 in	12,00	39 ft 4 in
B	2,38	7 ft 9 in	2,38	7 ft 9 in
C	2,67	8 ft 9 in	2,67	8 ft 9 in
D	2,80	9 ft 2 in	2,80	9 ft 2 in
E	0,42	1 ft 4 in	0,42	1 ft 4 in
F x G	1,80 x 0,80	5 ft 10 in x 2 ft 7 in	1,80 x 0,80	5 ft 10 in x 2 ft 7 in
H	6,80	22 ft 3 in	9,50	31 ft 2 in
J	3,10	10 ft 2 in	3,20	10 ft 6 in

G - Технические характеристики

Общая схема HA16X



Спецификация габаритных размеров

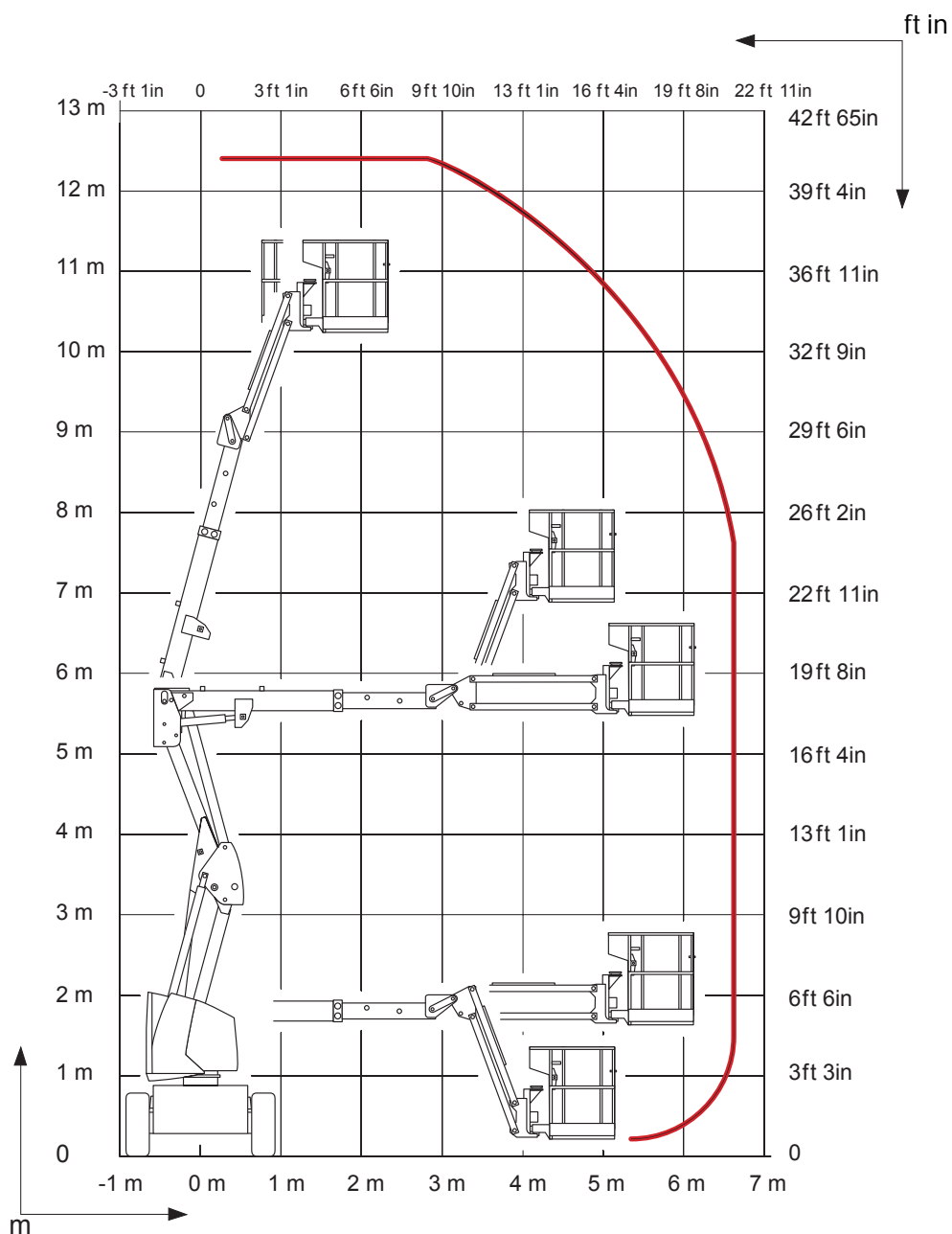
Обозначение	HA16X	
	Mètre	Feet inch
A	6,70	22 ft 0 in
B	2,25	7 ft 5 in
C	2,08	6 ft 9 in
D	2,00	6 ft 7 in
E	0,37	1 ft 3 in
F x G	1,80/2,30 x 0,80	5 ft 10 in / 7 ft 6 in x 2 ft 7 in
H	6,70	21 ft 11 in
J	2,25	7 ft 5 in

G - Технические характеристики

3 - Рабочая зона

3.1 - МОДЕЛЬ HA120PX (N/A)

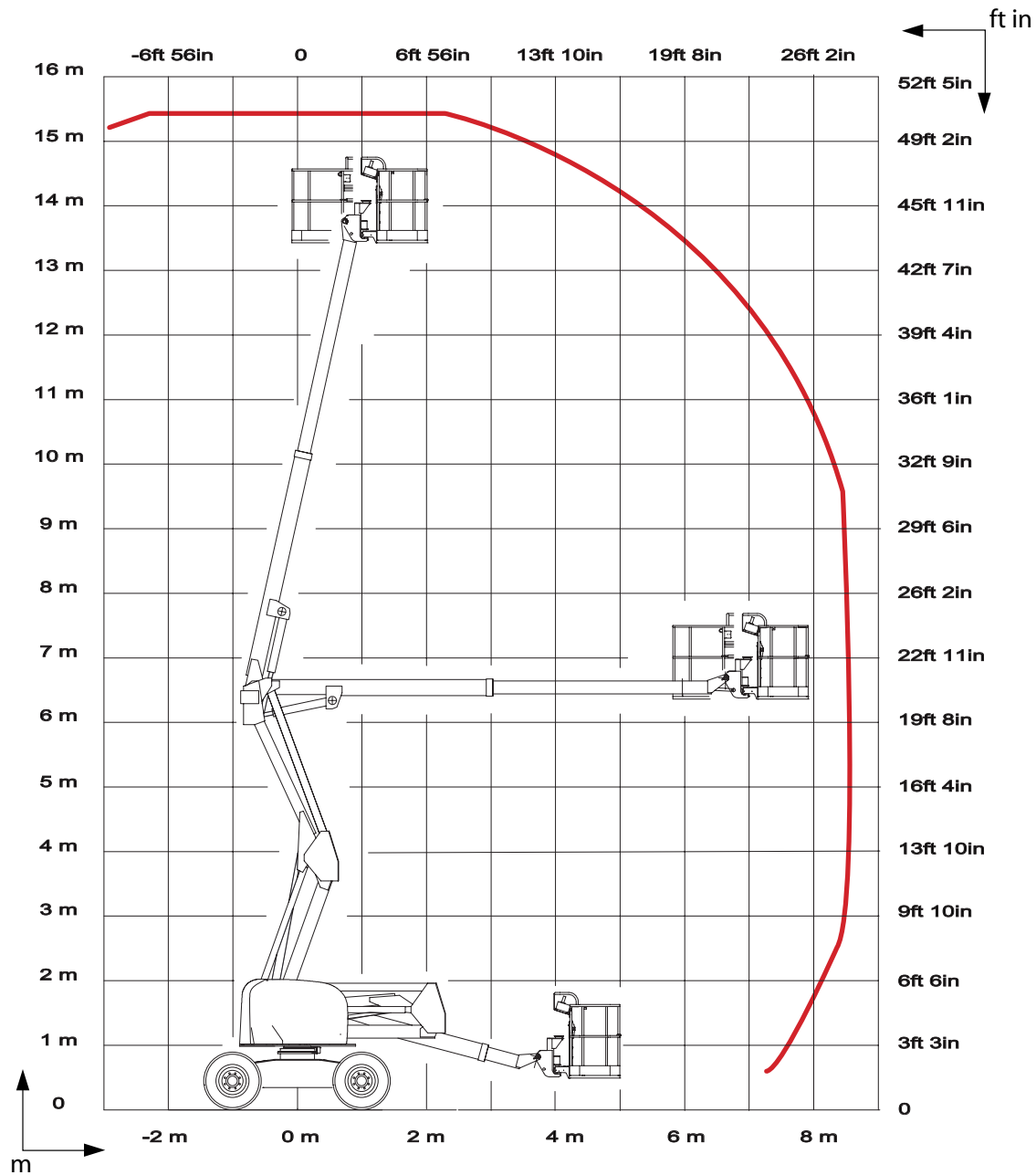
Рабочая зона



G - Технические характеристики

3.2 - МОДЕЛЬ HA16X

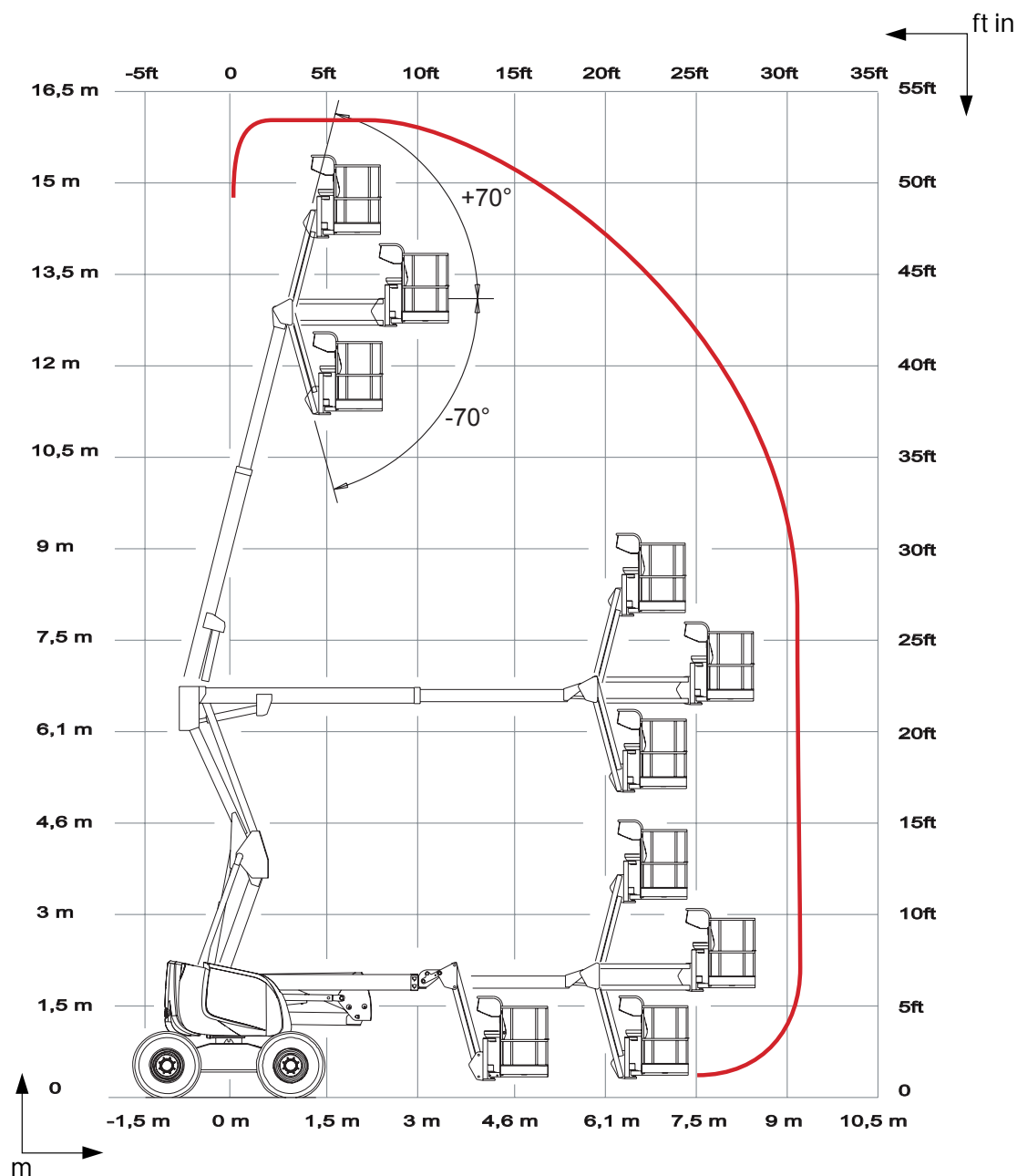
Рабочая зона



G - Технические характеристики

3.3 - МОДЕЛЬ HA16PX (HA46JRT)

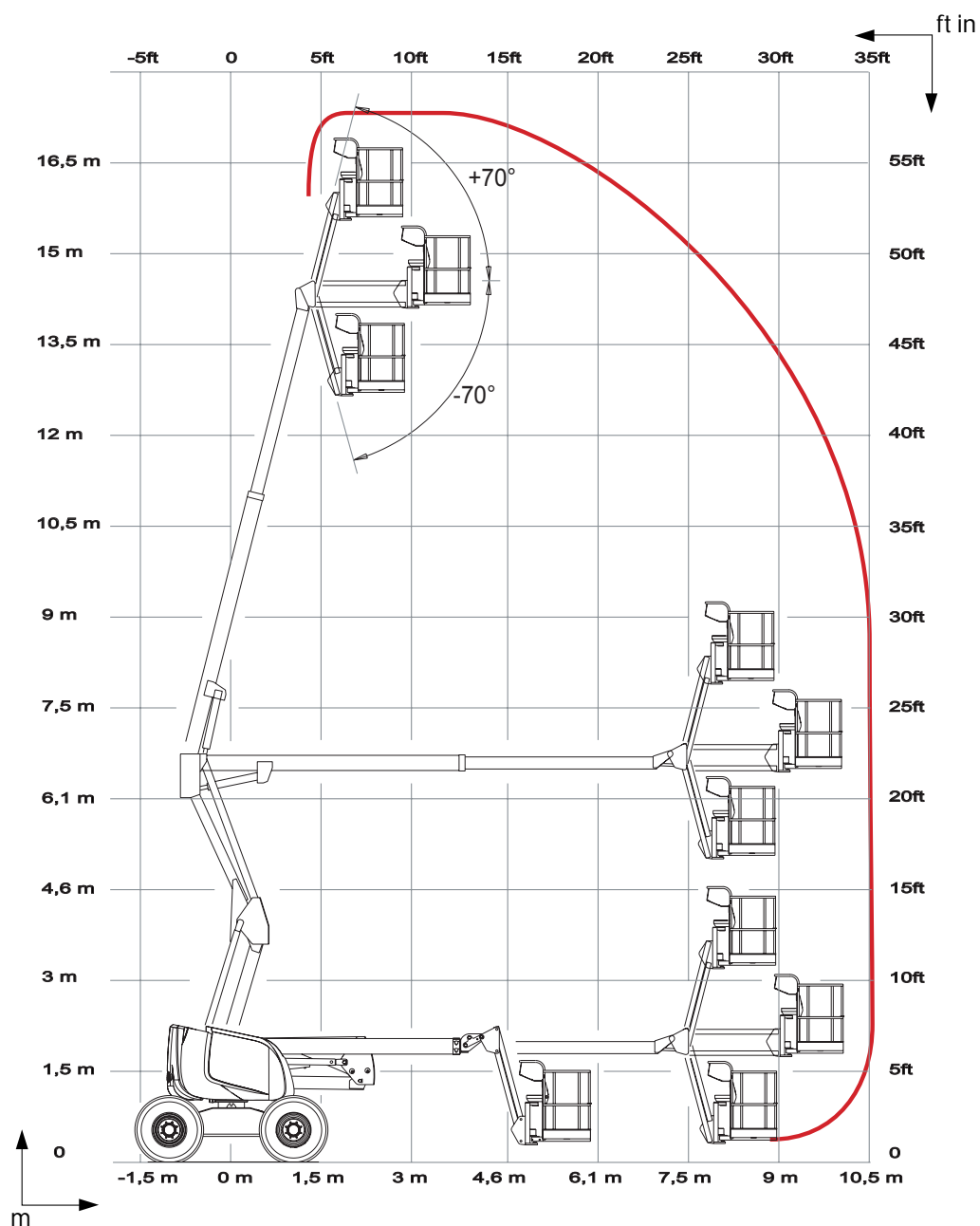
Рабочая зона



G - Технические характеристики

3.4 - МОДЕЛЬ HA18PX (HA51JRT)

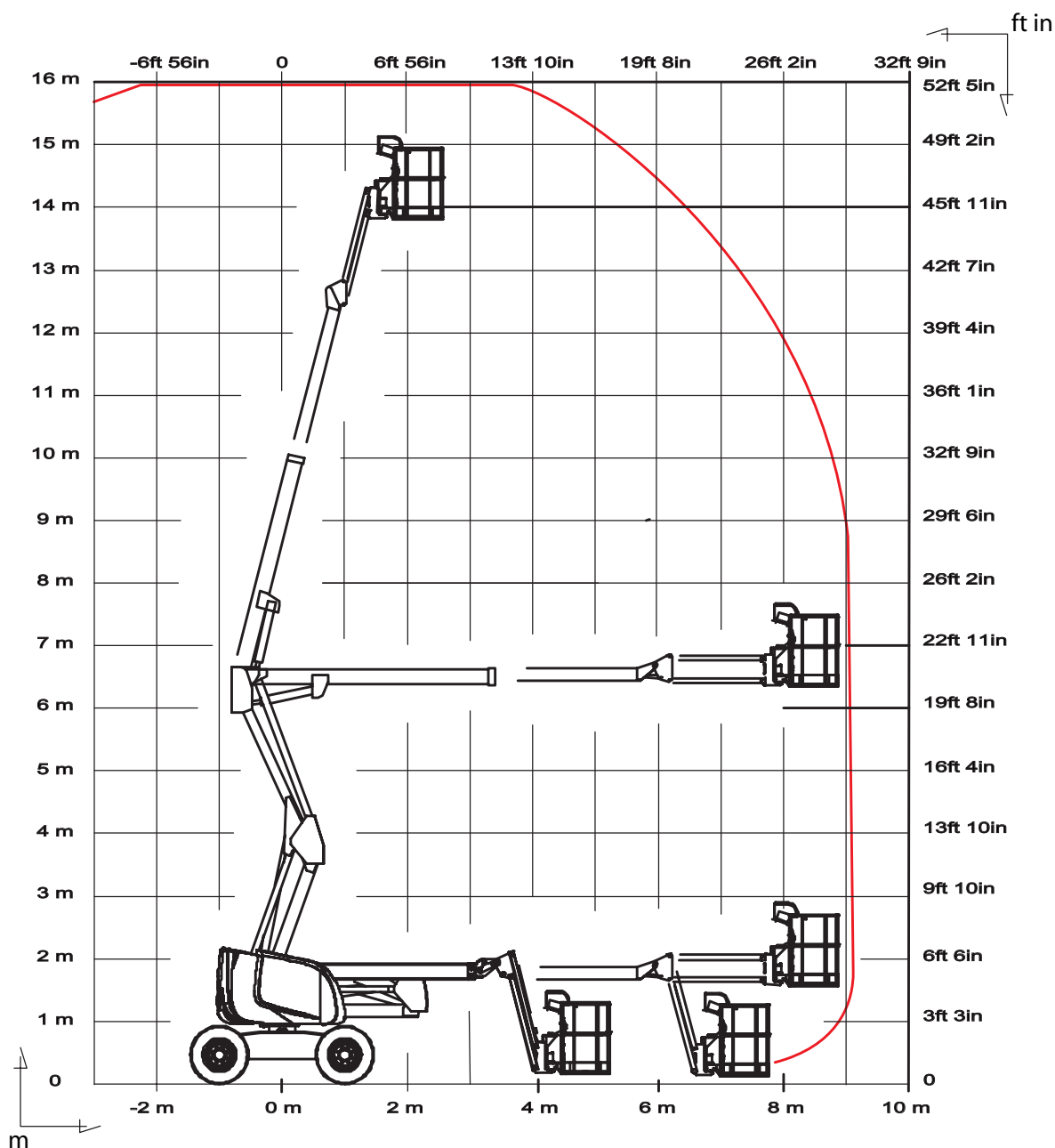
Рабочая зона



G - Технические характеристики

3.5 - МОДЕЛЬ HA16SPX (HA46SJRT)

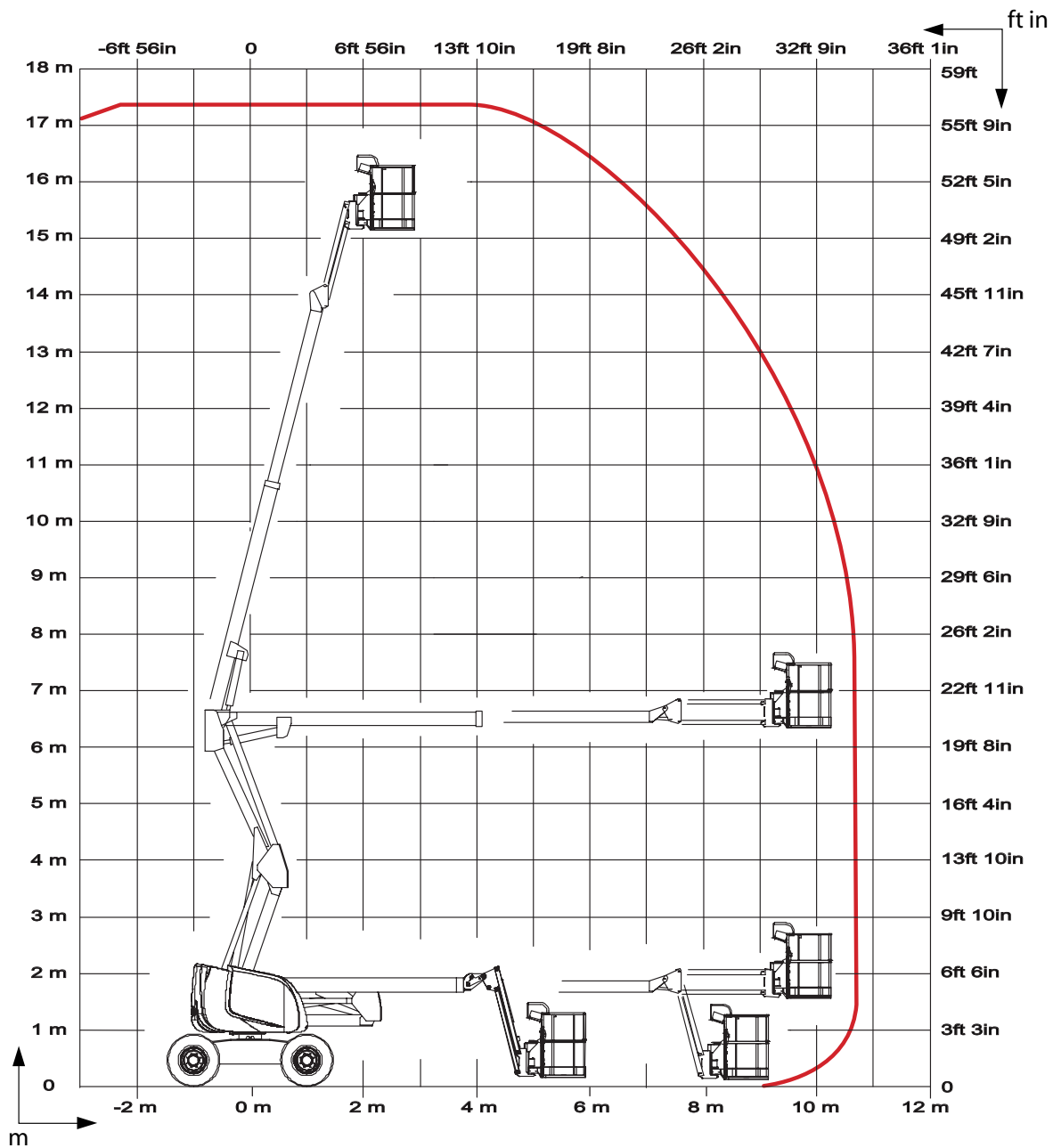
Рабочая зона



G - Технические характеристики

3.6 - МОДЕЛЬ HA18SPX (HA51SJRT)

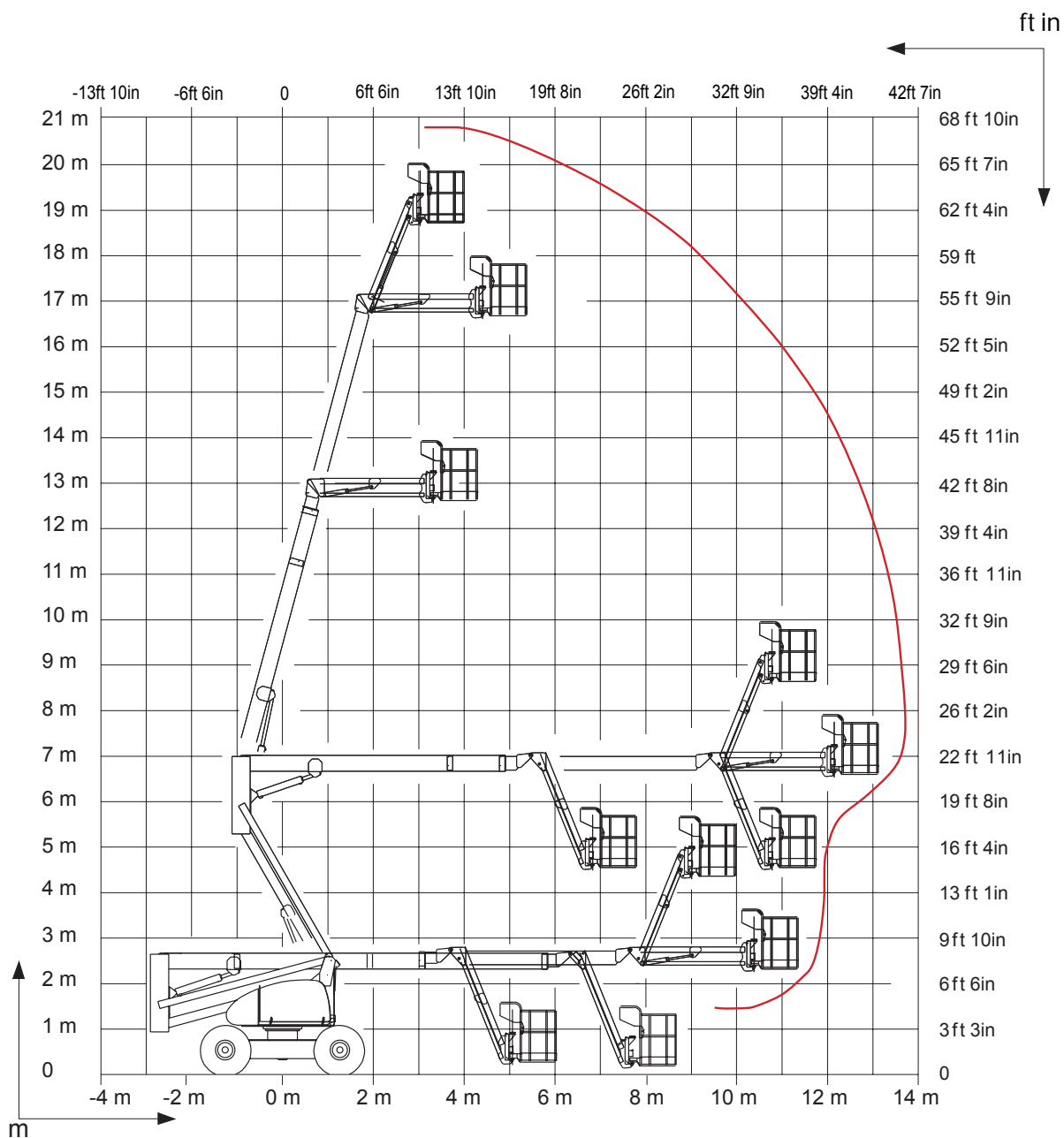
Рабочая зона



G - Технические характеристики

3.7 - МОДЕЛЬ НА20PX (НА61JRT)

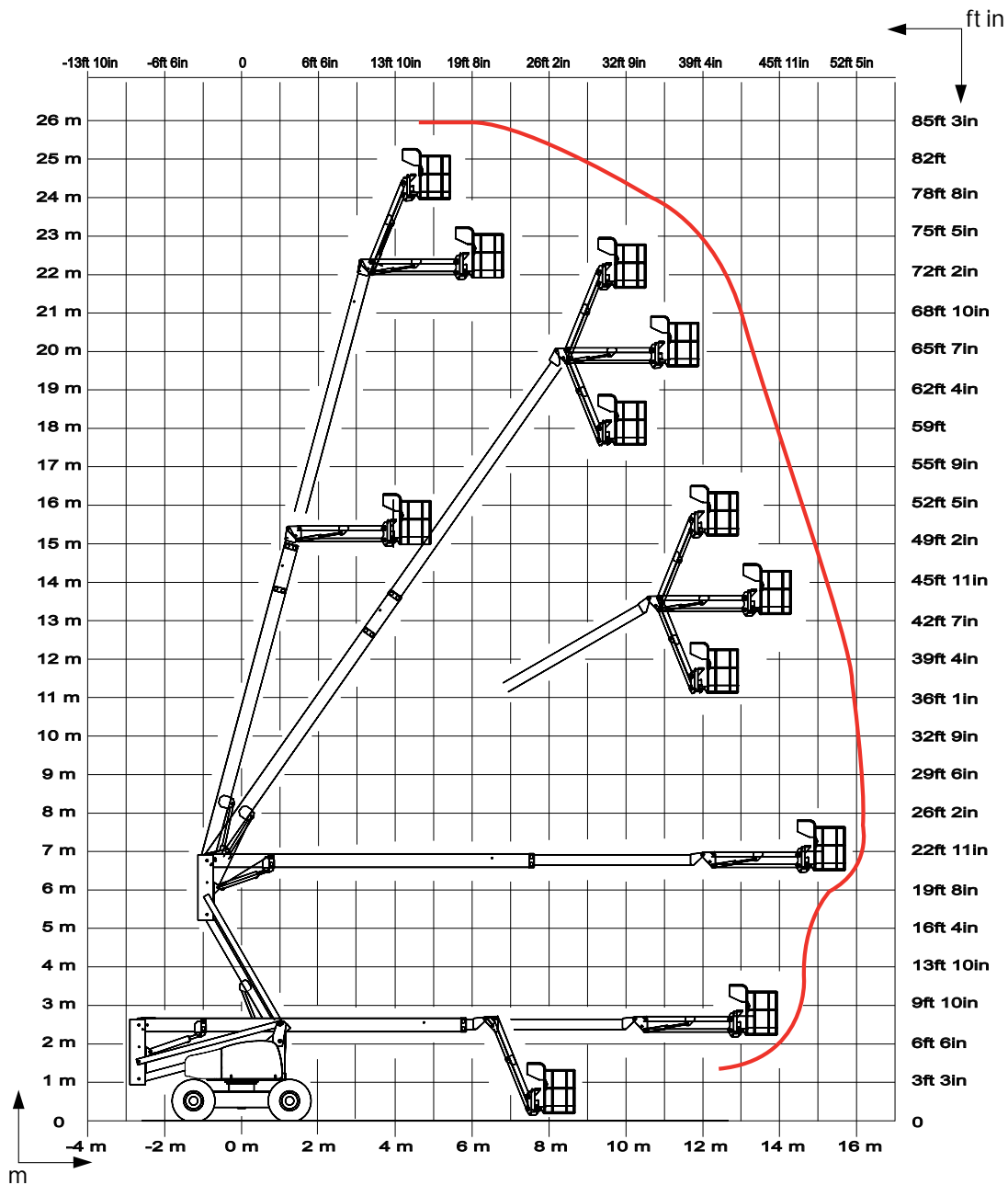
Рабочая зона



G - Технические характеристики

3.8 - МОДЕЛЬ НА260PX (НА80JRT)

Рабочая зона



G - Технические характеристики

4 - Особенности стандарта AS - CE

Следующие тесты должны быть проведены после :

- Важных работ по техническому обслуживанию.
- Аварий из-за крупных сбоев частей подъемника.



- Эти тесты должны проводиться квалифицированными работниками в безопасных условиях.
- Результаты тестов должны быть полностью записаны.

Во избежание опрокидывания подъемника во время проведения тестов, он должен быть обязательно закреплен (цепью или за точки крепления).

4.1 - ТЕСТ ПЕРЕГРУЗКИ

Тест перегрузки проводится с загрузкой 125 % от номинальной. Для подробного описания теста см. параграф 1.12.3 стандарта AS1418.10.

Таблица нагрузки

Подъемник	Тестовая нагрузка	
	Pound (lb)	Kilogramme (kg)
HA120PX (NA) HA16X (NA) HA16PX (HA46JRT) HA18PX (HA51JRT) HA16SPX (HA46SJRT) -basket 1.80m HA18SPX (HA51SJRT) -basket 1.80m HA20PX (HA61JRT) HA260PX (HA80JRT)	633,8	287,5
HA16SPX (HA46SJRT) -HA18SPX (HA51SJRT) basket 2.30m	551	250
HA20PX (HA61JRT) -Исполнение для сильного ветра	688,9	312,5



Подъемник не должен показывать никаких признаков деформации.

Тест проводится квалифицированным специалистом в оптимальных условиях, и результаты полностью записываются.

4.2 - ФУНКЦИОНАЛЬНЫЙ ТЕСТ

Функциональные тесты подтверждают следующее :

- Подъемник выполняет все движения при номинальной загрузке без рывков.
- Все системы безопасности работают правильно.
- Не превышаются максимально допустимые скорости операций.

G - Технические характеристики

4.3 - ТЕСТ НА УСТОЙЧИВОСТЬ

Тест на устойчивость показывает, что подъемник устойчив в неблагоприятном положении. Момент опрокидывания вычисляется сложением нагрузок на подъемник в неблагоприятном положении (нагрузка W , приложенная на расстоянии L).

Устойчивость для HA120PX (N/A) - HA16X - HA16(S)PX (HA46(S)JRT) - HA18(S)PX (HA51(S)JRT)

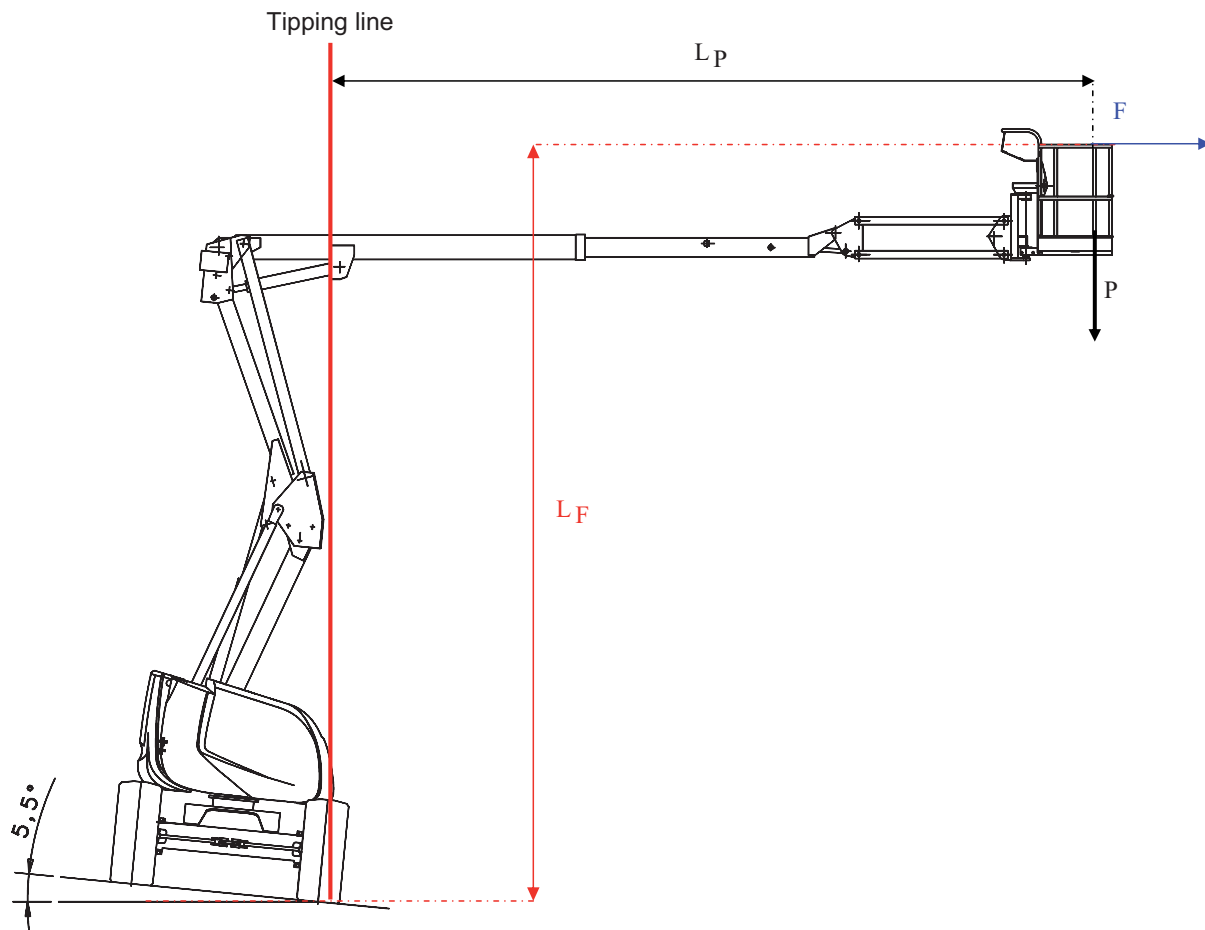


Таблица устойчивости для HA120PX (NA)

	T (°)	W		L		Момент опрокидывания Déca Newton Mètre (DaN.m)
		Pound (lb)	Kilogramme (kg)	Feet inch (ft in)	Mètre (m)	
P	5,5	635	288	18 - 10	5.74	2036
F	5,5	121	55	23 - 4	7.109	

Таблица устойчивости для HA16X (NA)

	T (°)	W		L		Момент опрокидывания Déca Newton Mètre (DaN.m)
		Pound (lb)	Kilogramme (kg)	Feet inch (ft in)	Mètre (m)	
P	5,5	635	288	24 - 8	7.52	2611
F	5,5	119	54	27 - 4	8.338	

G - Технические характеристики

Таблица устойчивости для HA16PX (HA46JRT) -basket 1.80m - 60km/h

	T (°)	W		L		Момент опрокидывания
		Pound (lb)	Kilogramme (kg)	Feet inch (ft in)	Mètre (m)	Déca Newton Mètre (DaN.m)
P	5,5	635	288	26 - 11	8.21	3121
F	5,5	198	90	27 - 9	8.446	

Таблица устойчивости для HA16PX (HA46JRT) -basket 2.30m - 45km/h

	T (°)	W		L		Момент опрокидывания
		Pound (lb)	Kilogramme (kg)	Feet inch (ft in)	Mètre (m)	Déca Newton Mètre (DaN.m)
P	5,5	635	288	26 - 11	8.21	2978
F	5,5	161	73	27 - 9	8.446	

Таблица устойчивости для HA18PX (HA51JRT) -basket 1.80m - 60km/h

	T (°)	W		L		Момент опрокидывания
		Pound (lb)	Kilogramme (kg)	Feet inch (ft in)	Mètre (m)	Déca Newton Mètre (DaN.m)
P	5,5	635	288	31 - 7	9.62	3505
F	5,5	190	86	28 - 2	8.578	

Таблица устойчивости для HA18PX (HA51JRT) -basket 2.30m - 45km/h

	T (°)	W		L		Момент опрокидывания
		Pound (lb)	Kilogramme (kg)	Feet inch (ft in)	Mètre (m)	Déca Newton Mètre (DaN.m)
P	5,5	635	288	31 - 7	9.62	3422
F	5,5	168	76	28 - 2	8.446	

G - Технические характеристики

A

B

C

D

E

F

G

H

I

Таблица устойчивости для HA16SPX (HA46SJRT) -basket 1.80m - 60km/h

	T (°)	W		L		Момент опрокидывания
		Pound (lb)	Kilogramme (kg)	Feet inch (ft in)	Mètre (m)	Déca Newton Mètre (DaN.m)
P	5,5	635	288	26 - 11	8.21	2793
F	5,5	112	51	27 - 6	8.374	

Таблица устойчивости для HA16SPX (HA46SJRT) -basket 2.30m - 45km/h

	T (°)	W		L		Момент опрокидывания
		Pound (lb)	Kilogramme (kg)	Feet inch (ft in)	Mètre (m)	Déca Newton Mètre (DaN.m)
P	5,5	635	288	26 - 11	8.21	2833
F	5,5	123	56	27 - 6	8.374	

Таблица устойчивости для HA18SPX (HA51SJRT) -basket 1.80m - 60km/h

	T (°)	W		L		Момент опрокидывания
		Pound (lb)	Kilogramme (kg)	Feet inch (ft in)	Mètre (m)	Déca Newton Mètre (DaN.m)
P	5,5	635	288	31 - 7	9.62	3170
F	5,5	104	47	27 - 11	8.5	

Таблица устойчивости для HA18SPX (HA51SJRT) -basket 2.30m - 45km/h

	T (°)	W		L		Момент опрокидывания
		Pound (lb)	Kilogramme (kg)	Feet inch (ft in)	Mètre (m)	Déca Newton Mètre (DaN.m)
P	5,5	635	288	31 - 7	9.62	3211
F	5,5	115	52	27 - 11	8.5	

G

 - Технические характеристики

Устойчивость для HA20PX (HA61JRT)

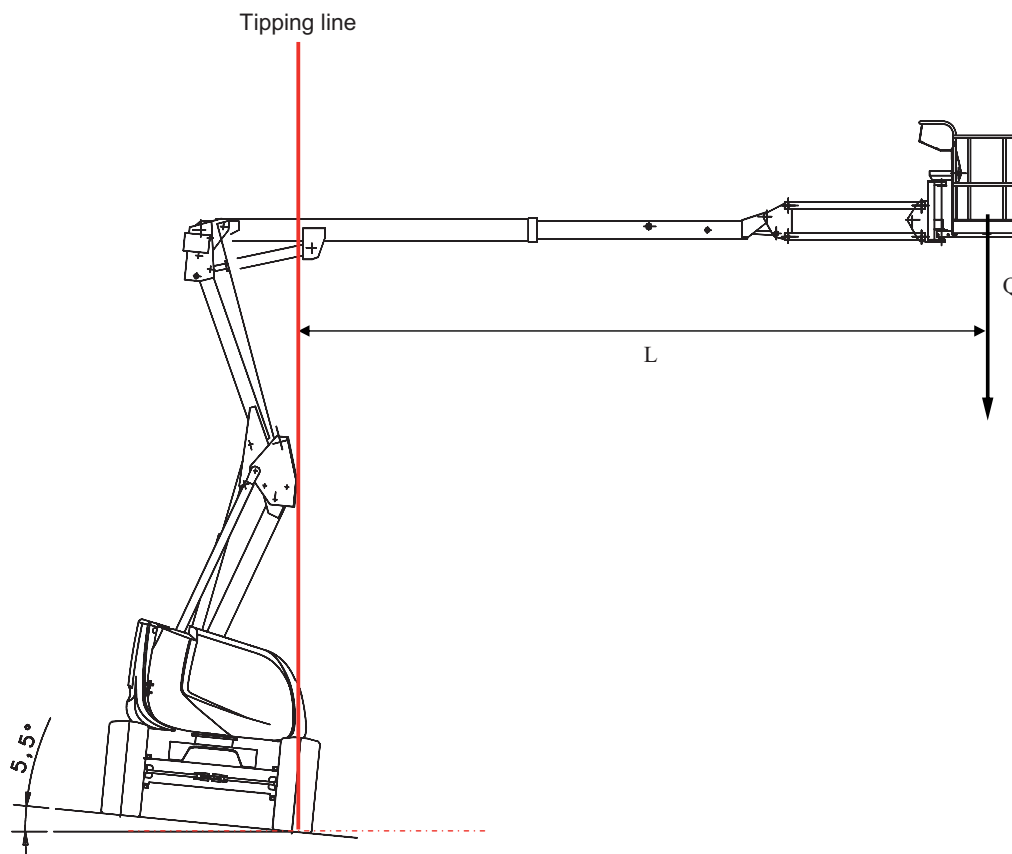


Таблица устойчивости для HA20PX (HA61JRT)

	T (°)	W		L		Момент опрокидывания
		Pound (lb)	Kilogramme (kg)	Feet inch (ft in)	Mètre (m)	Déca Newton Mètre (DaN.m)
Горизонтально (1)	5,5	723	328	41 - 5	12.63	4135
Горизонтально (1) - 250 kg(551 lb) -60 km/h (37,2 mph)	5,5	833	378	41 - 5	12.63	4780

Таблица устойчивости для HA260PX (HA80SJRT)

	T (°)	W		L		Момент опрокидывания
		Pound (lb)	Kilogramme (kg)	Feet inch (ft in)	Mètre (m)	Déca Newton Mètre (DaN.m)
Горизонтально (1)	5,5	750	340	49 - 2	14,99	4986



Для подробного описания теста см. параграф 1.12.2 стандарта AS1418.10.

Подъемник должен возвращаться в устойчивое состояние и не опрокидываться.

G - Технические характеристики

5 - Декларация о соответствии



Декларации о соответствии CE касаются только омологированных подъемников для европейского рынка.

Декларация о соответствии - Подъемники с тепловым двигателем

DECLARATION DE CONFORMITE CE

(certificate of conformity with EC directives)

Nom et adresse du constructeur ou son représentant autorisé dans la communauté :
Name and address of manufacturer or their authorised agents within the European Community

HAULOTTE Group Siège Social
La Péronnière
BP 09
42152 L'HORME Cedex
FRANCE

HAULOTTE GROUP
Usine de _____

Déclare que la machine décrite ci-dessous :
(Declares that the technical installation described below)

Nacelle ou Plate-forme mobile élévatrice de personnes (Elevating work Platform)

Machine au nom commercial (Machine with the commercial name) _____,
Conforme au type (in compliance with the type) _____
Numéro de série (Serial number): _____

Se conforme aux dispositions de la directive machine 2006/42/CE.
(Conforms to the provisions set out in the EC Machinery Directive 2006/42/EC)

N° de certificat (Certificate no): _____

Cette machine est identique au modèle ayant fait l'objet d'un examen CE de type par l'organisme notifié :
(This machinery is identical to the model that was tested in an EC type-examination by the appointed body)

Organisme certifié (Authorised certification body) :

_____ n° _____

- Se conforme également aux dispositions de la directive 2000/14/CE concernant l'émission de bruit par l'équipement dans l'environnement en utilisation extérieure
(is also in accordance with the clauses contained in the EC Outdoor Noise Directive (2000/14/EC))
 - Méthode de mesure (Measuring methods) Annexe III-B
 - LwA, Niveau de puissance acoustique garantie (LWA, sound level guaranteed) ___ dB
 - LwA, Niveau de puissance acoustique minimum/maximum (LWA, maxi sound level) ___ / ___ dB
- Se conforme également aux dispositions de la directive 2004/108/CE concernant la compatibilité électromagnétique.
(is in accordance with the provisions contained in EEC Directive no. 2004/108/CE on electromagnetic compatibility)
- Se conforme aux principales exigences des normes harmonisées suivantes : EN 280 et EN 954.
(also fulfils the principal requirements of the following harmonised standards: EN 280 and EN 954)

Fait à L'Horme le :

Directeur Division _____ /Managing Director, _____ Division

Signature

Cette déclaration est conforme aux exigences de l'annexe II-a de la directive 2006/42/CE. Toute modification de la machine décrite ci-dessus rendrait cette déclaration caduque.
This declaration conforms with the requirements of annex II-A of the directive 2006/42/EEC. Any modification to the above described machine violates the validity of this declaration.


G - Технические характеристики

H - Учетный реестр работ по техническому обслуживанию

1 - Учетный реестр работ по техническому обслуживанию

Чтобы воспользоваться гарантией HAULOTTE®, все работы по обслуживанию или ремонту должны заноситься в УЧЕТНЫЙ РЕЕСТР РАБОТ ПО ТЕХНИЧЕСКОМУ ОБСЛУЖИВАНИЮ, который находится в конце Журнала технического обслуживания, предоставленного Вам при поставке подъемника.

Учетный реестр работ по техническому обслуживанию



H - REGISTRE D'INTERVENTION

REGISTRE D'INTERVENTION HAULOTTE SERVICE				
Date	Nature de l'intervention	Nbre heures	Intervenant	N° intervention Haulotte service

Н - Учетный реестр работ по техническому обслуживанию